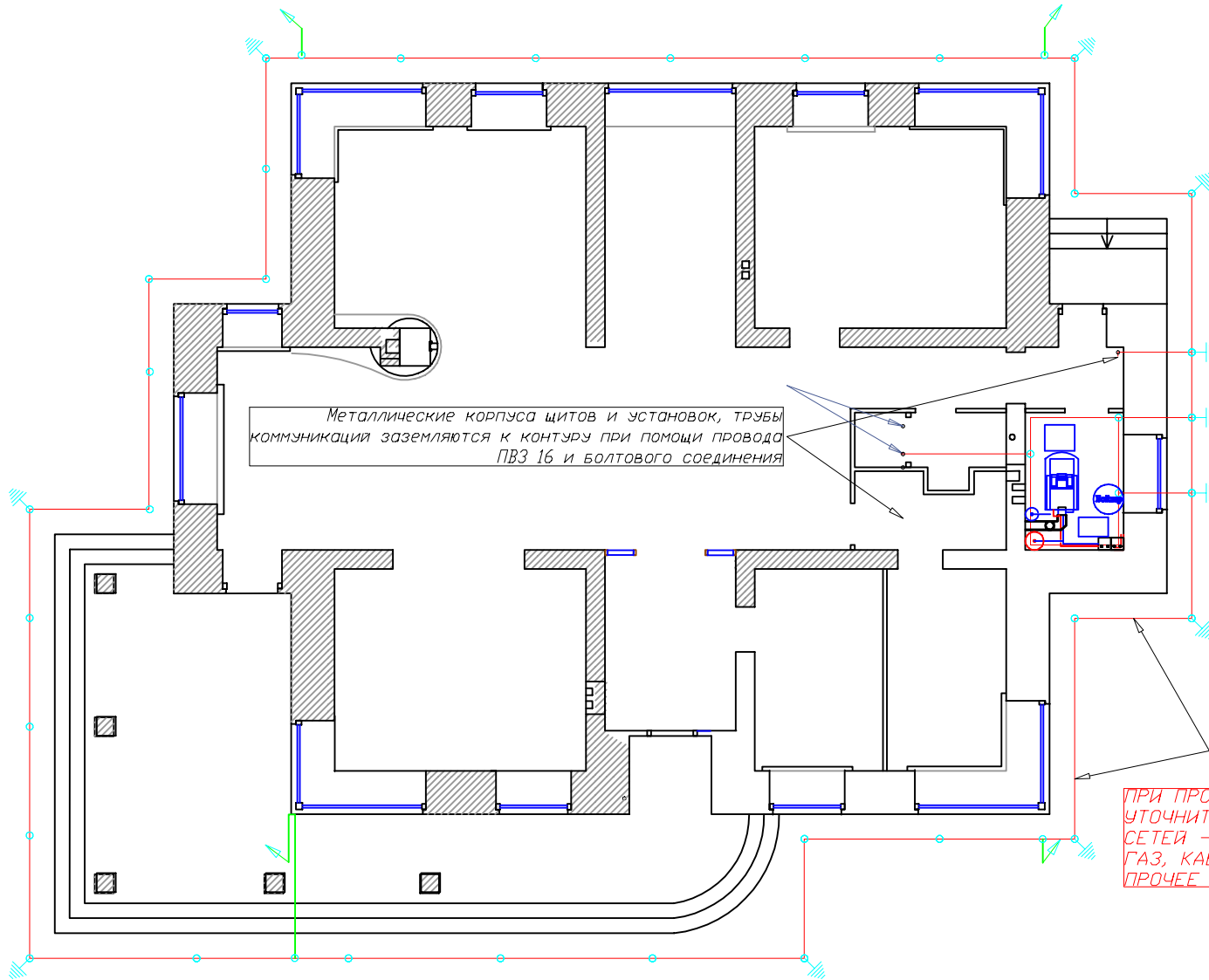


СОСТАВ СИСТЕМЫ ЗАЗЕМЛЕНИЯ И МОЛНИЕЗАЩИТЫ			
Обозначения	Наименование	Ед. изм.	Всего
	Молниеприёмник (штырь высотой не менее 1 м диаметром не менее 8 мм)	шт.	1
	Уголок заземления 50x50x5(3)м	шт.	10
	Подъём проволоки молниезащиты по стене (оцинкованная диаметром 8 мм)	шт.	4
	Проволока молниезащиты по стенам и кровле (стальная оцинкованная диаметром 8 мм)	м	150
	Полоса заземления 40x4x2(3)м	шт.	150

- снегозадержатель
- водосточный желоб
- горловина водосточной трубы

И-нб. N подл.	Подпись и дата	Взам. инб. N

ЭС И АСУ 2012-55					
Пушкин 2					
Изм.	Кол.	Лист	№ док.	Подпись	Дата
Разраб.					10.03.12
Проверил					10.03.12
Утвердил					
ГИП			ЭЛЕКТРОСНАБЖЕНИЕ		
МОЛНИЕЗАЩИТА			Стация	Лист	Листов
			РП	3.1	2
			«EasySmartBox.com»		



Металлические корпуса щитов и установок, трубы коммуникаций заземляются к контуру при помощи провода ПВЗ 16 и болтового соединения

параллельно стене здания с отступом не менее 0,5 м на глубине 0,7 м

ПРИ ПРОВЕДЕНИИ ЗЕМЛЯНЫХ РАБОТ УТОЧНИТЬ РАСПОЛОЖЕНИЕ НАРУЖНЫХ СЕТЕЙ - ВОДОПРОВОД, КАНАЛИЗАЦИЯ, ГАЗ, КАБЕЛЬ ЭС, КАБЕЛЬ ТЛФ, и ПРОЧЕЕ !!!

СОСТАВ СИСТЕМЫ ЗАЗЕМЛЕНИЯ И МОЛНИЕЗАЩИТЫ

Обознач. знака	Наименование	Ед. изм.	Всего
	Молниеприёмник (штырь высотой не менее 1 м диаметром не менее 8 мм)	шт.	1
	Уголок заземления 50x50x5(3)м	шт.	10
	Подъём проводника молниезащиты по стене (оцинкованный диаметром 8 мм)	шт.	4
	Проводник молниезащиты по стенам и кровле (стальной оцинкованный диаметром 8 мм)	м	150
	Полоса заземления 40x4x2(3)м	шт.	150

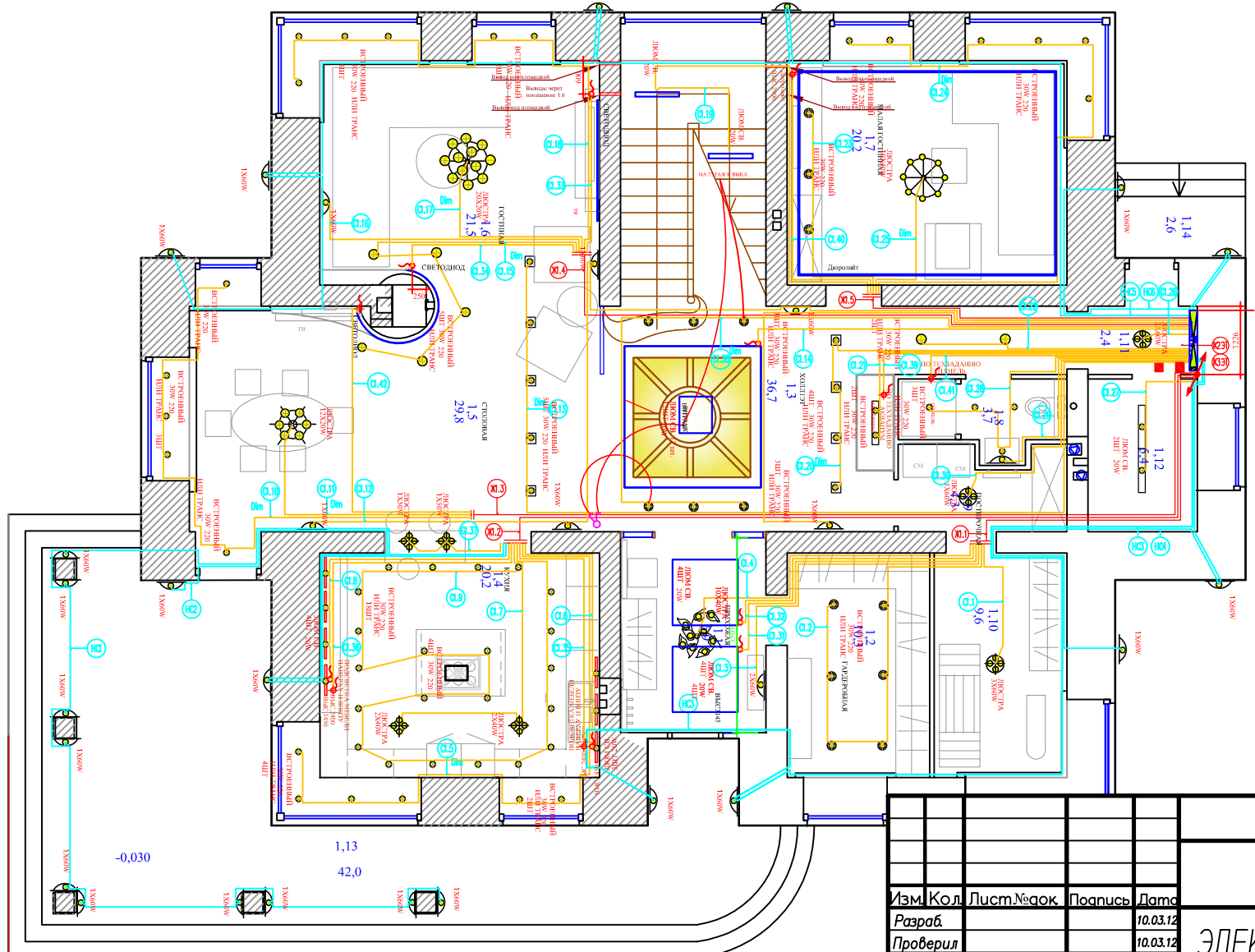
РАСЧЕТ ЗАЗЕМЛЕНИЯ ВЫПОЛНЕН ДЛЯ ГРУНТА ТИПА "СУГЛИНОК ПОЛУТВЕРДЫЙ" С 100 Ом/м
 ДЛЯ СОПРОТИВЛЕНИЯ 10 Ом - ПОВТОРНОГО ЗАЗЕМЛЕНИЯ НУЛЕВОГО ПРОВОДА НА ВВОДЕ В ОБЪЕКТ

Например для грунта типа "песок с залеганием грунтовых вод глубже 5м" необходимо 43 уголка заземления.

И-№, N подл.	Подпись и дата	Взам. инв. N

ЭС И АСУ 2012-55			
Пушкин 2			
Изм.	Код	Лист	№ док
Разраб.			10.03.12
Проверил			10.03.12
Утвердил			
ГИП			
ЭЛЕКТРОСНАБЖЕНИЕ		Стаяя	Лист
ЗАЗЕМЛЕНИЕ		РП	3.2
		Листов	2
«EasySmartBox.com»			

Помещение 1 эт.	1.10	1.2	1.1	1.4	1.5	1.6	1.7	1.8	1.9	1.11	1.12	1.8	1.9	1.1	1.5-1.6	1.6	1.5	Терраса 1.13	Окна Фасада	1.14	Итого	Итого расчетов															
Светильники	12.50	19.60	16.80	23.10	23.70	24.70	24.10	37.90	78.80	8.90	7.80	6.90	5.40	20.70	26.90	19.80	13.90	14.40	2.50	4.50	8.90	5.90	6.90	7.90	16.30	15.80	17.90	15.90	24.30	43.70	26.70	14.10	34.80	8.70	82.60	144.40	
Длина горизонт. м	17.50	19.60	16.80	23.10	23.70	24.70	24.10	37.90	78.80	8.90	7.80	6.90	5.40	20.70	26.90	19.80	13.90	14.40	2.50	4.50	8.90	5.90	6.90	7.90	16.30	15.80	17.90	15.90	24.30	43.70	26.70	14.10	34.80	8.70	82.60	144.40	
Тип кабеля	0.18	0.18	0.12	0.40	0.18	0.15	0.15	0.15	0.15	0.15	0.15	0.15	0.15	0.15	0.15	0.15	0.15	0.15	0.15	0.15	0.15	0.15	0.15	0.15	0.15	0.15	0.15	0.15	0.15	0.15	0.15	0.15	0.15	0.15	0.15	0.15	0.15
Мощность, квт	0.18	0.18	0.12	0.40	0.18	0.15	0.15	0.15	0.15	0.15	0.15	0.15	0.15	0.15	0.15	0.15	0.15	0.15	0.15	0.15	0.15	0.15	0.15	0.15	0.15	0.15	0.15	0.15	0.15	0.15	0.15	0.15	0.15	0.15	0.15	0.15	
Количество, шт.	7	6	1	6	3	5	2	4	3	5	6	3	5	3	5	5	5	5	12	6	4	2	2	1	2	1	1	2	4	1	1	1	1	4	4	4	



Условные обозначения	
	Люстра на 6 ламп
	Люстра на 4 лампы
	Светильник (встроенный)
	Светильник (встроенный)
	Бра
	одноклавишный выключатель
	одноклавишный выключатель влагозащитный
	двухклавишный выключатель
	трехклавишный выключатель
	переключатель
	вывод кабеля
	розетка IP45
	розетка влагозащитная
	розетка TV-FM-SAT
	розетка интернет RJ45
	подрозетка
	розетка телефонная RJ11
	датчик протечи
	монтажная коробка
	датчик замывания
	датчик движения
	датчик U-волн
	датчик температуры
	видеокамера

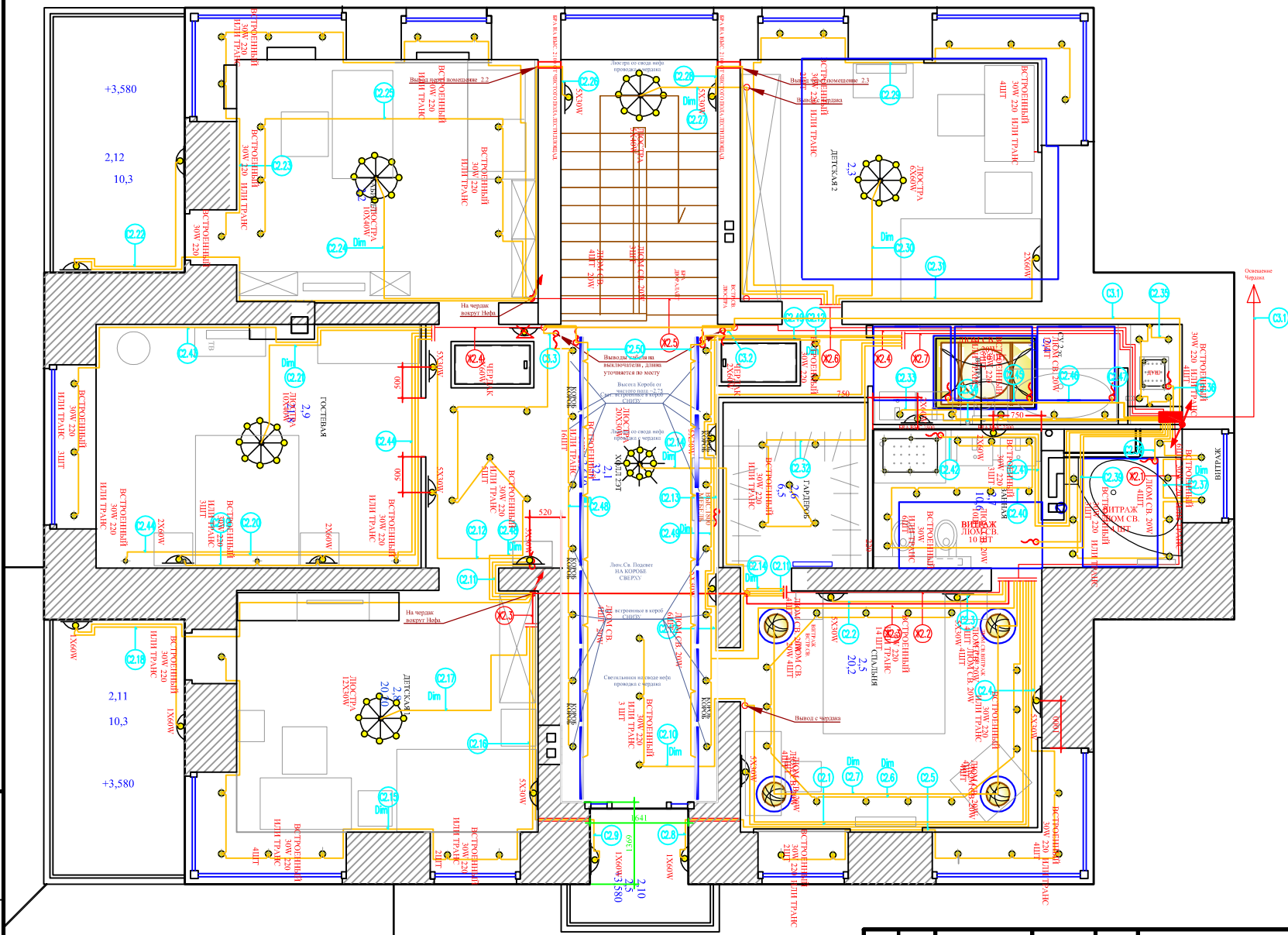
ЭКСПЛИКАЦИЯ ПОМЕЩЕНИЙ 1ЭТАЖА

НОМЕР	НАИМЕНОВАНИЕ	ПЛОЩ.
1.1	ПРИХОЖАЯ	6,90
1.2	ГАРДЕРОБНАЯ	10,30
1.3	ХОЛЛ	36,70
1.4	КУХНЯ	20,20
1.5	СТОЛОВАЯ	29,80
1.6	ГОСТИНАЯ	21,50
1.7	ГОСТЕВАЯ	20,20
1.8	САУЗЕЛ	3,70
1.9	ПОСТПРЯЧНАЯ	4,30
1.10	ГЛАДИЛЬНАЯ	9,60
1.11	ТАМБУР	2,40
1.12	ТОПОЧНАЯ	5,40
ПЛОЩАДЬ ПОМЕЩЕНИЙ 1ЭТАЖА		171,00
1.13	ТЕРРАСА	42,00
1.14	КРЫЛЬЦО	2,60

ЭС И АСУ 2012-55

Пушкин 2

Изм.	Кол.	Лист	№ док.	Подпись	Дата	ЭЛЕКТРОСНАБЖЕНИЕ ОСВЕЩЕНИЕ 1ЭТАЖ	Страница	Лист	Листов	
Разраб.					10.03.12		РП	4.1	4	
Проверил					10.03.12					
Утвердил										
ГИП							«EasySmartBox.com»			



Условные обозначения

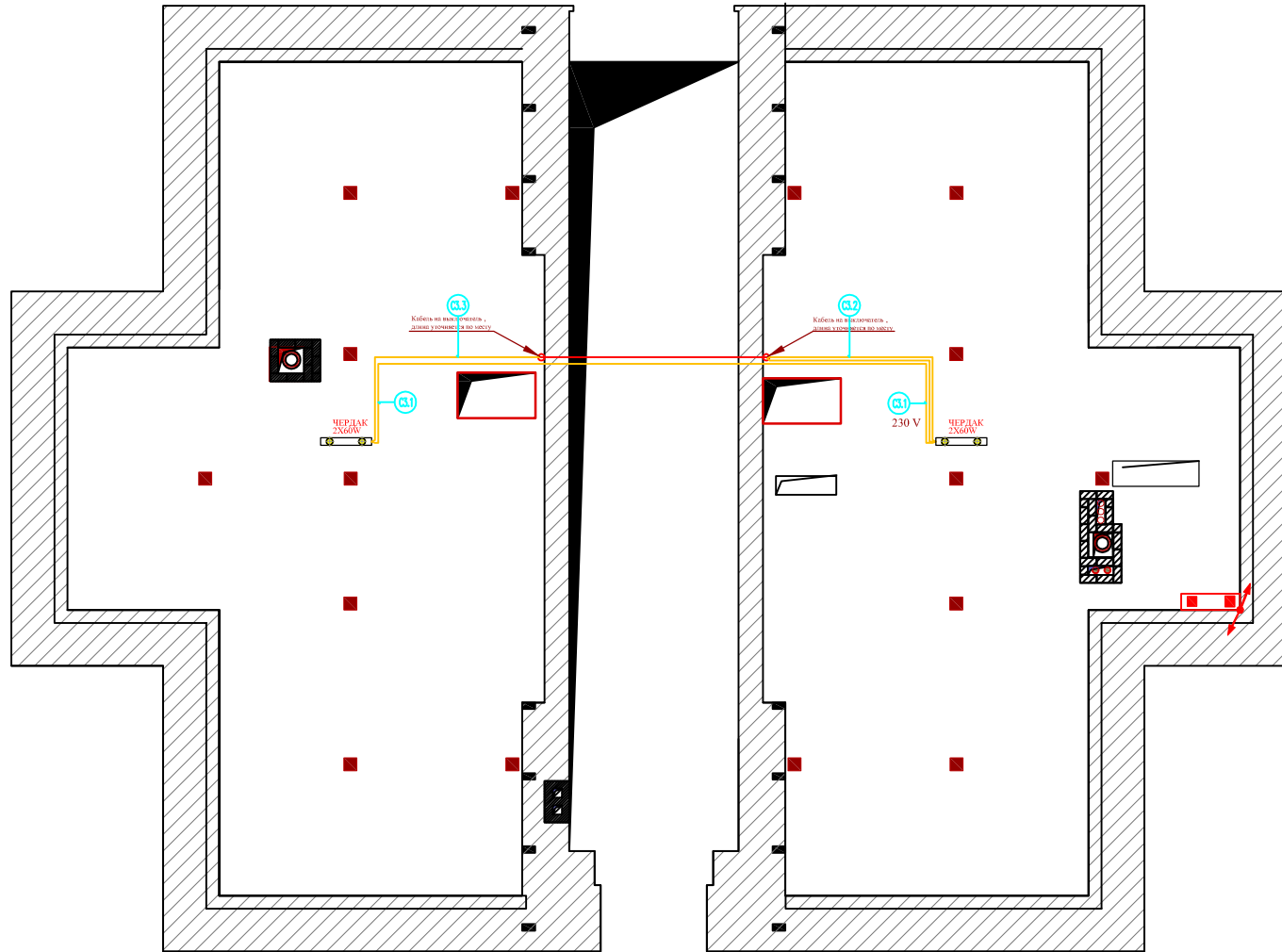
	Люстра на 6 ламп
	Люстра на 4 лампы
	Светильник (встроенный)
	Светильник (встроенный)
	Бра
	однополюсный выключатель
	однополюсный выключатель влагозащитный
	двухполюсный выключатель
	трехполюсный выключатель
	переключатель
	вывод кабеля
	розетка IP45
	розетка влагозащитная
	розетка TV-FM-SAT
	розетка интернет RJ45
	подрозетники
	розетка телефонная RJ11
	датчик протечки
	монтажная коробка
	датчик движения
	датчик ↓ пола
	датчик температуры
	видеокамера

ЭКСПЛИКАЦИЯ ПОМЕЩЕНИЙ 2 ЭТАЖА

НОМЕР ПОМЕЩ.	НАИМЕНОВАНИЕ	ПЛОЩ.
2.1	ХОЛЛ 2ЭТАЖА	32,10
2.2	КАБИНЕТ	20,20
2.3	СПАЛЬНЯ 2	20,20
2.4	САУЗЕЛ	7,70
2.5	СПАЛЬНЯ 3	20,20
2.6	ГАРДЕРОБНАЯ	6,50
2.7	ВАННАЯ	10,60
2.8	ДЕТСКАЯ 1	20,20
2.9	СПАЛЬНЯ 4	21,80
ПЛОЩАДЬ ПОМЕЩЕНИЙ 2 ЭТАЖА		159,50
2,10	БАЛКОН 1	4,50
2,11	БАЛКОН 2	10,30
2,12	БАЛКОН 3	10,30

ЭС И АСУ 2012–55			
Пушкин 2			
Изм.	Кол.	Лист	№ док.
Разраб.			10.03.12
Проверил			10.03.12
Утвердил			
ГИП		ЭЛЕКТРОСНАБЖЕНИЕ ОСВЕЩЕНИЕ 2ЭТАЖ	
Стация	Лист	Листов	
РП	4.2	4	
			«EasySmartBox.com»

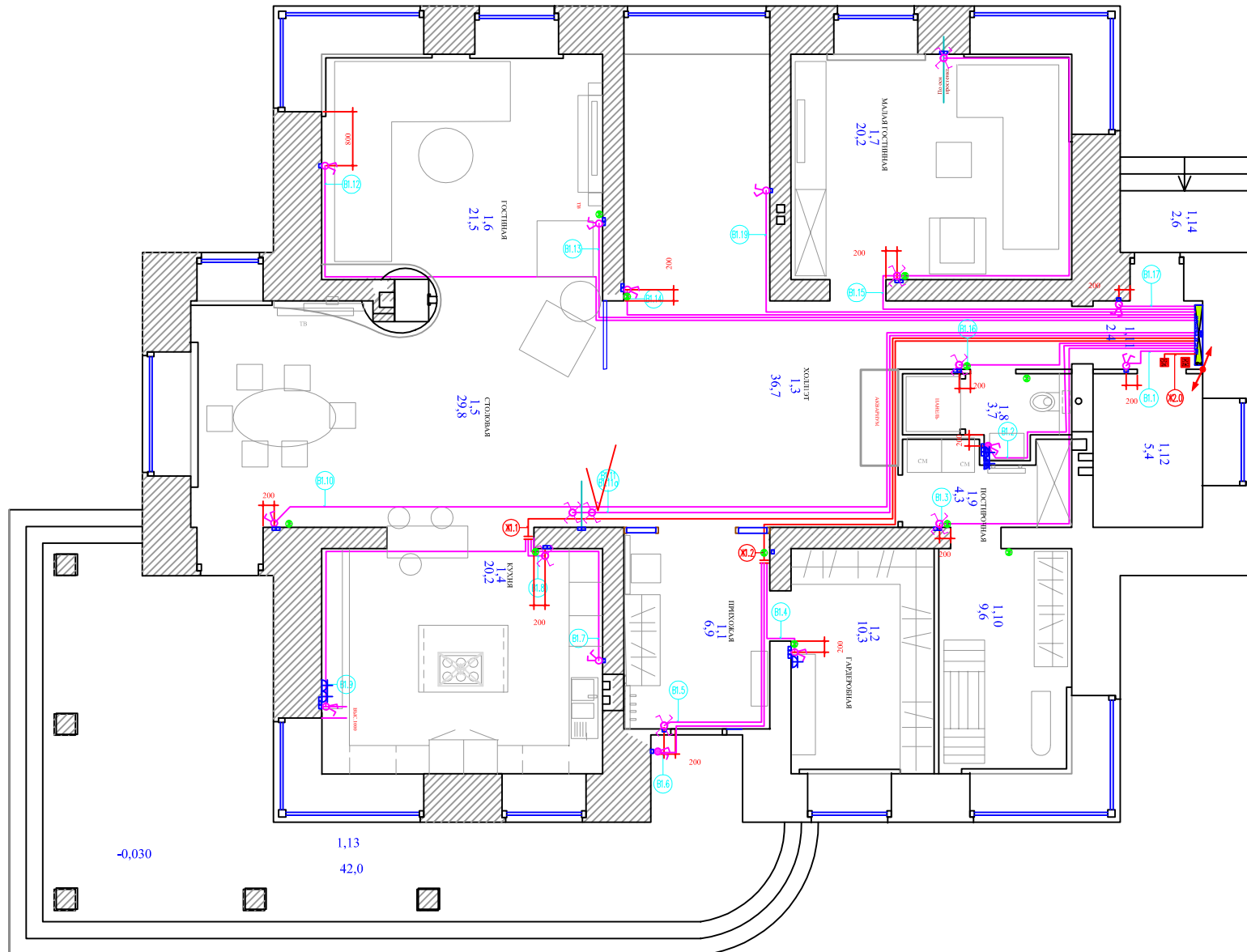
1	2	3	4	5	6	7	8	9	10	11	12	13	14	15	16	17	18	19	20	21	22	23	24	25	26	27	28	29	30	31	32	33	34	35	36	37	38	39	40	41	42	43	44	45	46	47	48	49	50	51	52	53	54	55	56	57	58	59	60	61	62	63	64	65	66	67	68	69	70	71	72	73	74	75	76	77	78	79	80	81	82	83	84	85	86	87	88	89	90	91	92	93	94	95	96	97	98	99	100
---	---	---	---	---	---	---	---	---	----	----	----	----	----	----	----	----	----	----	----	----	----	----	----	----	----	----	----	----	----	----	----	----	----	----	----	----	----	----	----	----	----	----	----	----	----	----	----	----	----	----	----	----	----	----	----	----	----	----	----	----	----	----	----	----	----	----	----	----	----	----	----	----	----	----	----	----	----	----	----	----	----	----	----	----	----	----	----	----	----	----	----	----	----	----	----	----	----	----	-----



Условные обозначения	
	Люстра на 6 ламп
	Люстра на 4 лампы
	Светильник (встроенный)
	Светильник (встроенный)
	Дверь
	одноклавишный выключатель
	одноклавишный выключатель влагозащитный
	двухклавишный выключатель
	трехклавишный выключатель
	переключатель
	вывод кабеля
	розетка IP45
	розетка влагозащитная
	розетка TV-FM-SAT
	розетка интернет RJ45
	подрозетки
	розетка телефонная RJ11
	датчик протечи
	монтажная коробка
	датчик задымления
	датчик движения
	датчик t пола
	датчик температуры
	видеокамера

Помещение 2 эт.		Чердак			Итого	Итого расчетное
Светильники	Номер	C3.1	C3.2	C3.3		
	Длина горизонт, м	27.20	5.10	5.10	37м	87м
	Тип кабеля	NYM 3x1,5				
	Мощность, Вт		120	120	240	240 Вт
	Количество, шт.	1	2	2	5шт	5шт
Журнал монтажа кабелей						
	Дата					
	Монтажник					
	Подпись					
	Примечание					

ЭС И АСУ 2012-55					
Пушкин 2					
Изм.	Код	Лист	№ док.	Подпись	Дата
Разраб.					10.03.12
Проверил					10.03.12
Утвердил					
ГИП					
ЭЛЕКТРОСНАБЖЕНИЕ			Стаяя	Лист	Листов
ОСВЕЩЕНИЕ 3ЭТАЖ			РП	4.3	4
			«EasySmartBox.com»		

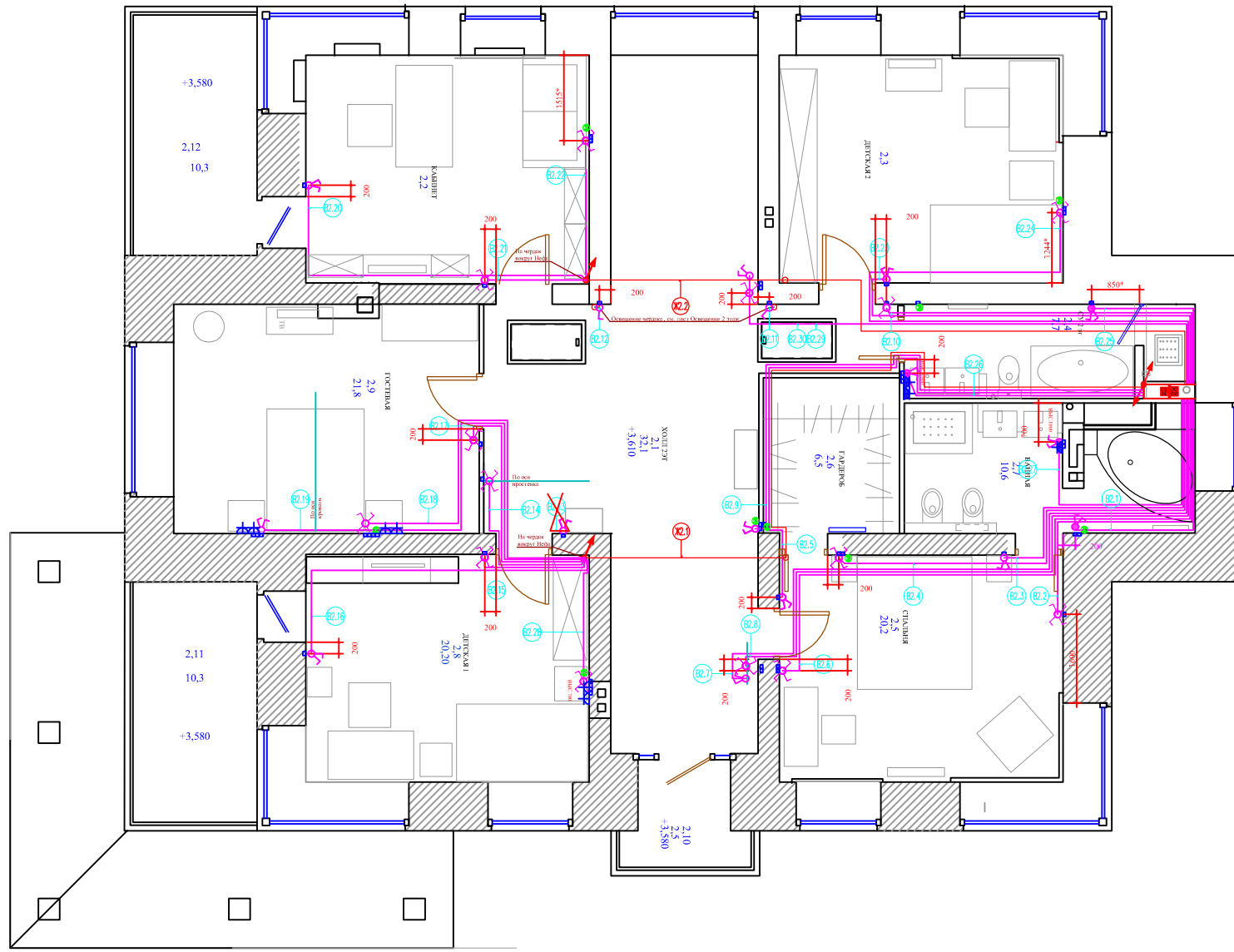


Условные обозначения	
	Люстра на 6 ламп
	Люстра на 4 лампы
	Светильник (встроенный)
	Светильник (встроенный)
	Дверь
	однополюсный выключатель
	однополюсный выключатель влагозащитный
	двухполюсный выключатель
	трехполюсный выключатель
	переключатель
	вывод кабеля
	розетка IP45
	розетка влагозащитная
	розетка TV-FM-SAT
	розетка интернет RJ45
	подрозетники
	розетка телефонная RJ11
	датчик протечки
	монтажная коробка
	датчик задымления
	датчик движения
	датчик ↑ пола
	датчик температуры
	видеокамера

ЭКСПЛИКАЦИЯ ПОМЕЩЕНИЙ 1ЭТАЖА		
НОМЕР	НАИМЕНОВАНИЕ	ПЛОЩАДЬ
1.1	ПРИХОЖАЯ	6,90
1.2	ГАРДЕРОБНАЯ	10,30
1.3	ХОД	36,70
1.4	КУХНЯ	20,20
1.5	СТОЛОВАЯ	29,80
1.6	ГОСТИНАЯ	21,50
1.7	ГОСТЕВАЯ	20,20
1.8	САМУЗЕЛ	3,70
1.9	ПОСТИРОЧНАЯ	4,30
1.10	ГЛАДИЛЬНАЯ	9,60
1.11	ТАМБУР	2,40
1.12	ТОПОЧНАЯ	5,40
ПЛОЩАДЬ ПОМЕЩЕНИЙ 1ЭТАЖА		171,00
1.13	ТЕРРАСА	42,00
1.14	КРЫЛЬЦО	2,60

Помещение 1 эт.	1.12	1.8	1.9	1.2	1.1	1.13	1.4	1.5	1.6	Лест.	1.3	1.11	1.7	Итого	Итог расч.								
Номер	B1.1	B1.2	B1.3	B1.4	B1.5	B1.6	B1.7	B1.8	B1.9	B1.10	B1.11	B1.12	B1.13	B1.14	B1.15	B1.18							
Длина горизонт, м	2.80	7.20	9.30	16.60	19.20	19.40	21.90	19.10	24.90	20.80	15.60	15.60	19.90	13.90	12.30	10.00	5.90	3.40	7.30	16.80	282 м	491	
Тип кабеля	FTP 4x2x0.22																						
Количество, шт.(4 кл.)			1		1														1	1	7 шт		
Количество, шт.(2 кл.)	1	1		1		1	1		1	1	1	1	1	1	1	1	1		1	1	12 шт	19 шт	
Журнал монтажа кабелей																							
Дата																							
Монтажник																							
Подпись																							
Примечание																							

ЭС И АСУ 2012-55			
Пушкин 2			
Изм.	Код	Лист	№ док
Разраб.			
Проверил			10.03.12
Утвердил			10.03.12
ГИП		ЭЛЕКТРОСНАБЖЕНИЕ	
		ВЫКЛЮЧАТЕЛИ 1ЭТАЖ	
Стация	Лист	Листов	
РП	5.1	3	
		«EasySmartBox.com»	



Условные обозначения	
	Люстра на 6 ламп
	Люстра на 4 лампы
	Светильник (встроенный)
	Светильник (встроенный)
	Выключатель
	одноклавишный выключатель
	одноклавишный выключатель влагозащитный
	двухклавишный выключатель
	трехклавишный выключатель
	переключатель
	вывод кабеля
	розетка IP45
	розетка влагозащитная
	розетка TV-FM-SAT
	розетка интернет RJ45
	подрозетка
	розетка телефонная RJ11
	датчик протечки
	монтажная коробка
	датчик замыкания
	датчик движения
	датчик I пола
	датчик температуры
	видеокамера

ЭКСПЛИКАЦИЯ ПОМЕЩЕНИЙ 2 ЭТАЖА		
НОМЕР ПОМЕЩ.	НАИМЕНОВАНИЕ	ПЛОЩАДЬ
2.1	ХОЛЛ 2 ЭТАЖА	32,10
2.2	КАБИНЕТ	20,20
2.3	СПАЛЬНЯ 2	20,20
2.4	САУЗЕЛ	7,70
2.5	СПАЛЬНЯ 3	20,20
2.6	ГАРДЕРОБНАЯ	6,50
2.7	ВАННАЯ	10,60
2.8	ДЕТСКАЯ 1	20,20
2.9	СПАЛЬНЯ 4	21,80
ПЛОЩАДЬ ПОМЕЩЕНИЙ 2 ЭТАЖА		
2.10	БАЛКОН 1	4,20
2.11	БАЛКОН 2	10,30
2.12	БАЛКОН 3	10,30

Помещение 2 эт.	2.7	2.5	2.1	2.8	2.9	2.2	2.3	2.4	2.7	2.8	Детская	Итого	Итого (исключая)
Номер	292.1	292.2	292.3	292.4	292.5	292.6	292.7	292.8	292.9	292.10	292.11	292.12	292.13
Длина горизонт. м	8,70	12,30	12,40	18,40	18,30	16,40	10,10	10,10	10,10	10,10	10,10	10,10	10,10
Ширина вертикал. м	10,10	10,10	10,10	10,10	10,10	10,10	10,10	10,10	10,10	10,10	10,10	10,10	10,10
Количество дат (44кл.)													
Количество дат (24кл.)													
Примечание	Журнал монтажных работ												

ЭС И АСУ 2012-55			
Пушкин 2			
Изм.	Кол.	Лист	№ док.
Разраб.			10.03.12
Проверил			10.03.12
Утвердил			
ГИП		ЭЛЕКТРОСНАБЖЕНИЕ	
		ВЫКЛЮЧАТЕЛИ 2 ЭТАЖ	
Стация	Лист	Листов	
РП	5.2	3	
«EasySmartBox.com»			

Помещение 2 эт.		2.7	2.5					2.1					2.8	2.9				2.2			2.3	2.4	2.7	2.8	Лестница	Итого	Итого расчетное						
Выключатели	Номер	В.2.1	В.2.2	В.2.3	В.2.4	В.2.5	В.2.6	В.2.7	В.2.8	В.2.9	В.2.10	В.2.11	В.2.12	В.2.13	В.2.14	В.2.15	В.2.16	В.2.17	В.2.18	В.2.19	В.2.20	В.2.21	В.2.22	В.2.23	В.2.24	В.2.25	В.2.26	В.2.27	В.2.28	В.2.29	В.2.30		
	Длина горизонт, м	8.70	12.20	12.40	15.40	18.10	18.20	19.40	18.80	16.90	10.10	См.ВКС3.2,С3.3	21.90	23.80	22.80	27.40	25.20	28.60	30.20	22.20	17.70	18.20	11.20	17.20	6.30	11.20	10.60	21.90	12.30	12.30	491 м	893 м	
	Тип кабеля	FTP 4x2x0.22																															
	Количество, шт.(4 кл.)		1		1		1		1		1		1		1		1		1		1		1		1		1		1		1	2 шт	
Количество, шт.(2 кл.)	1		1		1		1		1			1		1		1			1		1		1		1		1		1	15 шт	31 шт.		
Журнал монтажа кабелей																																	
Дата																																	
Монтажник																																	
Подпись																																	
Примечание																																	

Помещение 1 эт.		1.12	1.8	1.9	1.2	1.1	1.13	1.4		1.5		1.6		Лестн.	1.3	1.11	1.7		Итого	Итого расчетное			
Выключатели	Номер	В.1.1	В.1.2	В.1.3	В.1.4	В.1.5	В.1.6	В.1.7	В.1.8	В.1.9	В.1.10	В.1.11	В.1.12	В.1.13	В.1.14	В.1.15	В.1.16	В.1.17	В.1.18				
	Длина горизонт, м	2.80	7.20	9.30	16.60	19.20	19.40	21.90	19.10	24.90	20.80	15.60	15.60	19.90	13.90	12.30	10.00	5.90	3.40	7.30	16.80	282 м	491 м
	Тип кабеля	FTP 4x2x0.22																					
	Количество, шт.(4 кл.)			1		1			1			1	1						1	1		7 шт	
Количество, шт.(2 кл.)	1	1		1		1	1		1	1			1	1	1		1	1			12 шт	19 шт.	
Журнал монтажа кабелей																							
Дата																							
Монтажник																							
Подпись																							
Примечание																							

ЭС И АСУ 2012-55				
Пушкин 2				
Изм.	Кол.	Лист	№ док.	Дата
Разраб.				10.03.12
Проверил				10.03.12
Утвердил				
ГИП				
ЭЛЕКТРОСНАБЖЕНИЕ			Стаяя	Лист
ВЫКЛЮЧАТЕЛИ КЖ			РП	5.3
«EasySmartBox.com»			Листов	3



Условные обозначения	
	Люстра на 6 ламп
	Люстра на 4 лампы
	Светильник (встроенный)
	Светильник (встраиваемый)
	Бра
	одноклавишный выключатель
	одноклавишный выключатель влагозащитный
	двухклавишный выключатель
	трехклавишный выключатель
	переключатель
	вывод кабеля
	розетка IP45
	розетка влагозащитная
	розетка TV-FM-SAT
	розетка интернет RJ45
	подрозетники
	розетка телефонная RJ11
	датчик протечки
	монтажная коробка
	датчик задымления
	датчик движения
	датчик пола
	датчик температуры
	видеокамера

ЭКСПЛИКАЦИЯ ПОМЕЩЕНИЙ 2 ЭТАЖА		
НОМЕР ПОМЕЩ.	НАИМЕНОВАНИЕ	ПЛОЩ.
2.1	ХОЛЛ 2 ЭТАЖА	32,10
2.2	КАБИНЕТ	20,20
2.3	СПАЛЬНЯ 2	20,20
2.4	САМУЗЕЛ	7,70
2.5	СПАЛЬНЯ 3	20,20
2.6	ГАРДЕРОБНАЯ	6,50
2.7	ВАННАЯ	10,60
2.8	ДЕТСКАЯ 1	20,20
2.9	СПАЛЬНЯ 4	21,80
ПЛОЩАДЬ ПОМЕЩЕНИЙ 2 ЭТАЖА		
2.10	БАЛКОН 1	4,50
2.11	БАЛКОН 2	10,30
2.12	БАЛКОН 3	10,30

Помещение 2 эт.		2.5	2.10	2.8	2.11	2.9	2.12	2.2	2.3	2.4	2.7	Итого	Итого расчетно	
Розетки	Номер	P2.1	P2.2	P2.3	P2.4	P2.5	P2.6	P2.7	P2.8	P2.9	P2.10	P2.11	P2.12	
	Длина горизонт., м	34,50	21,20	42,60	31,90	36,60	30,90	28,20	3,60	6,60	7,80	12,90	283 м	
	Тип кабеля	NYM 3x2,5												
	Мощность, квт	3,90	0,30	4,20	0,30	2,70	0,30	3,30	3,90	0,30	0,60	0,30	0,90	21,00 квт
	Количество, шт.	13	1	14	1	9	1	11	13	1	2	1	3	70 шт
Журнал монтажа кабелей														
	Дата													
	Монтажник													
	Подпись													
	Примечание													

ЭС И АСУ 2012-55

Пушкин 2

Изм.	Кол.	Лист	№ док.	Подпись	Дата
Разраб.					10.03.12
Проверил					10.03.12
Утвердил					
ГИП					

ЭЛЕКТРОСНАБЖЕНИЕ

РОЗЕТКИ 2 ЭТАЖ

Стация	Лист	Листов
РП	6.2	3

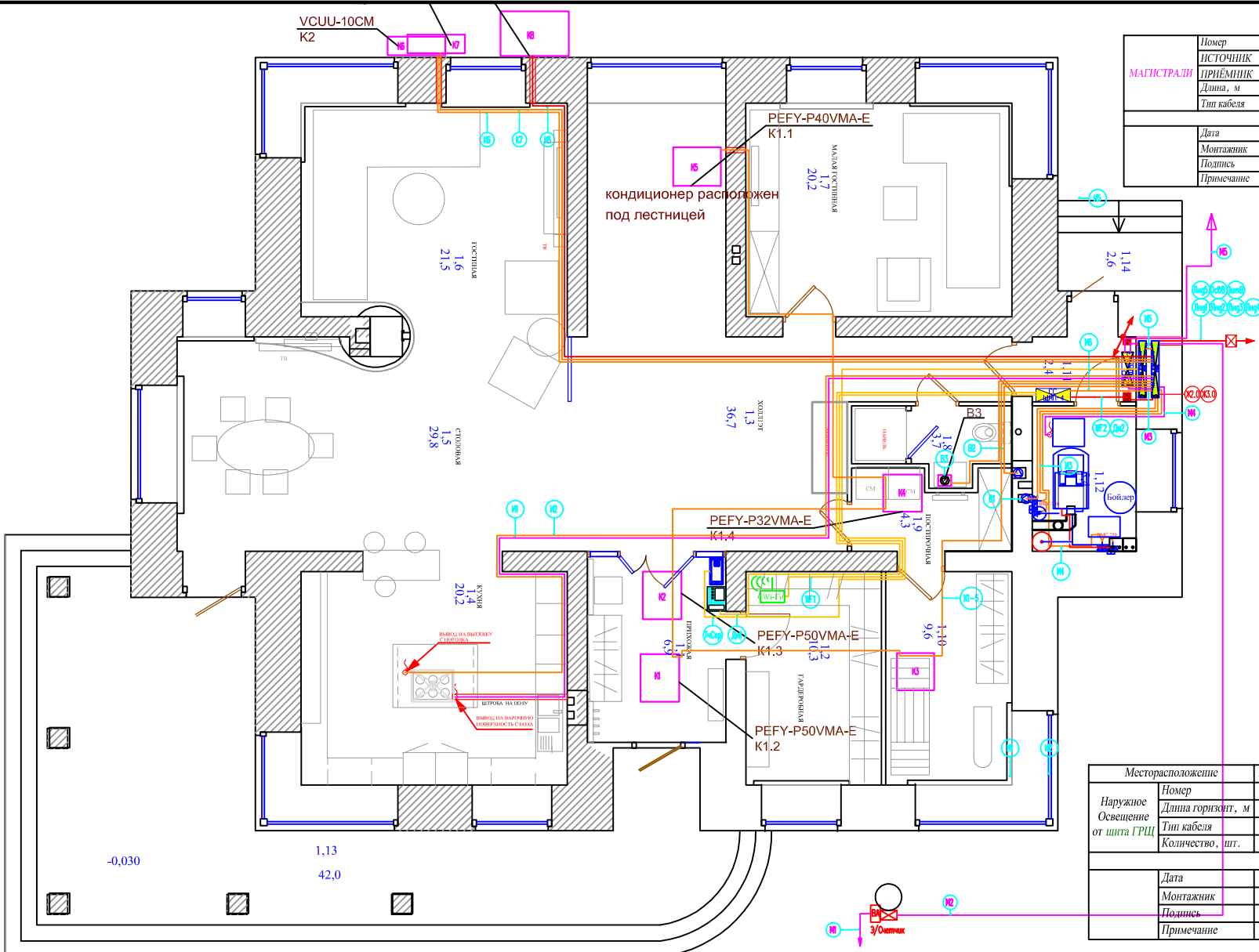
«EasySmartBox.com»

Помещение 2 эт.		Салфья 2.5	Балкон 2.10	Лестнич 2.8	Балкон 2.11	Лестнич 2.9	Балкон 2.12	Кабельн 2.2	Лестнич 2.3	Салфья 2.4	Ванная 2.7	Итого	Итого расчетное				
Розетки	Номер	P2.1	P2.2	P2.3	P2.4	P2.5	P2.6	P2.7	P2.8	P2.9	P2.10	P2.11	P2.12				
	Длина горизонт, м	34.50	21.20	42.60	31.90	36.60	26.60	30.90	28.20	3.60	6.60	7.80	12.90	283 м	705 м		
	Тип кабеля	НУМ 3х2,5										ВК	РБ	ВК	РБ		
	Мощность, квт	3.90	0.30	4.20	0.30	2.70	0.30	3.30	3.90	0.30	0.60	0.30	0.90	21.00 квт	10.50 квт		
	Количество, шт.	13	1	14	1	9	1	11	13	1	2	1	3	70 шт	70 шт		
Журнал монтажа кабелей																	
	Дата																
	Монтажник																
	Подпись																
	Примечание																

Помещение 2 эт.		Салфья 2.5	Балкон 2.10	Лестнич 2.8	Балкон 2.11	Лестнич 2.9	Балкон 2.12	Кабельн 2.2	Лестнич 2.3	Салфья 2.4	Ванная 2.7	Итого	Итого расчетное				
Розетки	Номер	P2.1	P2.2	P2.3	P2.4	P2.5	P2.6	P2.7	P2.8	P2.9	P2.10	P2.11	P2.12				
	Длина горизонт, м	34.50	21.20	42.60	31.90	36.60	26.60	30.90	28.20	3.60	6.60	7.80	12.90	283 м	705 м		
	Тип кабеля	НУМ 3х2,5										ВК	РБ	ВК	РБ		
	Мощность, квт	3.90	0.30	4.20	0.30	2.70	0.30	3.30	3.90	0.30	0.60	0.30	0.90	21.00 квт	10.50 квт		
	Количество, шт.	13	1	14	1	9	1	11	13	1	2	1	3	70 шт	70 шт		
Журнал монтажа кабелей																	
	Дата																
	Монтажник																
	Подпись																
	Примечание																

Инв. N подл.	Подпись и дата	Взам. инв. N

ЭС И АСУ 2012-55					
Пушкин 2					
Изм.	Код	Лист	№ док	Подпись	Дата
Разраб.					10.03.12
Проверил					10.03.12
Утвердил					
ГИП					
ЭЛЕКТРОСНАБЖЕНИЕ			Стация	Лист	Листов
РОЗЕТКИ КЖ			РП	6.3	3
«EasySmartBox.com»					



МАГИСТРАЛИ	M1	M2	M3	M4	M5
ИСТОЧНИК	ВВОД	Э/Счётчик	ЩИТ АВР	ЩИТ ГРЩ	ДГУ
ПРИЁМНИК	Э/Счётчик	ЩИТ АВР	ЩИТ ГРЩ	Эл. котел	ЩИТ АВР
Длина, м		см Наружу	2,0 м	15,0 м	см Наружу
Тип кабеля	ВВБШВ 5х16 0,66	ВВБШВ 5х16 0,66	НУМ 5х16		см Наружу
Журнал монтажа кабелей					
Дата					
Монтажник					
Подпись					
Примечание					

Месторасположение		Крыльцо	Забор	Ландшафт			Ворота	Итого	Итого расчетное	
Наружное Освещение от щита ГРЩ	Номер	Лид1	Лид2	Лид3	Лид4	Лид5	Питт	Осв		
	Длина горизонт, м	2,0	2,0	2,0	2,0	2,0	2,0	2,0	14 м	
	Тип кабеля	НУМ 3х2,5								
	Количество, шт.	1	1	1	1	1	1	1	1	7 шт
Журнал монтажа кабелей										
Дата										
Монтажник										
Подпись										
Примечание										

Поверхность 1 этаж		1.4	1.2	1.1	1.12	1.15	1.12	1.9	1.8	Итого	Итого расчетное				
ИНЖЕНЕРНОЕ ЭЛЕКТРО СНАБЖЕНИЕ	Устройство	Вводная Панель	Выяска	ВРН	Днофона	Тачкарты	Котел	Бойлер	Щит АСУ	Щит СС	Вентилляторы 1 этаж	Кондиционеры внутри	Кондиционеры снаружи		
	Длина НУМ 5х4, м	22,90											18,70	41,60	
	Длина НУМ 5х2,5 м			Питание от щита СС	Питание от щита АСУ								20,50	20,40	40,90
	Длина НУМ 3х2,5 м	23,50					6,10	7,90	1,50	2,80	4,80	5,10	5,90		90,00
Длина НУМ 3х1,5, м			9,80	12,30	14,3									36,40	79 м
Журнал монтажа кабелей															
Дата															
Монтажник															
Подпись															
Примечание															

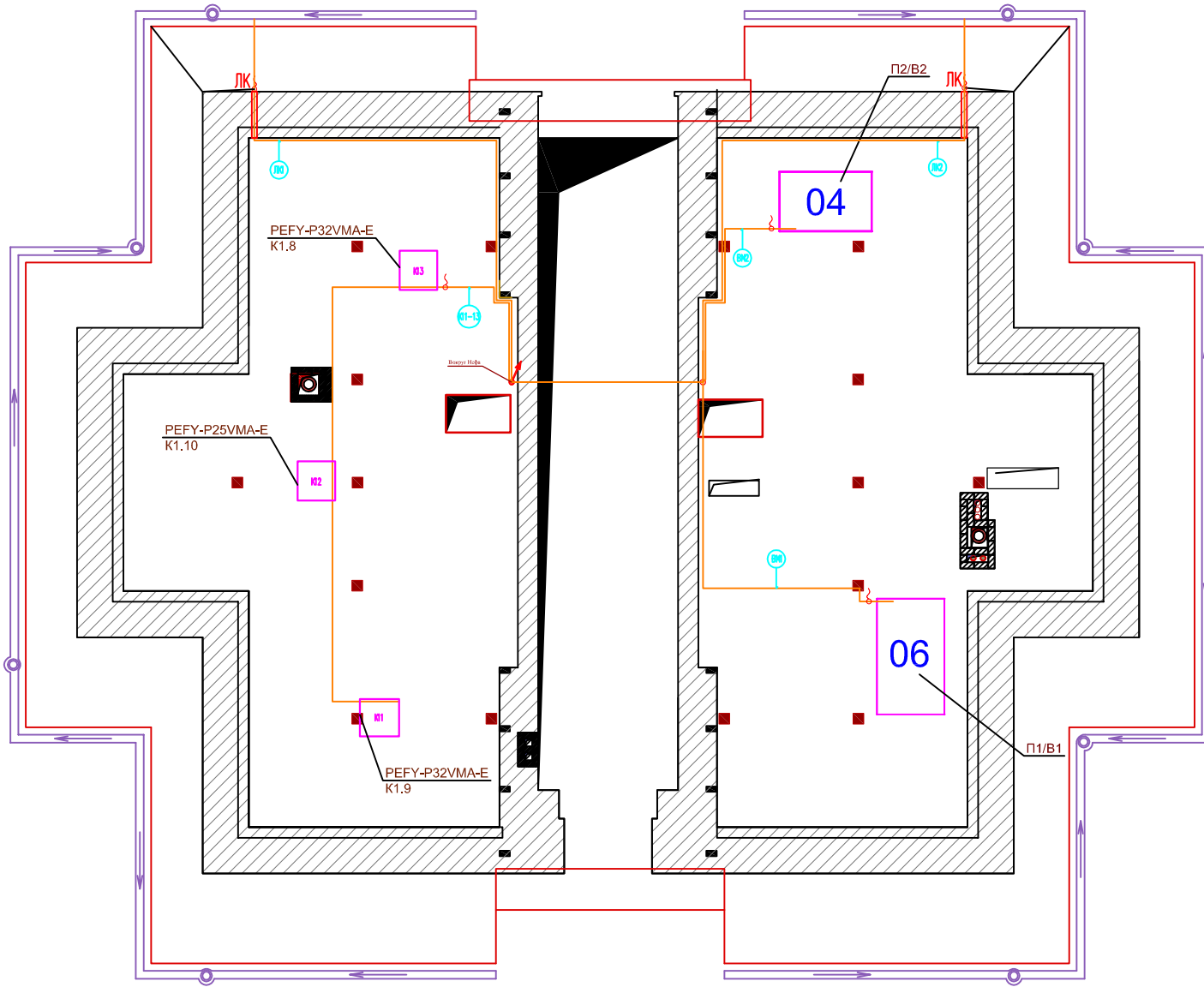
ЭС И АСУ 2012-55

Пушкин 2

Изм.	Кол.	Лист	№ док.	Подпись	Дата
Разработчик					10.03.12
Проверил					10.03.12
Утвердил					
ГИП					

ЭЛЕКТРОСНАБЖЕНИЕ		
Стация	Лист	Листов
РП	7.1	4

ИНЖЕНЕРНОЕ - 1й ЭТ. «EasySmartBox.com»



Инв. N подл. Подпись и дата Взам. инв. N

Помещения		Чердак					Итого	Итого расчётное
Номер	Устройство	ЛК1	ЛК2	ВМ1	ВМ2	К11-13		
Кондиционеры	Длина НУМ 3х2.5, м	48	41	37	32	48	206 м	
	Горизонт	27.5	24.1	21.2	16.9	30.00	120 м	
Журнал монтажа кабелей								
	Дата							
	Монтажник							
	Подпись							
	Примечание							

ЭС И АСУ 2012-55						
Пушкин 2						
Изм.	Код.	Лист	№ док.	Подпись	Дата	
Разраб.					10.03.12	
Проверил					10.03.12	
Утвердил						
ГИП						
ЭЛЕКТРОСНАБЖЕНИЕ				Стация	Лист	Листов
ИНЖЕНЕРНОЕ - 3й ЭТ.				РП	7.3	4
«EasySmartBox.com»						

Помещения		Чердак					Итого	Итого расчётное
Кондиционеры	Номер	ЛК1	ЛК2	ВМ1	ВМ2	К11-13		
	Устройство	ЛК		Вент. Машины		Кондиционеры		
	Длина НУМ 3x2.5, м	48	41	37	32	48		206м
	Горизонт	27.5	24.1	21.2	16.9	30.00	120м	
Журнал монтажа кабелей								
	Дата							
	Монтажник							
	Подпись							
	Примечание							

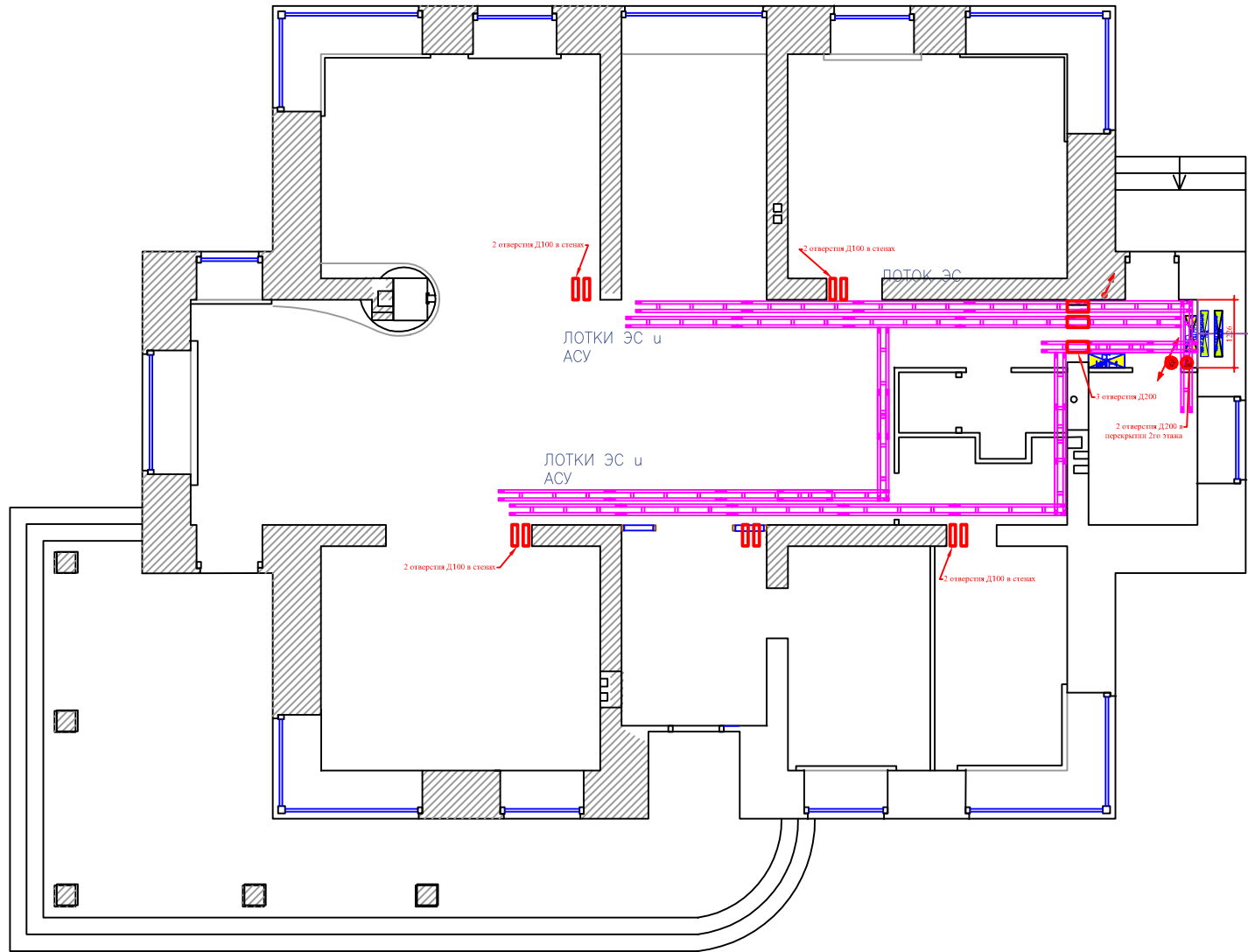
МАГИСТРАЛИ	Номер	М1	М2	М3	М4	М5
	ИСТОЧНИК	ВВОД	Э/Счётчик	ЩИТ АВР	ЩИТ ГРЩ	ДГУ
	ПРИЁМНИК	Э/Счётчик	ЩИТ АВР	ЩИТ ГРЩ	Эл. котел	ЩИТ АВР
	Длина, м		см Наружку	2.0м	15.0м	см Наружку
	Тип кабеля	ВВБШВ 5х16 0,66	ВВБШВ 5х16 0,66	НУМ 5х16		см Наружку
Журнал монтажа кабелей						
	Дата					
	Монтажник					
	Подпись					
	Примечание					

Помещения 2 этаж		2.4	2.7	2.1	2.6	2.4	2.7	2.7			2.4	2.7	2.4	2.7	Итого	Итого расчётное	
Кондиционеры	Номер	К9-К10		Дм2	WF2	ТП1	ТП2	В4	В5	В6	Дкб1	Дкб2	ГдМ1	ГдМ2			
	Устройство	Кондиционеры		Домофон	WiFi	Эл. Теплый Пол			Вентиляторы 2 этаж			Душевые Кабины		Гидромассаж			
	Длина НУМ 5x2.5, м										6.70	3.30	4.30	5.80	20м	57м	
	Длина НУМ 3x2.5, м	14.00		Питание от щита СС		8.90	11.10								34м	91м	
Длина НУМ 3x1.5, м			11.30	11.90				3.90	3.30	5.70				36м	94м		
Журнал монтажа кабелей																	
	Дата																
	Монтажник																
	Подпись																
	Примечание																

Помещения 1 этаж		1.4		1.2	1.1		1.12		1.15		1.12	1.9	1.8				Итого	Итого расчётное			
ИНЖЕНЕРНОЕ ЭЛЕКТРО СНАБЖЕНИЕ	Номер	И1	И2	WF1	Дм1	ТчСкр	И3	И4	И5	И6	В1	В2	В3	К1-К5			К6	К7	К8		
	Устройство	Варочная Панель	Вытяжка	WiFi	Домофон	Тачскрин	Котел	Бойлер	Щит АСУ	Щит СС	Вентиляторы 1 этаж			Кондиционеры внутри			Кондиционеры снаружи				
	Длина НУМ 5x4, м	22.90																18.70	41.60	75м	
	Длина НУМ 5x2.5 м			Питание от щита СС		Питание от щита АСУ												20.50	20.40	40.90	74м
	Длина НУМ 3x2.5 м		23.50					6.10	7.90	1.50	2.80	4.80	5.10	5.90	32.40					90.00	202м
Длина НУМ 3x1.5, м			9.80	12.30	14.3															36.40	79м
Журнал монтажа кабелей																					
	Дата																				
	Монтажник																				
	Подпись																				
	Примечание																				

Месторасположение		Крыльцо	Забор	Ландшафт			Ворота		Итого	Итого расчётное
Наружное Освещение от щита ГРЩ	Номер	Лнд1	Лнд2	Лнд3	Лнд4	Лнд5	Пит	Осв		
	Длина горизонт, м	2.0	2.0	2.0	2.0	2.0	2.0	2.0	14м	55м
	Тип кабеля	НУМ 3x2.5								
	Количество, шт.	1	1	1	1	1	1	1	1	7шт
Журнал монтажа кабелей										
	Дата									
	Монтажник									
	Подпись									
	Примечание									

ЭС И АСУ 2012-55					
Пушкин 2					
Изм.	Кол.	Лист	№ док.	Подпись	Дата
Разраб.					10.03.12
Проверил					10.03.12
Утвердил					
ГИП					
ЭЛЕКТРОСНАБЖЕНИЕ				Стаяя	Лист
ИНЖЕНЕРНОЕ – КЖ				РП	7.4
«EasySmartBox.com»				Листов	4

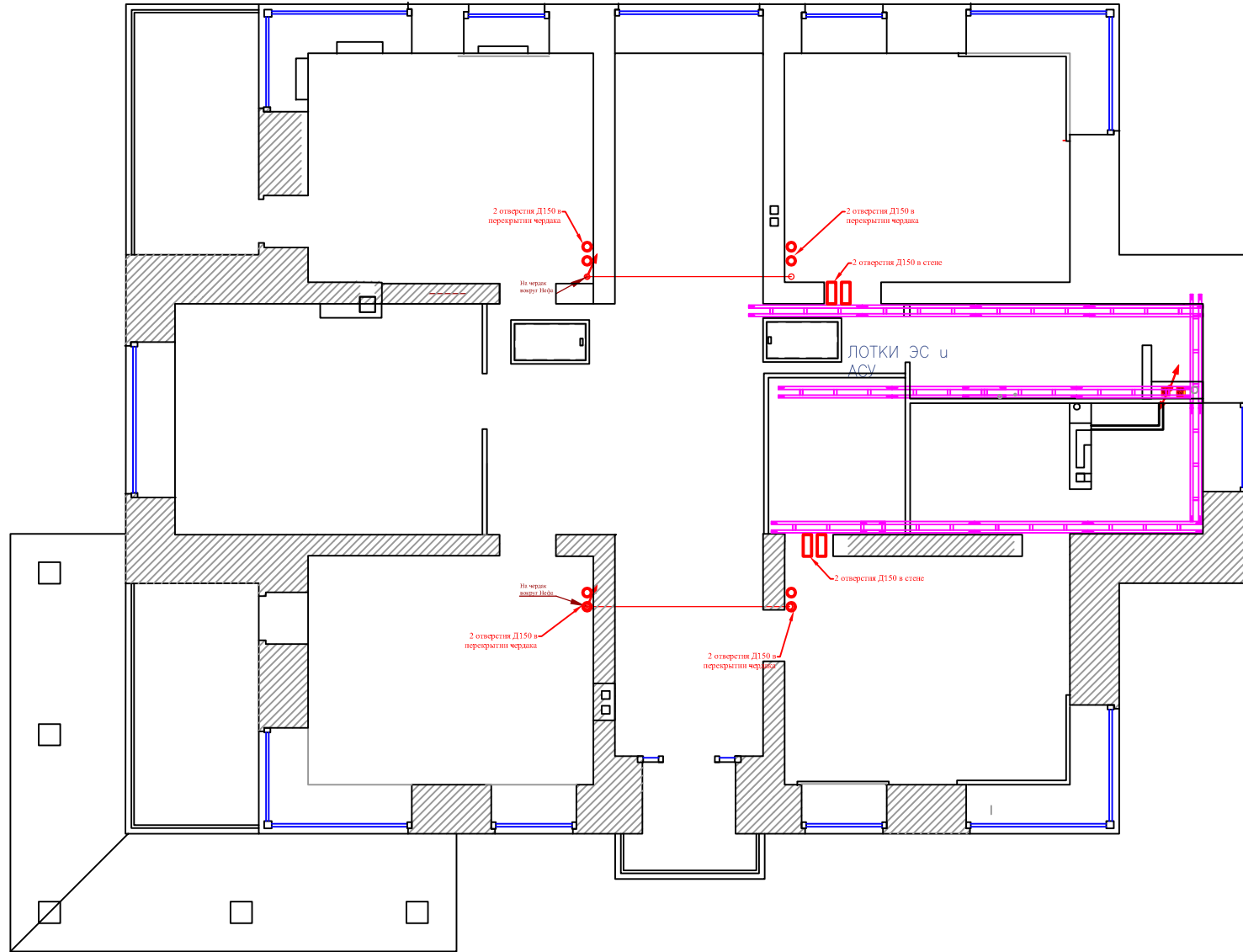


СОСТАВ СИСТЕМЫ ЛОТКОВ ЭС И АСУ(СС)

Обозначения	Наименование	Ед. изм.	Всего
	ЛОТОК НЛ=20 (5x20x200 см)	шт.	26
	СТОЯКИ - ЛОТОК НЛ=20 (5x20x200 см)	шт.	10

Инв. N подл.	Погнпись и дата	Взам. инв. N
--------------	-----------------	--------------

					ЭС И АСУ 2012-55				
					Пушкин 2				
Изм.	Код	Лист	№ док.	Подпись	Дата	ЭЛЕКТРОСНАБЖЕНИЕ	Стадия	Лист	Листов
Разраб.					10.03.12		РП	8.1	3
Проверил					10.03.12				
Утвердил									
ГИП					ЛОТКИ 1й ЭТ.		«EasySmartBox.com»		

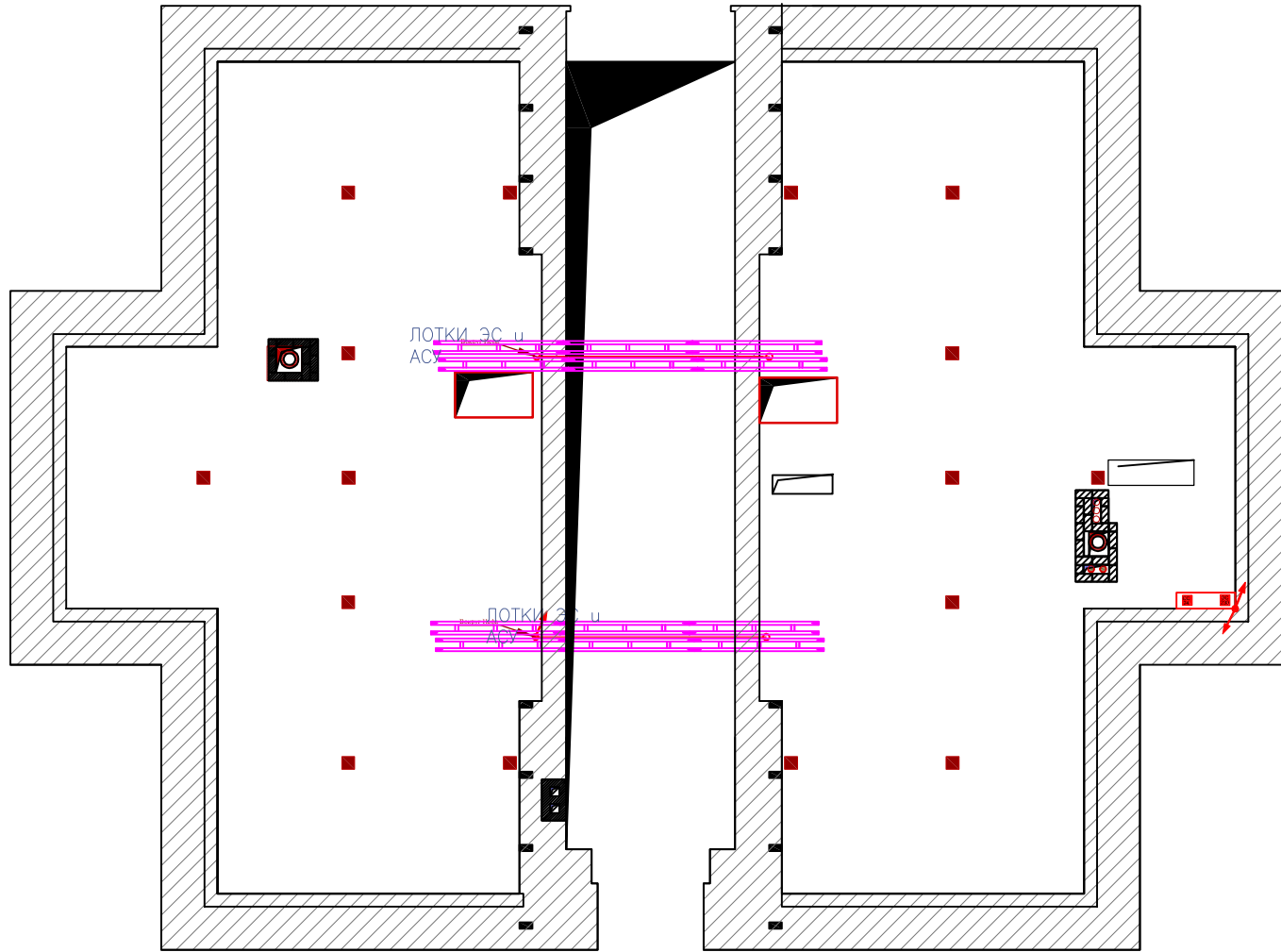


СОСТАВ СИСТЕМЫ ЛОТКОВ ЭС И АСУ(СС)

Обозначения	Наименование	Ед. изм.	Всего
	ЛОТОК НЛ=20 (5х20х200 см)	шт.	14

Инв. N	подл.	Погнись и дата	Взам. инв. N
--------	-------	----------------	--------------

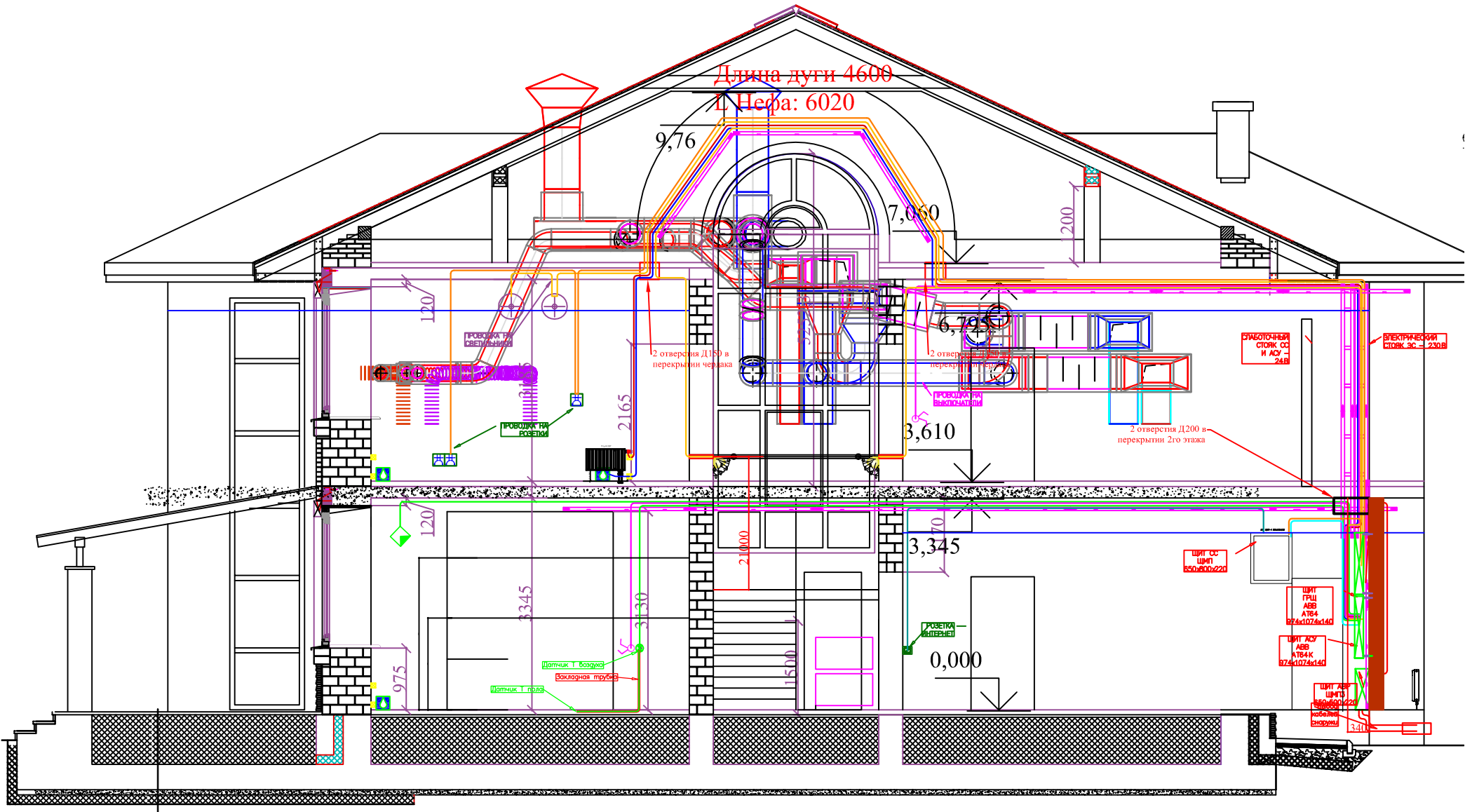
					ЭС И АСУ 2012-55					
					Пушкин 2					
Изм.	Код	Лист	№ док.	Подпись	Дата	ЭЛЕКТРОСНАБЖЕНИЕ				
Разраб.					10.03.12			Стаяя	Лист	Листов
Проверил					10.03.12			РП	8.2	3
Утвердил										
ГИП					ЛОТКИ 2й ЭТ.		«EasySmartBox.com»			



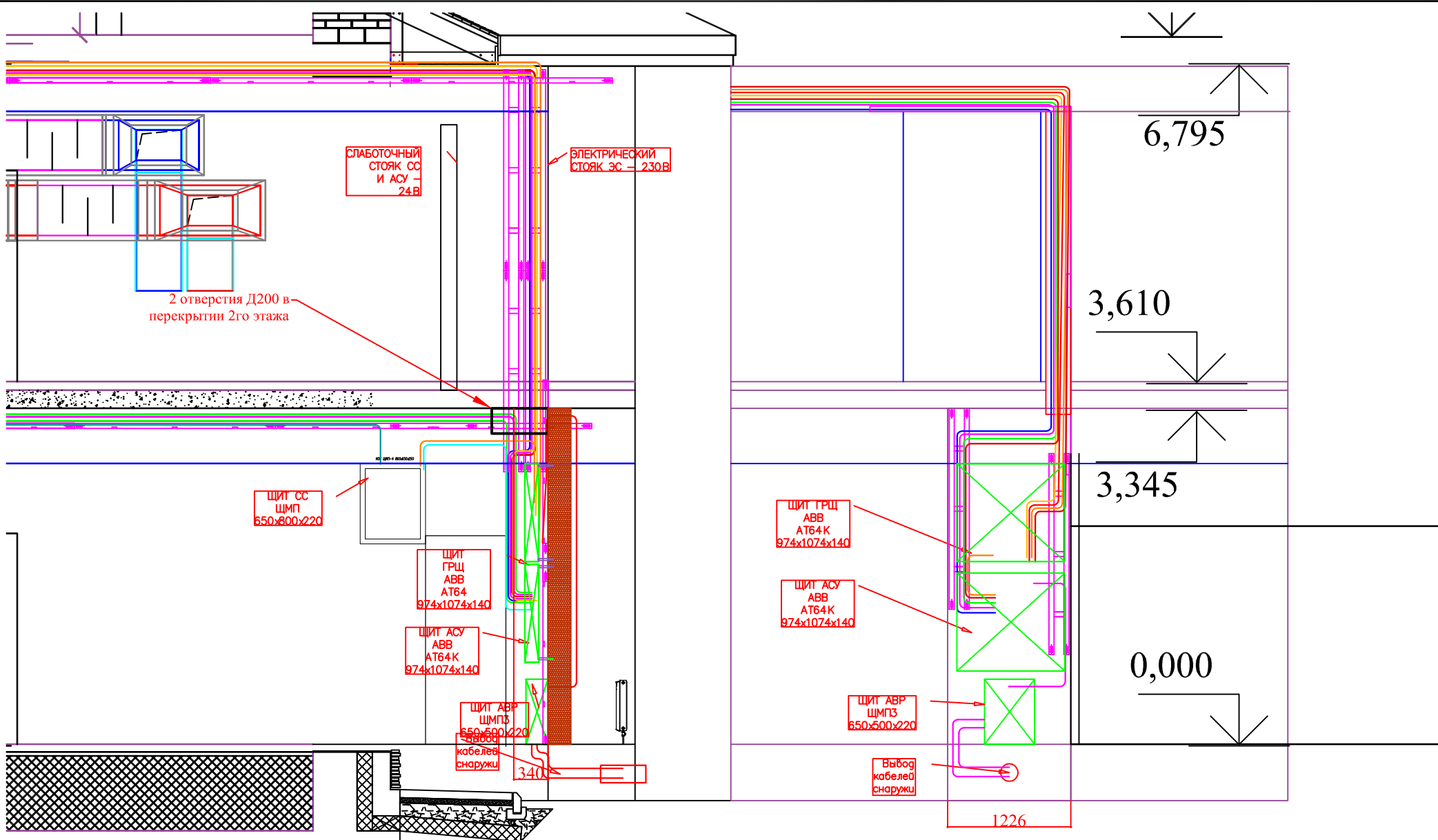
СОСТАВ СИСТЕМЫ ЛОТКОВ ЭС И АСУ(СС)			
Обозначения	Наименование	Ед. изм	Всего
	ЛОТОК НЛ=20 (5x20x200 см)	шт.	12

Инв. N подл.	Подпись и дата	Взам. инв. N
--------------	----------------	--------------

					ЭС И АСУ 2012-55				
					Пушкин 2				
Изм.	Код	Лист	№ док.	Подпись	Дата	ЭЛЕКТРОСНАБЖЕНИЕ	Стадия	Лист	Листов
Разраб.					10.03.12		РП	8.3	3
Проверил					10.03.12				
Утвердил									
ГИП					ЛОТКИ 3й ЭТ.		«EasySmartBox.com»		

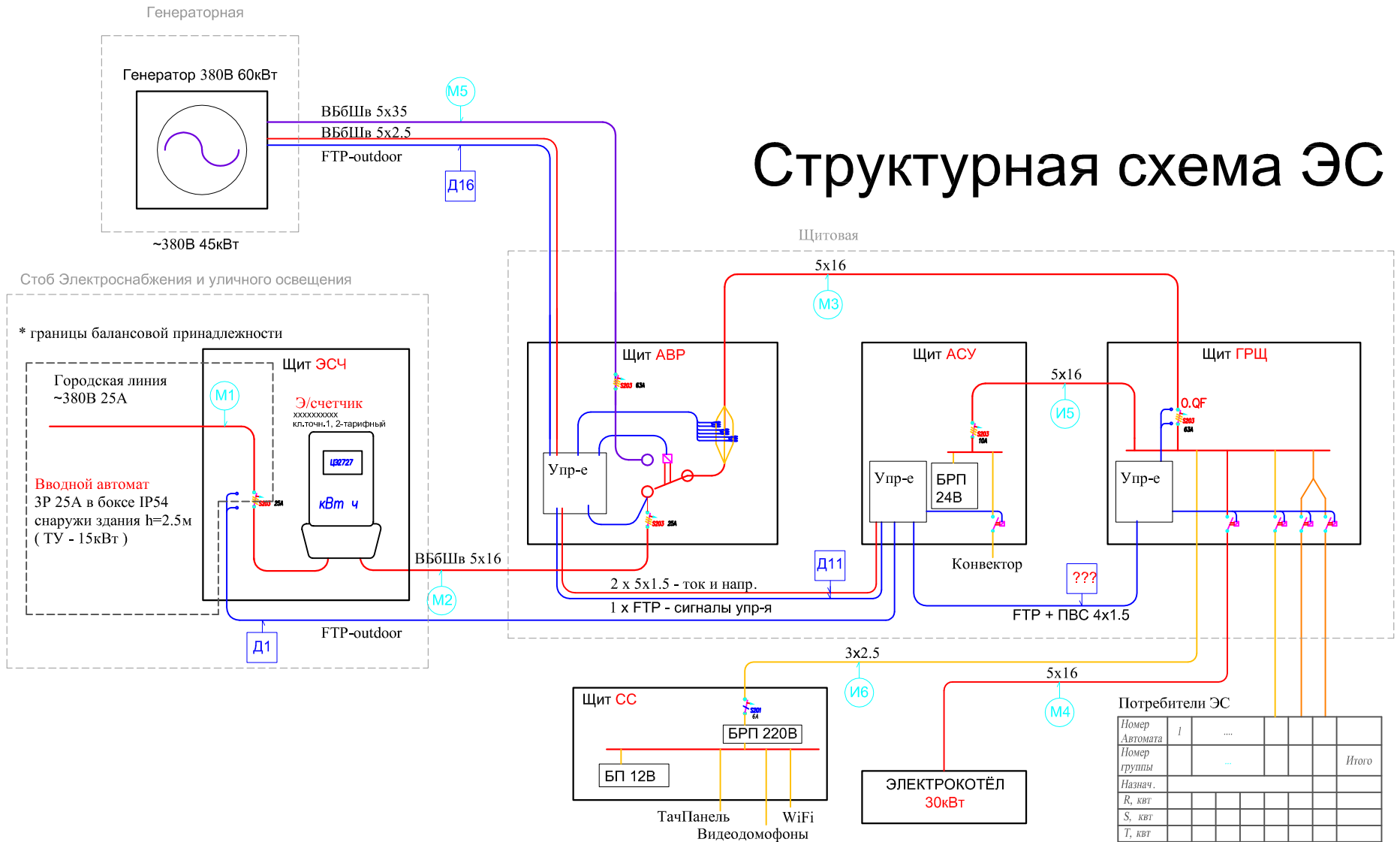


					ЭС И АСУ 2012-55					
					Пушкин 2					
Изм.	Кол.	Лист	№ док.	Подпись	Дата	ЭЛЕКТРОСНАБЖЕНИЕ	Стация	Лист	Листов	
Разраб.					10.03.12		РП	9.1	2	
Проверил					10.03.12					
Утвердил										
ГИП					ПЛАН РАСПОЛОЖЕНИЯ ЩИТОВ И ШКАФОВ ЭС, СС, АСУ			«EasySmartBox.com»		



				ЭС И АСУ 2012-55					
				Пушкин 2					
Изм.	Кол.	Лист	№ док.	Подпись	Дата	ЭЛЕКТРОСНАБЖЕНИЕ ПЛАН РАСПОЛОЖЕНИЯ ЩИТОВ И СТОЯКОВ ЭС, СС, АСУ	Стация	Лист	Листов
Разраб.					10.03.12		РП	9.2	2
Проверил					10.03.12				
Утвердил									
ГИП							«EasySmartBox.com»		

Структурная схема ЭС

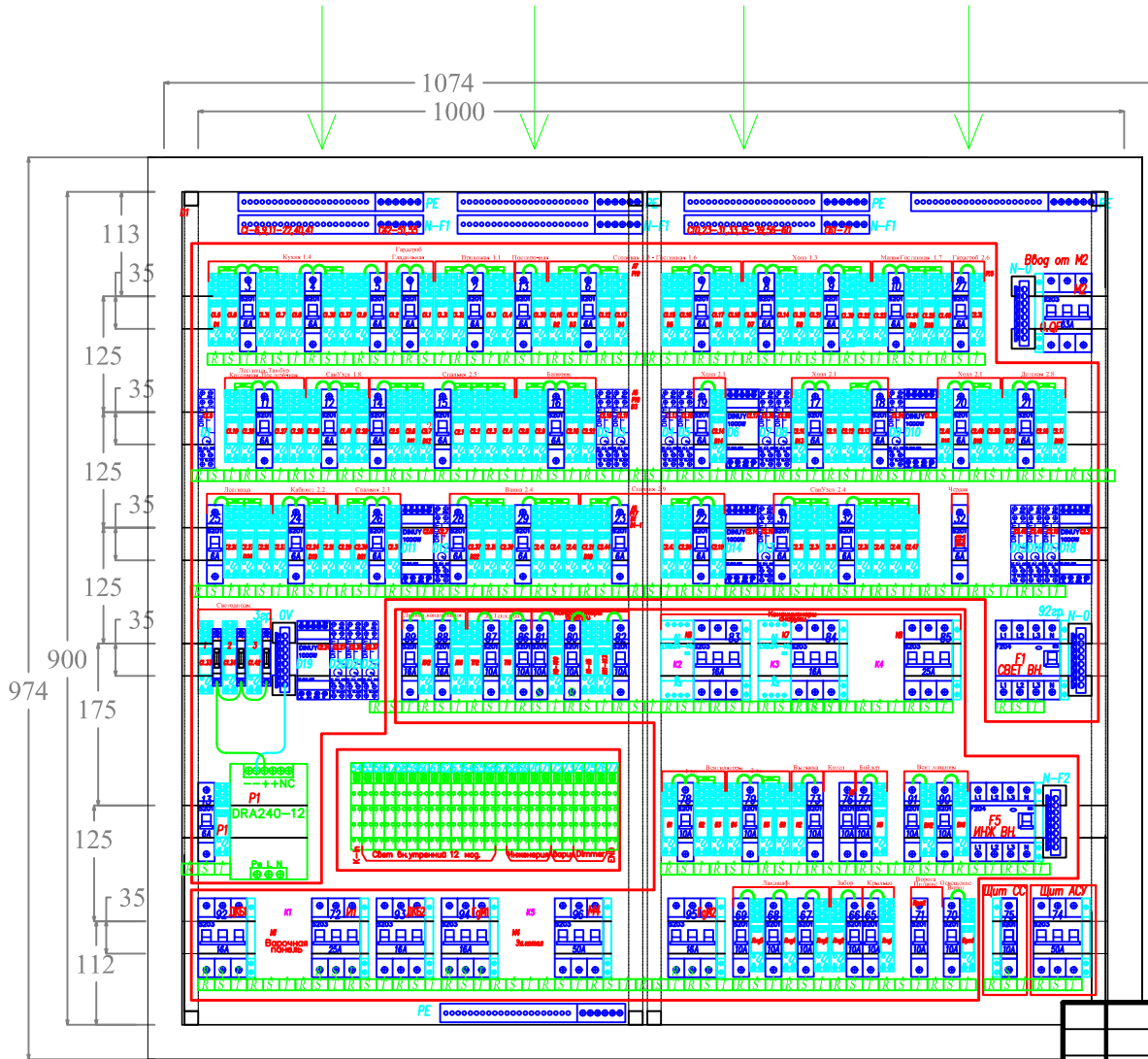


Инв. N подл.	Подпись и дата	Взам. инв. N

ЭС И АСУ 2012-55					
Пушкин 2					
Изм.	Код	Лист	№ док.	Подпись	Дата
Разраб.					10.03.12
Проверил					10.03.12
Утвердил					
ГИП					
ЭЛЕКТРОСНАБЖЕНИЕ			Стация	Лист	Листов
СТРУКТУРНАЯ СХЕМА ЭС			РП	10	1
			«EasySmartBox.com»		

Щит ГРЩ АBB АТ 64К 974x1074x140

ГРУППЫ ЭЛЕКТРОСНАБЖЕНИЯ
~116 кабелей NYM



PE — контур заземления

КОМПЛЕКТАЦИЯ ЩИТА ГРЩ ЭЛЕКТРОСНАБЖЕНИЕ

Обозначение	Наименование	Ед. изм.	кол-во
[Symbol]	Автомат АBB S201 C6	шт.	32
	Автомат АBB S201 C10	шт.	20
	Автомат АBB S201 C16	шт.	2
[Symbol]	Автомат АBB S203 C10	шт.	0
	Автомат АBB S203 C16	шт.	6
	Автомат АBB S203 C25	шт.	2
	Автомат АBB S203 C50	шт.	2
	Автомат АBB S203 C63	шт.	1
[Symbol]	УЗО АBB F202 30mA 25A	шт.	0
[Symbol]	УЗО АBB F204 300mA 63A	шт.	0
	УЗО АBB F204 30mA 63A	шт.	2
[Symbol]	Дифф Автомат АBB DS941 30mA 16A	шт.	0
[Symbol]	Дополнительный контакт к Автомату АBB	шт.	11
[Symbol]	Дополнительный контакт к УЗО АBB	шт.	2
[Symbol]	База реле АBB CR-PLSx	шт.	118
[Symbol]	Модульный контактор АBB ESB24-40	шт.	2
[Symbol]	Модульный контактор АBB ESB63-40	шт.	3
[Symbol]	Диммер DINUY 40-400 Вт	шт.	16
[Symbol]	Диммер DINUY 1000 Вт	шт.	6
[Symbol]	Держатель плавкого предохранителя 5x20мм на DIN рейку	шт.	3
[Symbol]	Шина 0 на DIN рейку 8 x 6мм	шт.	4
[Symbol]	3P шина 380V 63 А с прямой лямкой, 1м	шт.	6
[Symbol]	1P шина 230V 63 А с прямой лямкой, 1м	шт.	10

КОМПЛЕКТАЦИЯ ЩИТА ГРЩ - АВТОМАТИКА

Обозначение	Наименование	Ед. изм.	кол-во
[Symbol]	Модуль K-Bus Beckhoff KL1408	шт.	2
	Модуль K-Bus Beckhoff KL4408	шт.	3
[Symbol]	Модуль K-Bus Beckhoff KL9050	шт.	1
[Symbol]	Модуль K-Bus Beckhoff KL2408	шт.	17
[Symbol]	Модуль K-Bus Beckhoff KL9010	шт.	1

ЭС И АСУ 2012-55

Пушкин 2

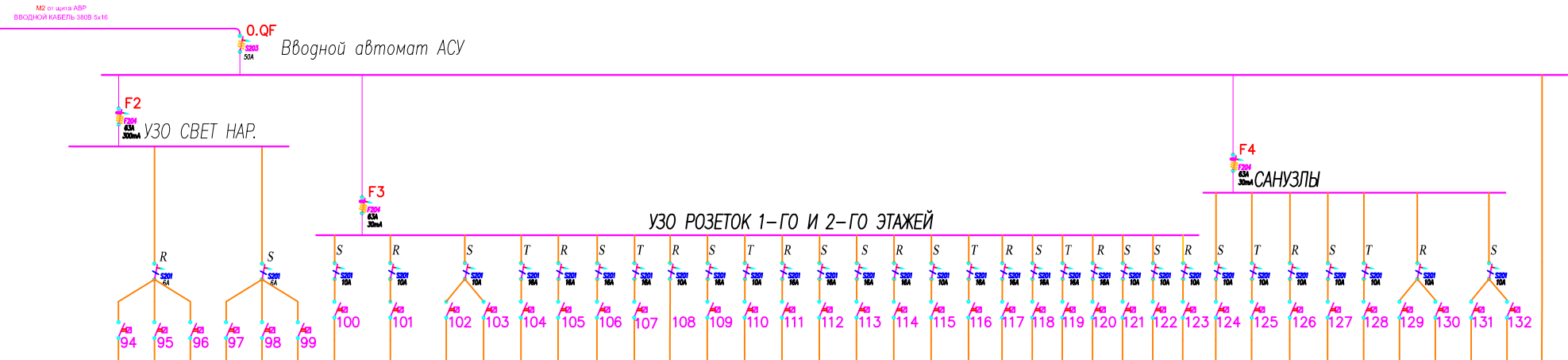
Изм.	Кол.	Лист	№ док.	Подпись	Дата
Разраб.					10.03.12
Проверил					10.03.12
Утвердил					
ГИП					

ЭЛЕКТРОСНАБЖЕНИЕ

Стая	Лист	Листов
РП	12	1

ПЛАН СБОРКИ ЩИТА ГРЩ

«EasySmartBox.com»



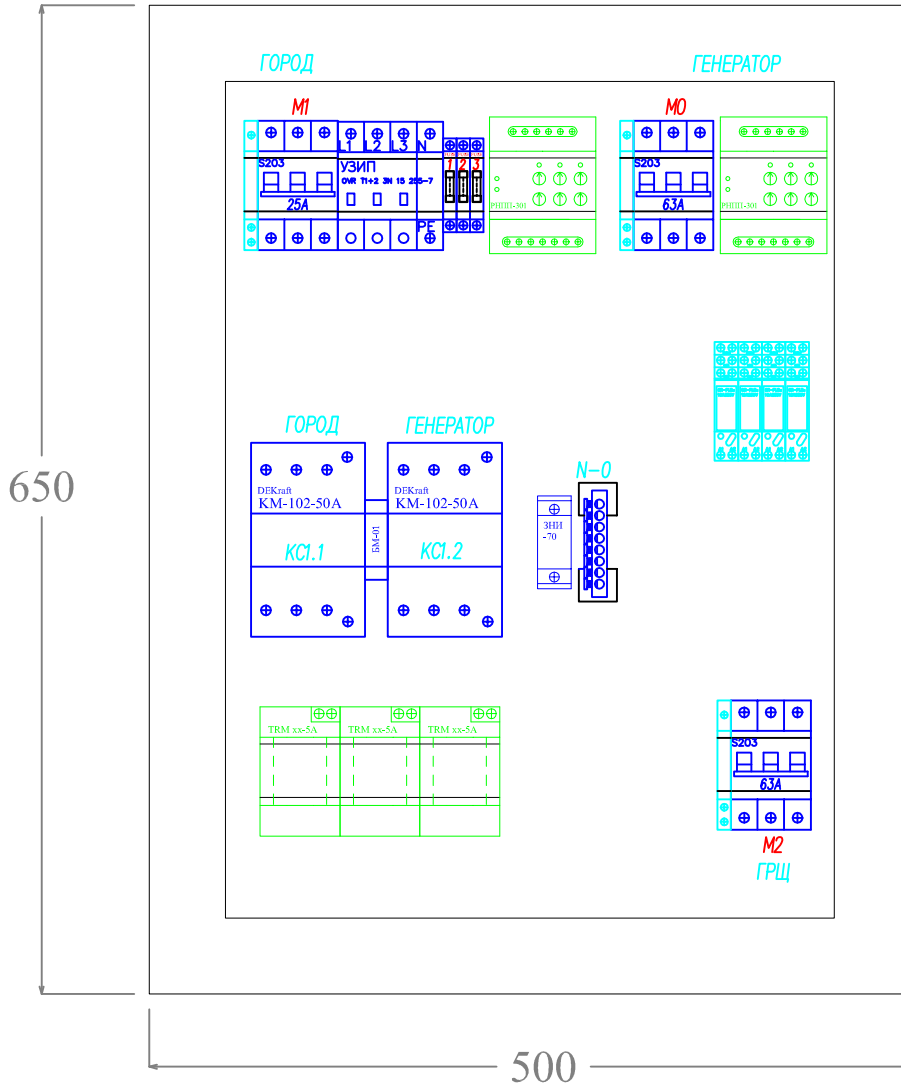
Номер Автомата	33		34		35		36		37		38		39		40		41		42		43		44		45		46		47		48		49		50		51		52		53		54		55		56		57		58		59		60		61		62		63		64					
Номер группы	HC1	HC2	HC3	HC4	HC5	HC6	P1.1	P1.2	P1.3	P1.10	P1.6	P1.5	P1.4	P1.7	P1.8	P1.9	P1.11	P1.12	P1.13	P1.17	P1.20	P1.21	P2.1	P2.3	P2.5	P2.7	P2.8	P2.2	P2.4	P2.6	P1.14	P1.15	P1.16	P1.18	P1.19	P2.9	P2.10	P2.11	P2.12	АСУ	Итого	Расчетг.																										
Помещение	Терраса 1.13		Фасад		1.14	Лоджия	1.10	1.2	1.1	Вход	1.13	Терраса	СВЧ		Л.М.М	ИЗМ	1.4	Дюймов.	Санузел	1.5	1.6	1.7	1.14	1.3	Лестн.	2.5	1.8	2.9	2.2	2.3	2.10	1.1	1.2	1.9	1.12	1.8	2.4	Ванна	2.7	9 ер.	39 ер.	15.02 кВт																										
Назначение	Освещение Террасы		Освещение Фасада		НС 6.20								Розетки 1-го этажа																																	Автоматическое регулирование																						
Тип кабеля	NYM 3X2.5					NYM 3X2.5															NYM 3X2.5																																															
Количество, шт.	10	2	2	6	5	5	3	2	1	2	1	2	1	1	1	3	7	6	10	8	1	1	1	13	14	9	11	13	1	1	1	1	1	1	1	2	2	1	РК	РК	РК	РК	3	143 шт.	143 шт.																							
Мощность R, кВт	0,60	0,12	0,12					0,60				2,00				1,20			3,00			0,30			4,20		3,90			0,30				0,60					0,60			0,40	16,70 кВт	5,01 кВт																								
Мощность S, кВт				0,36	0,30	0,30	0,90			0,30	0,60			0,75		2,10			2,40	0,30		0,30			2,70		0,30	0,30		3,00				0,60							0,90			16,41 кВт	4,92 кВт																							
Мощность T, кВт												2,65			2,00			1,80						3,90			3,30					3,00				0,30								16,95 кВт	5,09 кВт																							

Инв. N подл.	Подпись и дата	Взам. инв. N

ЭС И АСУ 2012-55					
Пушкин 2					
Изм.	Кол.	Лист	№ док.	Подпись	Дата
Разраб.					10.03.12
Проверил					10.03.12
Утвердил					
ГИП					
ЭЛЕКТРОСНАБЖЕНИЕ			Стая	Лист	Листов
			РП	13	1
ОДНОЛИНЕЙНАЯ СХЕМА ЭС АСУ			«EasySmartBox.com»		

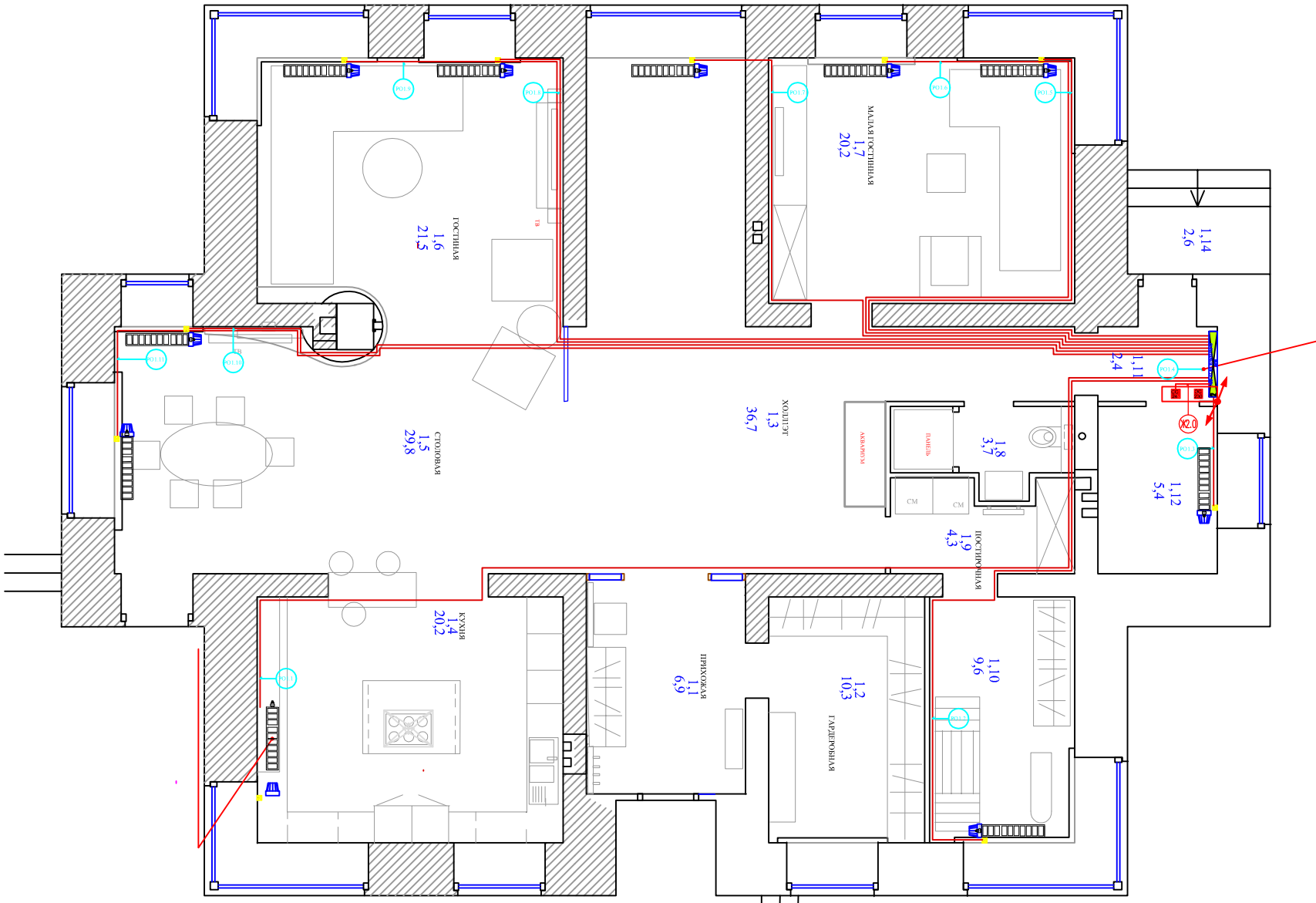
Щит АВР

ИЭК ЩМП-3 650x500x220



КОМПЛЕКТАЦИЯ ЩИТА АВР			
Обозначение	Наименование	Ед. изм.	кол-во
	Автомат АВВ S201 C6	шт.	1
	Автомат АВВ S203 C25	шт.	1
	Автомат АВВ S203 C63		2
	УЗИП 1+2Т 3Р+N	шт.	1
	Дополнительный контакт к Автомату АВВ	шт.	3
	База реле АВВ CR-PLSx	шт.	4
	Держатель плавкого предохранителя 5x20мм на DIN рейку	шт.	3
	Шина 0 на DIN рейку 8 x 6мм	шт.	1
	Ревсивные контакторы	шт.	1
	Реле напряжения РНПП-301	шт.	2
	Силовая клемма 70мм²	шт.	1
	Трансформатор тока 100/5А	шт.	3

					ЭС И АСУ 2012-55					
					Пушкин 2					
Изм.	Кол.	Лист	№ док.	Подпись	Дата	ЭЛЕКТРОСНАБЖЕНИЕ	Стаяя	Лист	Листов	
Разраб.					10.03.12		РП	15	1	
Проверил					10.03.12					
Утвердил										
ГИП					ПЛАН СБОРКИ ЩИТА АВР			«EasySmartBox.com»		

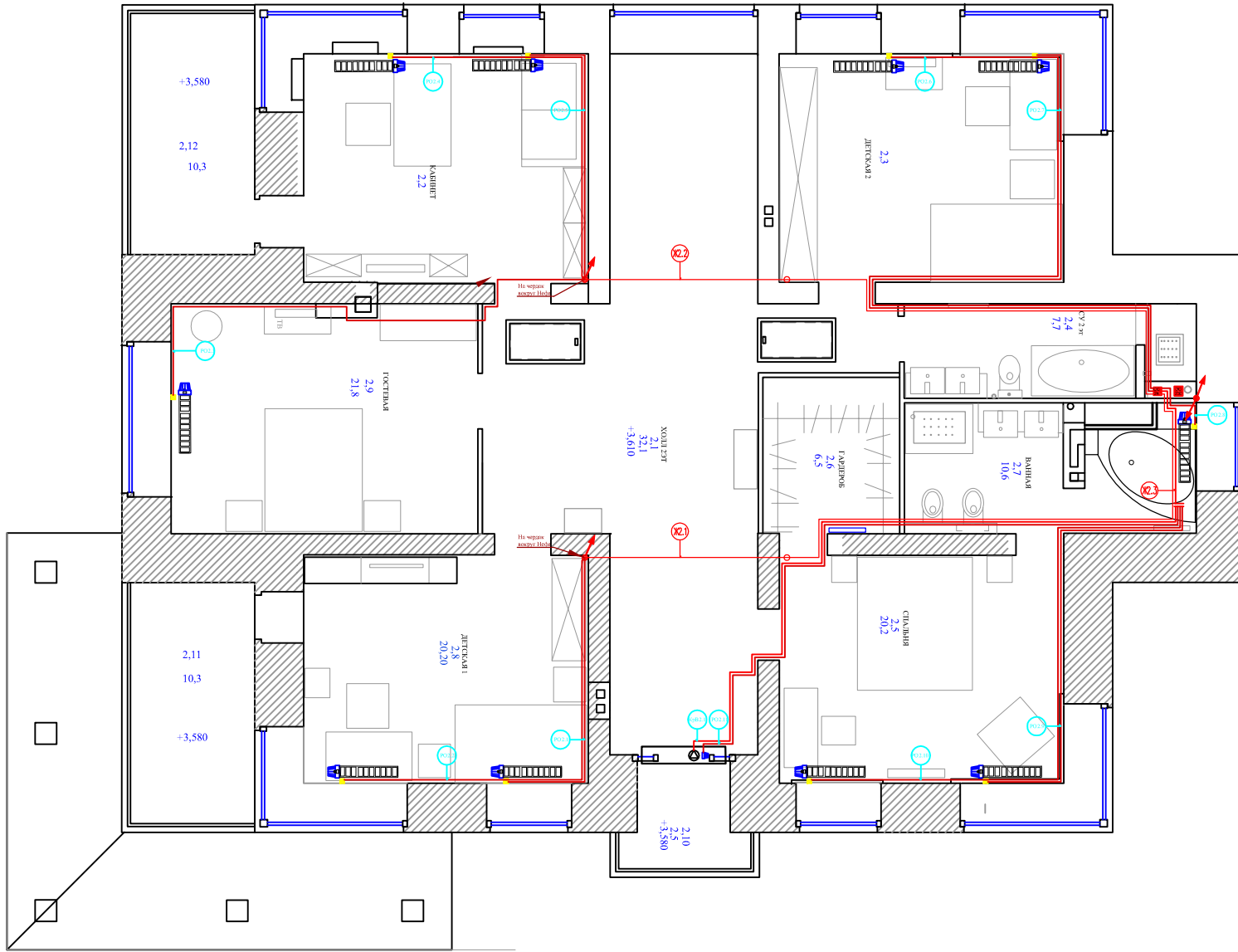


ЭКСПЛИКАЦИЯ ПОМЕЩЕНИЙ 1 ЭТАЖА

НОМЕР	НАИМЕНОВАНИЕ	ПЛОЩАДЬ
1.1	ПРИХОЖАЯ	6,90
1.2	ГАРДЕРОБНАЯ	10,30
1.3	ХОЛЛ	36,70
1.4	КУХНЯ	20,20
1.5	СТОЛОВАЯ	29,80
1.6	ГОСТИНАЯ	21,50
1.7	ГОСТЕВАЯ	20,20
1.8	САНУЗЕЛ	3,70
1.9	ПОСТИРОЧНАЯ	4,30
1.10	ГЛАДИЛЬНАЯ	9,60
1.11	ТАМБУР	2,40
1.12	ТОПОЧНАЯ	5,40
ПЛОЩАДЬ ПОМЕЩЕНИЙ 1 ЭТАЖА		171,00
1.13	ТЕРРАСА	42,00
1.14	КРЫЛЬЦО	2,60

Помещение	1.4	1.10	1.12	1.11	1.7	Лест.	1.6	1.5	Итого	Итого расчетное			
Электр. Приводы Коллекторов	PO1.1	PO1.2	PO1.3	PO1.4	PO1.5	PO1.6	PO1.7	PO1.8	PO1.9	PO2.0	PO2.1		
Длина горизонт, м	24.70	14.50	3.50	1.20	17.20	19.80	16.40	19.60	22.20	20.70	23.60	183.40	342 м
Тип кабеля	ШВВП 2x0.75												
Количество, шт.	1	1	1		1	1	1	1	1	1	1	10 шт	10 шт
Журнал монтажа кабелей													
Дата													
Монтажник													
Подпись													
Примечание													

ЭС И АСУ 2012-55				
Пушкин 2				
Изм.	Кол.	Лист	№ док.	Дата
Разраб.				10.03.12
Проверил				10.03.12
Утвердил				
АВТОМАТИКА			Стаяя	Лист
ОТОПЛЕНИЕ РО 1 и ЭТ.			РП	3.1
			Листов	2
			«EasySmartBox.com»	

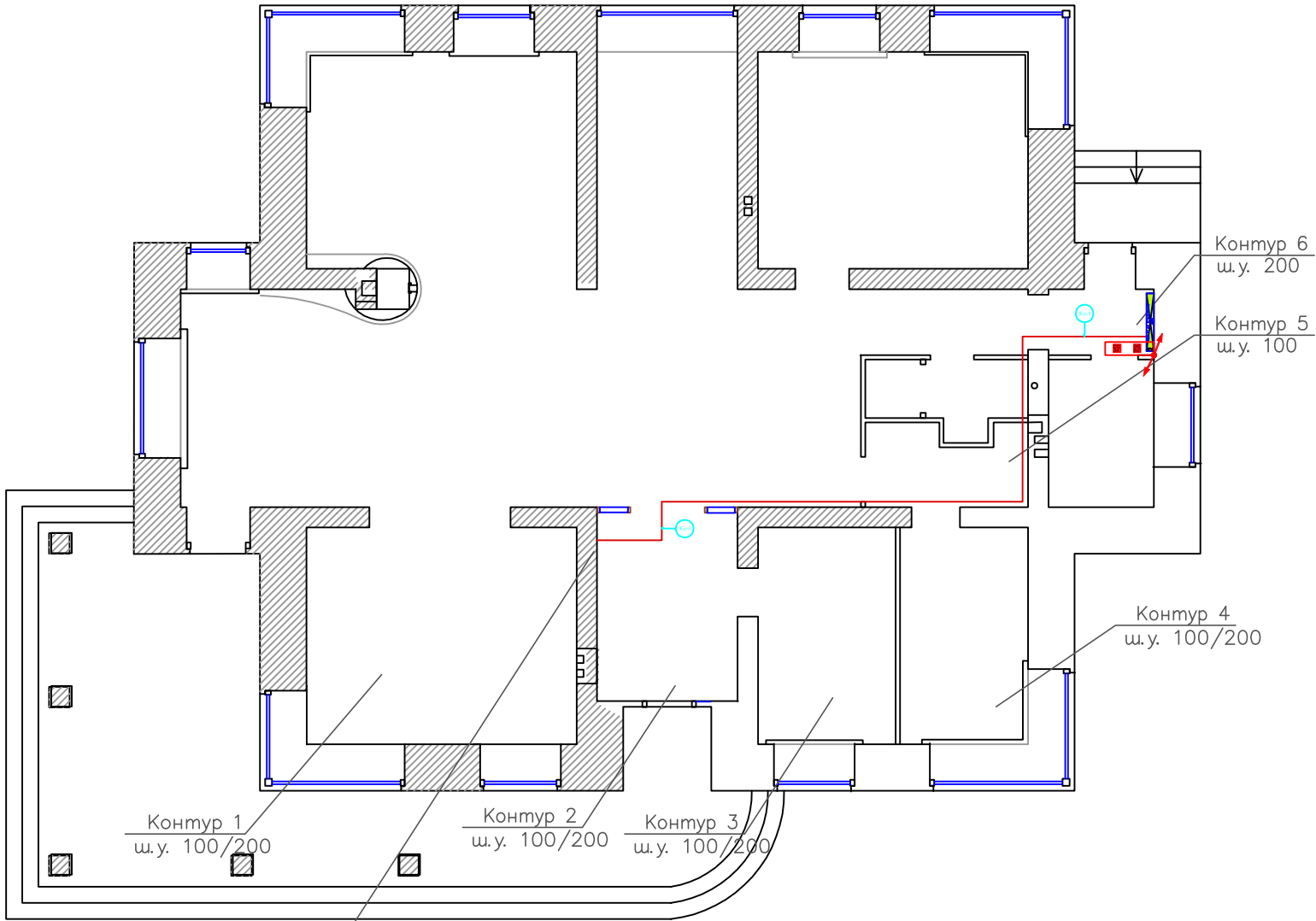


ЭКСПЛИКАЦИЯ ПОМЕЩЕНИЙ 2 ЭТАЖА

НОМЕР ПОМЕЩ.	НАИМЕНОВАНИЕ	ПЛОЩ.
2.1	ХОЛЛ 2ЭТАЖА	32,10
2.2	КАБИНЕТ	20,20
2.3	СПАЛЬНЯ 2	20,20
2.4	САНУЗЕЛ	7,70
2.5	СПАЛЬНЯ 3	20,20
2.6	ГАРДЕРОБНАЯ	6,50
2.7	ВАННАЯ	10,60
2.8	ДЕТСКАЯ 1	20,20
2.9	СПАЛЬНЯ 4	21,80
ПЛОЩАДЬ ПОМЕЩЕНИЙ 2 ЭТАЖА		159,50
2.10	БАЛКОН 1	4,50
2.11	БАЛКОН 2	10,30
2.12	БАЛКОН 3	10,30

Помещение	2.8	2.9	2.2	2.3	2.7	2.5	2.1	Итого	Итого расчетное			
Номер	PO2.1	PO2.2	PO2.3	PO2.4	PO2.5	PO2.6	PO2.7	PO2.9	PO2.10	PO2.11	КрВ2.1	
Длина горизонт, м	24.30	27.20	30.10	27.50	25.30	19.10	16.40	4.80	11.30	14.30	15.80	ПВС 5x0.75
Тип кабеля	ШВВП 2x0.75											
Количество, шт.	1	1	1	1	1	1	1	1	1	1	1	11 шт
Журнал монтажа кабелей												
Дата												
Монтажник												
Подпись												
Примечание												

ЭС И АСУ 2012-55				
Пушкин 2				
Изм.	Код.	Лист	№ док.	Дата
Разраб.				10.03.12
Проверил				10.03.12
Утвердил				
АВТОМАТИКА				Страница
ОТОПЛЕНИЕ 2й ЭТ.				Лист
«EasySmartBox.com»				Листов
				РП
				3.2
				2



Коллектор №1 (Т1.2, Т2.2)
на 7 точек 1"х3/4" ЕК

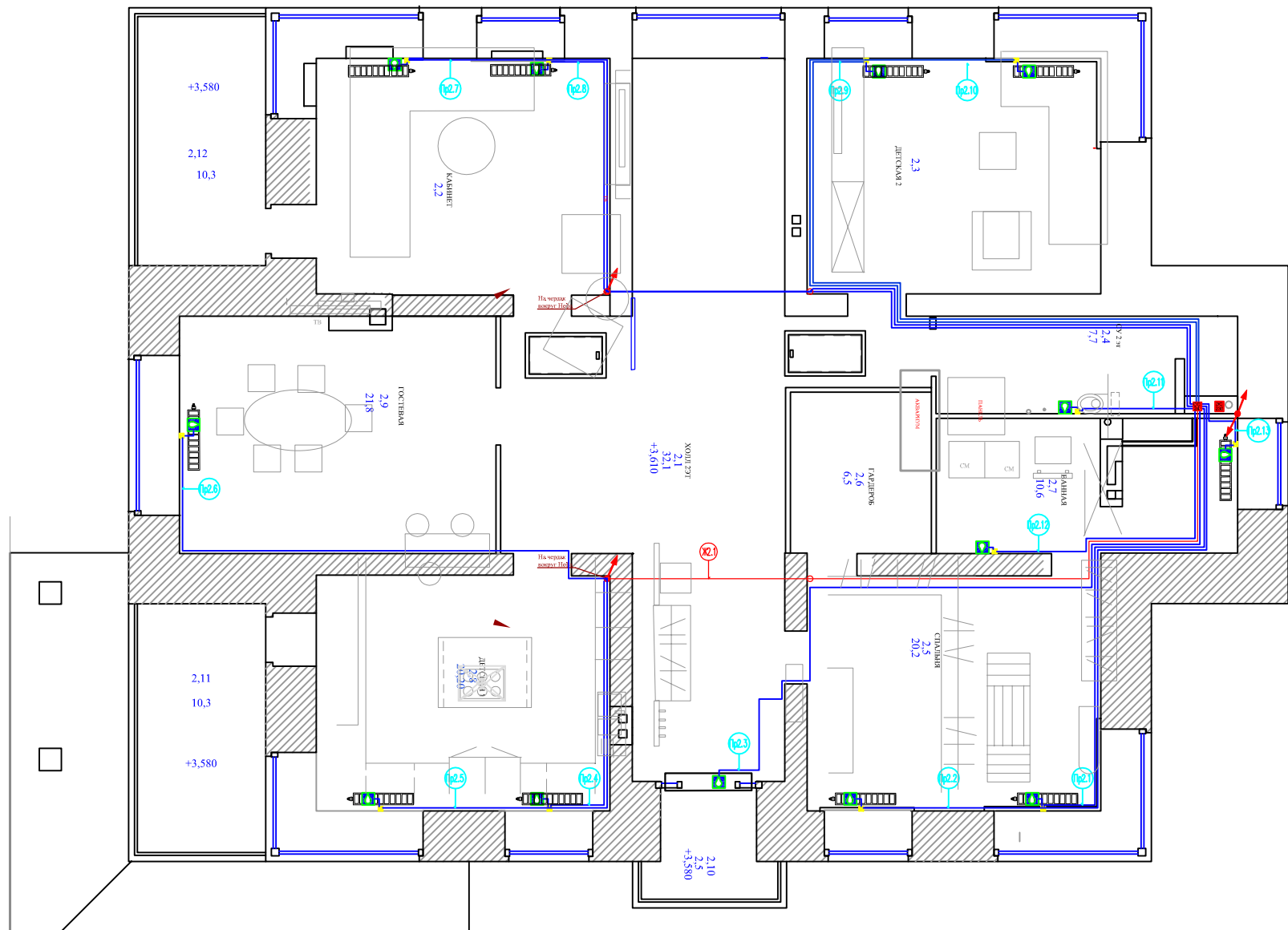
ЭКСПЛИКАЦИЯ ПОМЕЩЕНИЙ 1 ЭТАЖА

НОМЕР	НАИМЕНОВАНИЕ	ПЛОЩАДЬ
1.1	ПРИХОЖАЯ	6,90
1.2	ГАРДЕРОБНАЯ	10,30
1.3	ХОЛЛ	36,70
1.4	КУХНЯ	20,20
1.5	СТОЛОВАЯ	29,80
1.6	ГОСТИНАЯ	21,50
1.7	ГОСТЕВАЯ	20,20
1.8	САМУЭЛ	3,70
1.9	ПОСТИРОЧНАЯ	4,30
1.10	ГЛАДИЛЬНАЯ	9,60
1.11	ТАМБУР	2,40
1.12	ТОПОЧНАЯ	5,40
ПЛОЩАДЬ ПОМЕЩЕНИЙ 1 ЭТАЖА		171,00
1.13	ТЕРРАСА	42,00
1.14	КРЫЛЬЦО	2,60

Помещение	1.1	Итого	Итого расчетное
Электро Приводы Коллекторов	Номер	Кт 1	
	Длина горизонт, м	12.10	183 м
	Тип кабеля	ШВВП 2х0.75	
	Количество, шт.	7	7 шт. 7 шт.
Журнал монтажа кабелей			
Дата			
Монтажник			
Подпись			
Примечание			

ЭС И АСУ 2012-55				
Пушкин 2				
Изм.	Код	Лист	№ док	Дата
Разраб.				10.03.12
Проверил				10.03.12
Утвердил				
ГИП				
АВТОМАТИКА			Стаяя	Лист
ОТОПЛЕНИЕ ТП 1й ЭТ.			РП	4
			Листов	1
«EasySmartBox.com»				

Инв. N подл. Подпись и дата Взам. инв. N



ЭКСПЛИКАЦИЯ ПОМЕЩЕНИЙ 2 ЭТАЖА

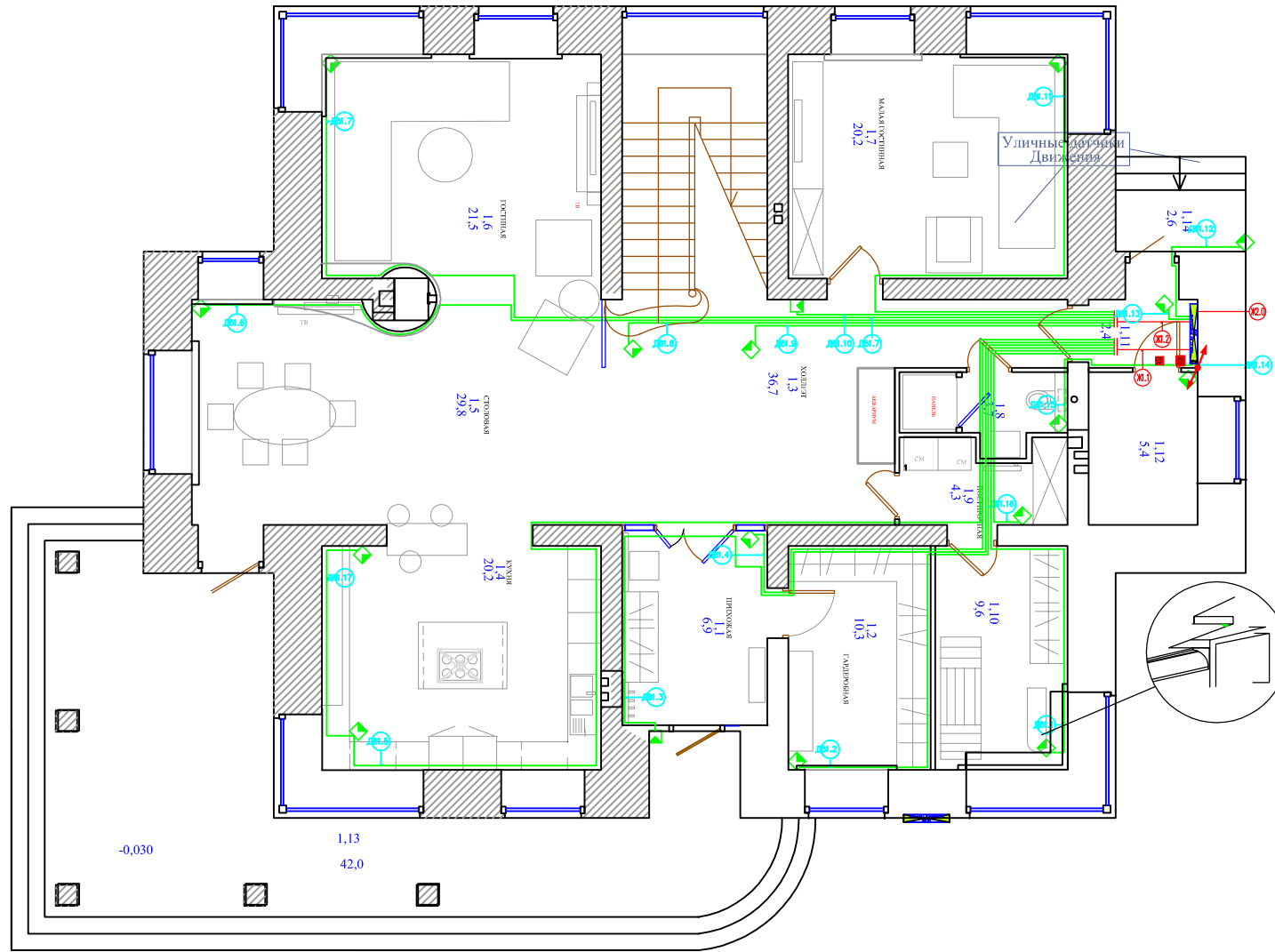
НОМЕР ПОМЕЩ.	НАИМЕНОВАНИЕ	ПЛОЩ.
2.1	ХОДИ 2ЭТАЖА	32,10
2.2	КАБИНЕТ	20,20
2.3	СПАЛЬНЯ 2	20,20
2.4	САМУЭЛ	7,70
2.5	СПАЛЬНЯ 3	20,20
2.6	ГАРДЕРОБНАЯ	6,50
2.7	ВАНИА	10,60
2.8	ДЕТСКАЯ 1	20,20
2.9	СПАЛЬНЯ 4	21,80
ПЛОЩАДЬ ПОМЕЩЕНИЙ 2 ЭТАЖА		159,50
2.10	БАЛКОН 1	4,50
2.11	БАЛКОН 2	10,30
2.12	БАЛКОН 3	10,30

Помещение 2 эт.		2.5	2.1	2.8	2.9	2.2	2.3	2.4	2.7	Итого	Итого расчетное					
Датчики Протечки	Номер	Пр2.1	Пр2.2	Пр2.3	Пр2.4	Пр2.5	Пр2.6	Пр2.7	Пр2.8	Пр2.9	Пр2.10	Пр2.11	Пр2.12	Пр2.13		
	Длина горизонт, м	13,90	17,10	19,10	25,20	28,20	30,10	22,30	19,90	16,50	19,10	6,80	10,10	4,60	233м	519м
	Тип кабеля	2x0,22+0														
	Количество, шт.	1	1	1	1	1	1	1	1	1	1	1	1	1	13шт	13шт

Журнал монтажа кабелей

Дата	
Монтажник	
Подпись	
Примечание	

ЭС И АСУ 2012-55					
Пушкин 2					
Изм.	Кол.	Лист	№ док.	Подпись	Дата
Разраб.					10.03.12
Проверил					10.03.12
Утвердил					
АВТОМАТИКА			Страница	Лист	Листов
ДТЧ.ПРОТЕЧЕК 2й ЭТ.			РП	5.2	2
ГИП			«EasySmartBox.com»		



ЭКСПЛИКАЦИЯ ПОМЕЩЕНИЙ 1ЭТАЖА

НОМЕР	НАИМЕНОВАНИЕ	ПЛОЩ.
1,1	ПРИХОЖАЯ	6,90
1,2	ГАРДЕРОБНАЯ	10,30
1,3	ХОЛЛ	36,70
1,4	КУХНЯ	20,20
1,5	СТОЛОВАЯ	29,80
1,6	ГОСТИНАЯ	21,50
1,7	ГОСТЕВАЯ	20,20
1,8	САМУЗЕЛ	3,70
1,9	ПОСТИРОЧНАЯ	4,30
1,10	ГЛАДИЛЬНАЯ	9,60
1,11	ТАМБУР	2,40
1,12	ТОПОЧНАЯ	5,40
ПЛОЩАДЬ ПОМЕЩЕНИЙ 1ЭТАЖА		171,00
1,13	ТЕРРАСА	42,00
1,14	КРЫЛЬЦО	2,60

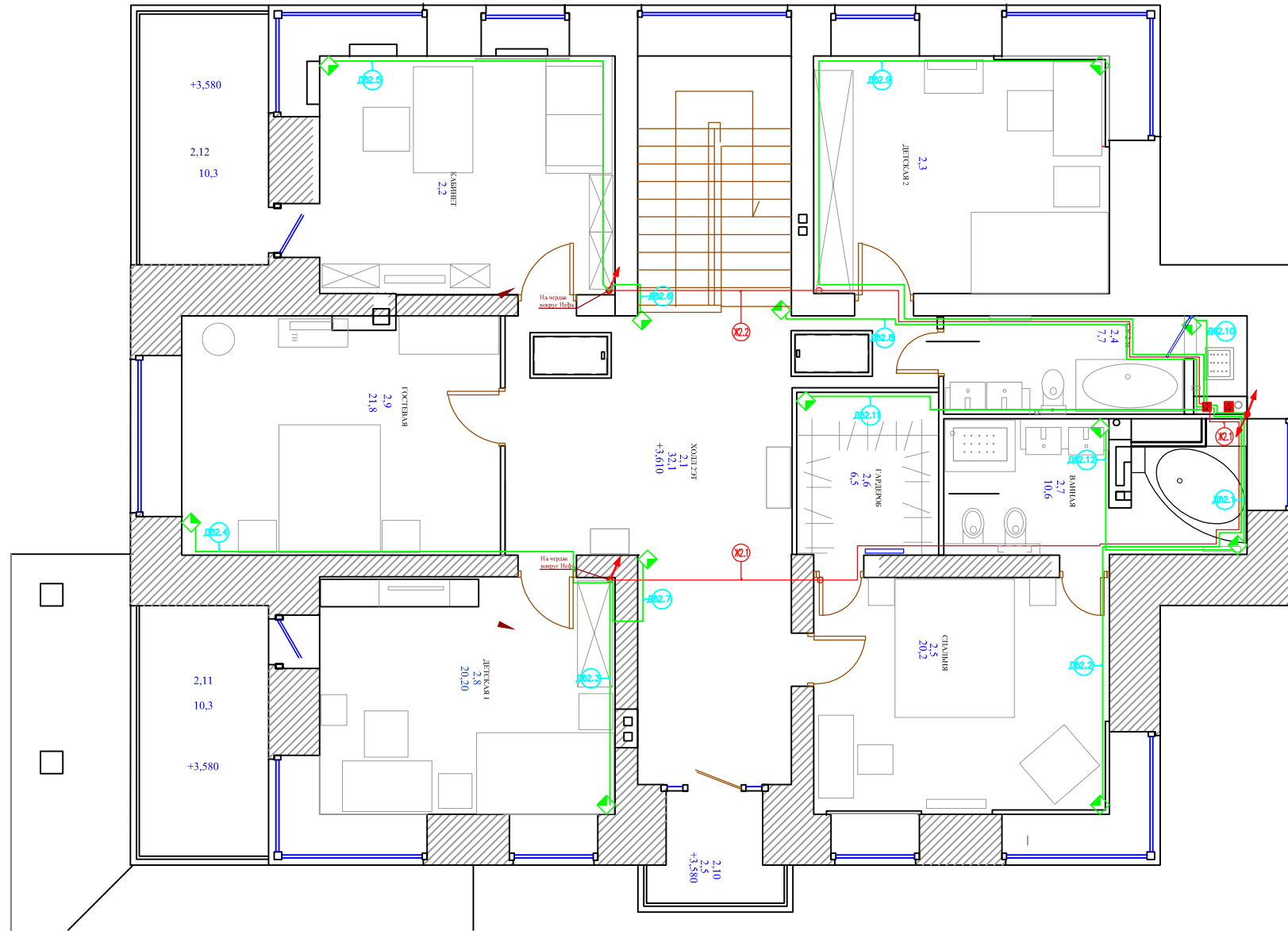
Инв. N подл. Подпись и дата Взам. инв. N

Помещение	1.10	1.2	У	1.1	1.4	1.5	1.6	1.3	1.7	1.14	1.11	1.12	1.8	1.9	Итого	Итого расчетное		
Датчик Движения	Дв.1.1	Дв.1.2	Дв.1.3	Дв.1.4	Дв.1.5	Дв.1.17	Дв.1.6	Дв.1.7	Дв.1.8	Дв.1.10	Дв.1.11	Дв.1.13	Дв.1.14	Дв.1.15	Дв.1.16			
Длина горизонт, м	15.10	17.40	22.60	18.40	32.10	20.80	22.90	13.30	11.10	9.90	16.30	4.10	1.80	1.70	4.90	10.50	223 м	400 м
Тип кабеля	FTP 4x2x0.22																	
Количество, шт.	1	1	1	1	1	1	1	1	1	1	1	1	1	1	1	17 шт	17 шт	

Журнал монтажа кабелей

Дата	Монтажник	Подпись	Примечание
			Ул. дтч Двж.

ЭС И АСУ 2012-55			
Пушкин 2			
Изм.	Кол.	Лист.№ док.	Подпись
Разраб.			10.03.12
Проверил			10.03.12
Утвердил			
ГИП			
АВТОМАТИКА			Стация
ДТЧ. ДВИЖЕНИЯ 1й ЭТ.			Лист
«EasySmartBox.com»			Листов
			РП 6.1 2

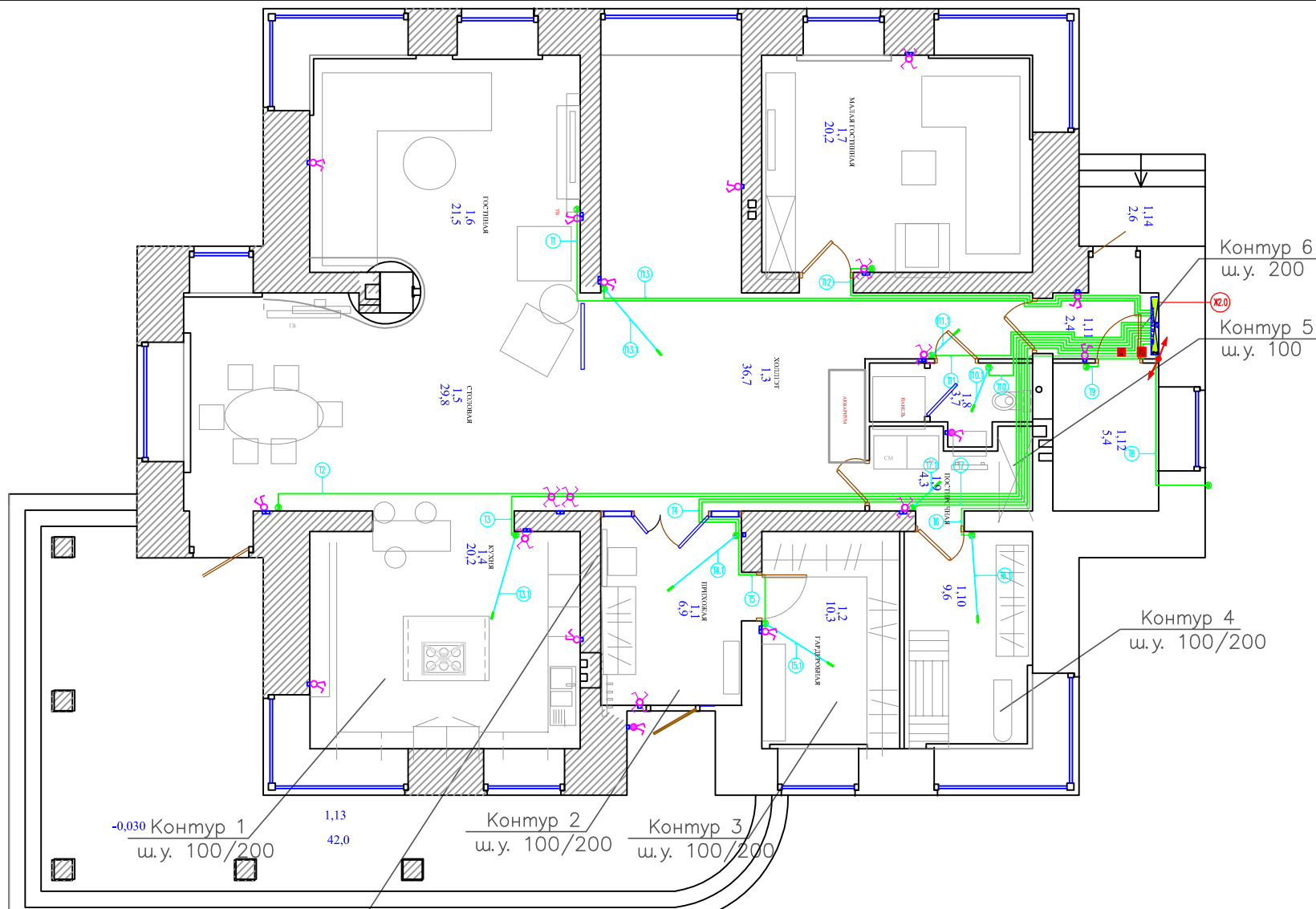


ЭКСПЛИКАЦИЯ ПОМЕЩЕНИЙ 2 ЭТАЖА

НОМЕР ПОМЕЩ.	НАИМЕНОВАНИЕ	ПЛОЩ.	
2.1	ХОЛЛ 2 ЭТАЖА	32,10	
2.2	КАБИНЕТ	20,20	
2.3	СПАЛЬНЯ 2	20,20	
2.4	САМУЭЛ	7,70	
2.5	СПАЛЬНЯ 3	20,20	
2.6	ГАРДЕРОБНАЯ	6,50	
2.7	ВАННАЯ	10,60	
2.8	ДЕТСКАЯ 1	20,20	
2.9	СПАЛЬНЯ 4	21,80	
ПЛОЩАДЬ ПОМЕЩЕНИЙ 2 ЭТАЖА			159,50
2.10	БАЛКОН 1	4,50	
2.11	БАЛКОН 2	10,30	
2.12	БАЛКОН 3	10,30	

Помещение	2.7	2.5	2.8	2.9	2.2	2.1	2.3	2.4	2.6	Итого	Итого расчетное	
Датчики Движения	Дв 2.1	Дв 2.12	Дв 2.2	Дв 2.3	Дв 2.4	Дв 2.5	Дв 2.6	Дв 2.7	Дв 2.8	Дв 2.9	Дв 2.10	Дв 2.11
Длина горизонт, м	10.10	12.10	21.90	25.70	24.10	16.60	20.30	10.80	19.10	4.30	10.70	
Тип кабеля	FTP 4x2x0.22											
Количество, шт.	1	1	1	1	1	1	1	1	1	1	12 шт	12 шт
Журнал монтажа кабелей												
Дата												
Монтажник												
Подпись												
Примечание												

ЭС И АСУ 2012-55				
Пушкин 2				
Изм.	Кол.	Лист	№ док.	Дата
Разраб.				10.03.12
Проверил				10.03.12
Утвердил				
АВТОМАТИКА			Страница	Лист
ДТЧ. ДВИЖЕНИЯ 2й ЭТ.			РП	6.2
«EasySmartBox.com»			Листов	2



Контур 6
ш.у. 200

Контур 5
ш.у. 100

Контур 4
ш.у. 100/200

Контур 1 ш.у. 100/200

Контур 2 ш.у. 100/200

Контур 3 ш.у. 100/200

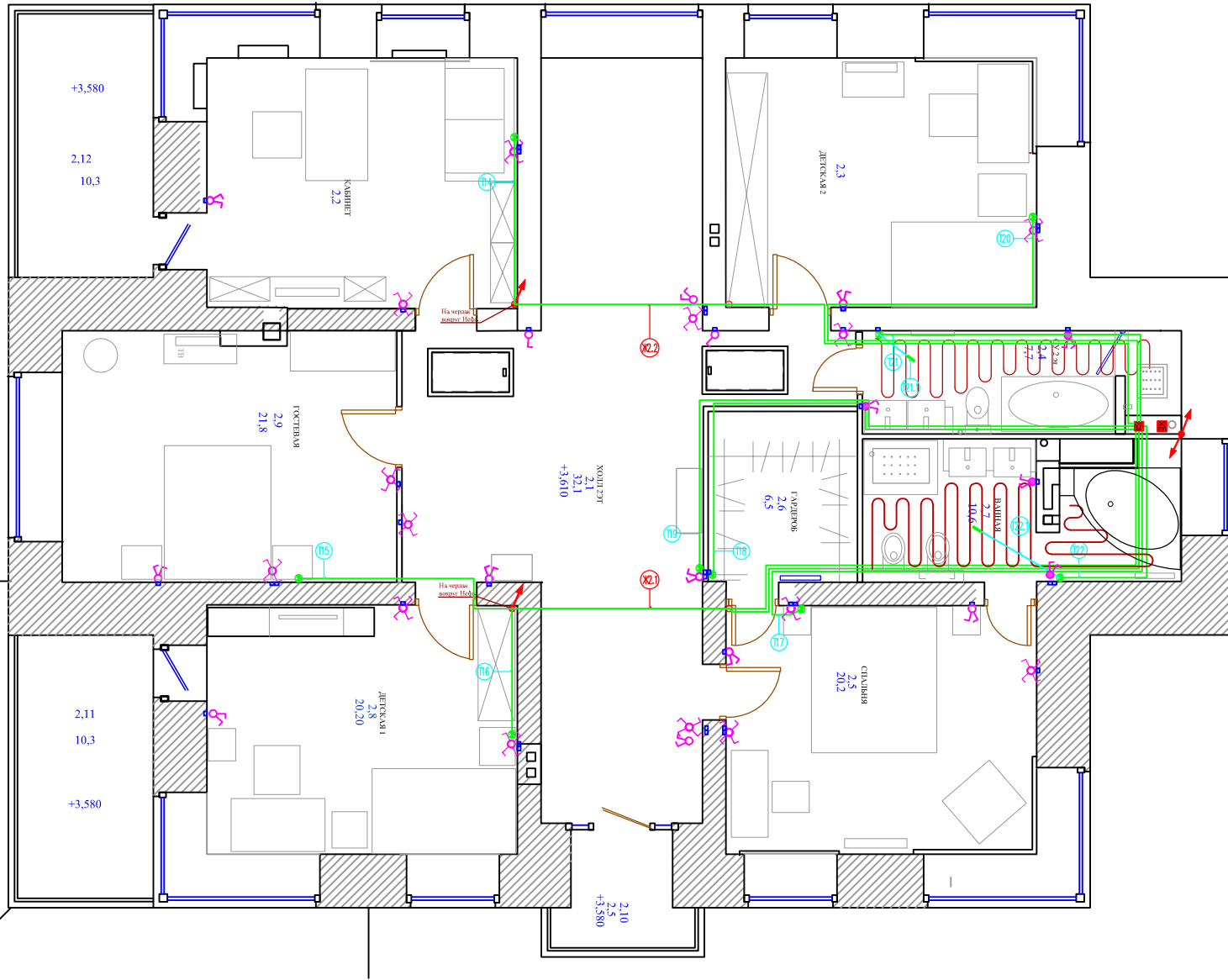
Коллектор №1 (Т1.2, Т2.2)
на 7 точек 1"х3/4" ЕК

ЭКСПЛИКАЦИЯ ПОМЕЩЕНИЙ 1 ЭТАЖА

НОМЕР	НАИМЕНОВАНИЕ	ПЛОЩ.
1.1	ПРИХОЖАЯ	6,90
1.2	ГАРДЕРОБНАЯ	10,30
1.3	ХОЛЛ	36,70
1.4	КУХНЯ	20,20
1.5	СТОЛОВАЯ	29,80
1.6	ГОСТИНАЯ	21,50
1.7	ГОСТЕВАЯ	20,20
1.8	САМУЗЕЛ	3,70
1.9	ПОСТИРОЧНАЯ	4,30
1.10	ГЛАДИЛЬНАЯ	9,60
1.11	ТАМБУР	2,40
1.12	ТОПОЧНАЯ	5,40
ПЛОЩАДЬ ПОМЕЩЕНИЙ 1 ЭТАЖА		171,00
1.13	ТЕРРАСА	42,00
1.14	КРЫЛЬЦО	2,60

Помещение	1.6	1.5	1.4	1.1	1.2	1.10	1.9	Улица	1.12	1.8	1.11	1.7	1.3	Итого	Итого расчетное								
Датчики Температуры	Т1	Т2	Т3	Т3.1	Т4	Т4.1	Т5	Т5.1	Т6	Т6.1	Т7	Т7.1	Т8	Т9	Т10	Т10.1	Т11	Т11.1	Т12	Т13	Т13.1	13шт	13шт
Тип кабеля	FTP 4x2x0,22																						
Количество, шт.	1	1	1	1	1	1	1	1	1	1	1	1	1	1	1	1	1	1	1	1	1	13шт	13шт
Типа, шт.																						8шт	8шт
Журнал монтажа кабелей																							
Дата																							
Монтажник																							
Подпись																							
Примечание																							

ЭС И АСУ 2012-55			
Пушкин 2			
Изм.	Кол.	Лист	№ док.
Разраб.			10.03.12
Проверил			10.03.12
Утвердил			
АВТОМАТИКА		Стация	Лист
Д.ТЕМПЕРАТУРЫ 1й ЭТ.		РП	7.1
		Листов	2
«EasySmartBox.com»			



ЭКСПЛИКАЦИЯ ПОМЕЩЕНИЙ 2 ЭТАЖА

НОМЕР ПОМЕЩ.	НАИМЕНОВАНИЕ	ПЛОЩ.
2.1	ХОЛЛ 2 ЭТАЖА	32,10
2.2	КАБИНЕТ	20,20
2.3	СПАЛЬНЯ 2	20,20
2.4	САМУЗЕЛ	7,70
2.5	СПАЛЬНЯ 3	20,20
2.6	ГАРДЕРОБНАЯ	6,50
2.7	ВАНИНА	10,60
2.8	ДЕЛСКАЯ 1	20,20
2.9	СПАЛЬНЯ 4	21,80
ПЛОЩАДЬ ПОМЕЩЕНИЙ 2 ЭТАЖА		199,50
2.10	БАЛКОН 1	4,50
2.11	БАЛКОН 2	10,30
2.12	БАЛКОН 3	10,30

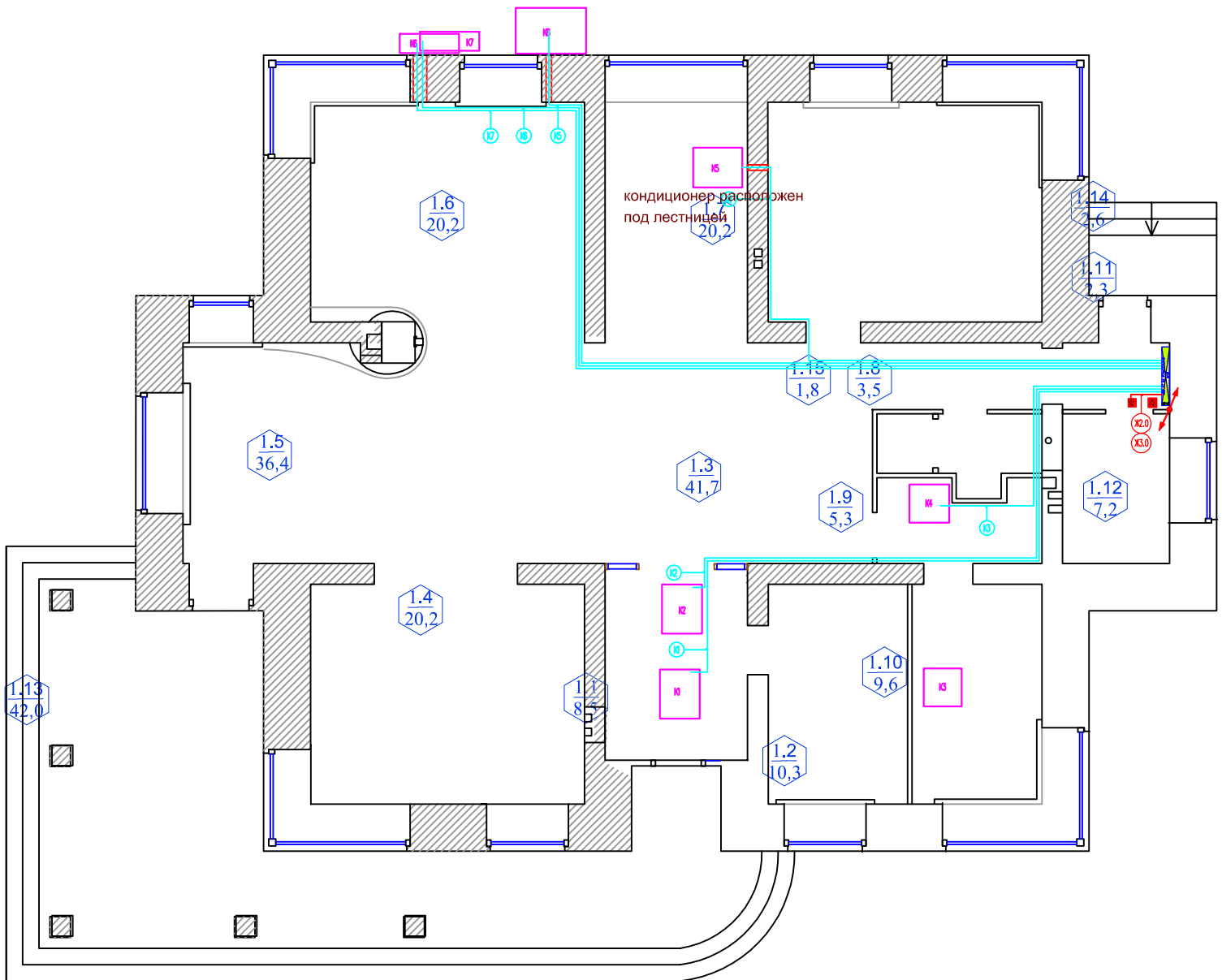
Помещение	2.2	2.9	2.8	2.5	2.6	2.1	2.3	2.4	2.7	Итого	Итого расчетное
Датчики Температуры	Т14	Т15	Т16	Т17	Т18	Т19	Т20	Т21	Т22		
Длина горизонт, м	16.90	20.90	19.10	15.80	14.10	14.20	13.10	5.70	9.30	129 м	334 м
Тип кабеля	FTP 4x2x0,22										
Количество, шт.	1	1	1	1	1	1	1	1	1	9 шт	9 шт
Т пола, шт								1	1	2 шт	2 шт

Журнал монтажа кабелей

Дата	Монтажник	Подпись	Примечание

ЭС И АСУ 2012-55							
Пушкин 2							
Изм.	Кол.	Лист	№ док.	Подпись	Дата		
Разраб.					10.03.12		
Проверил					10.03.12		
Утвердил							
ГИП		АВТОМАТИКА			Страница	Лист	Листов
		Д.ТЕМПЕРАТУРЫ 2й ЭТ.			РП	7.2	2
					«EasySmartBox.com»		

Инв. N подл. Подпись и дата
Взам. инв. N



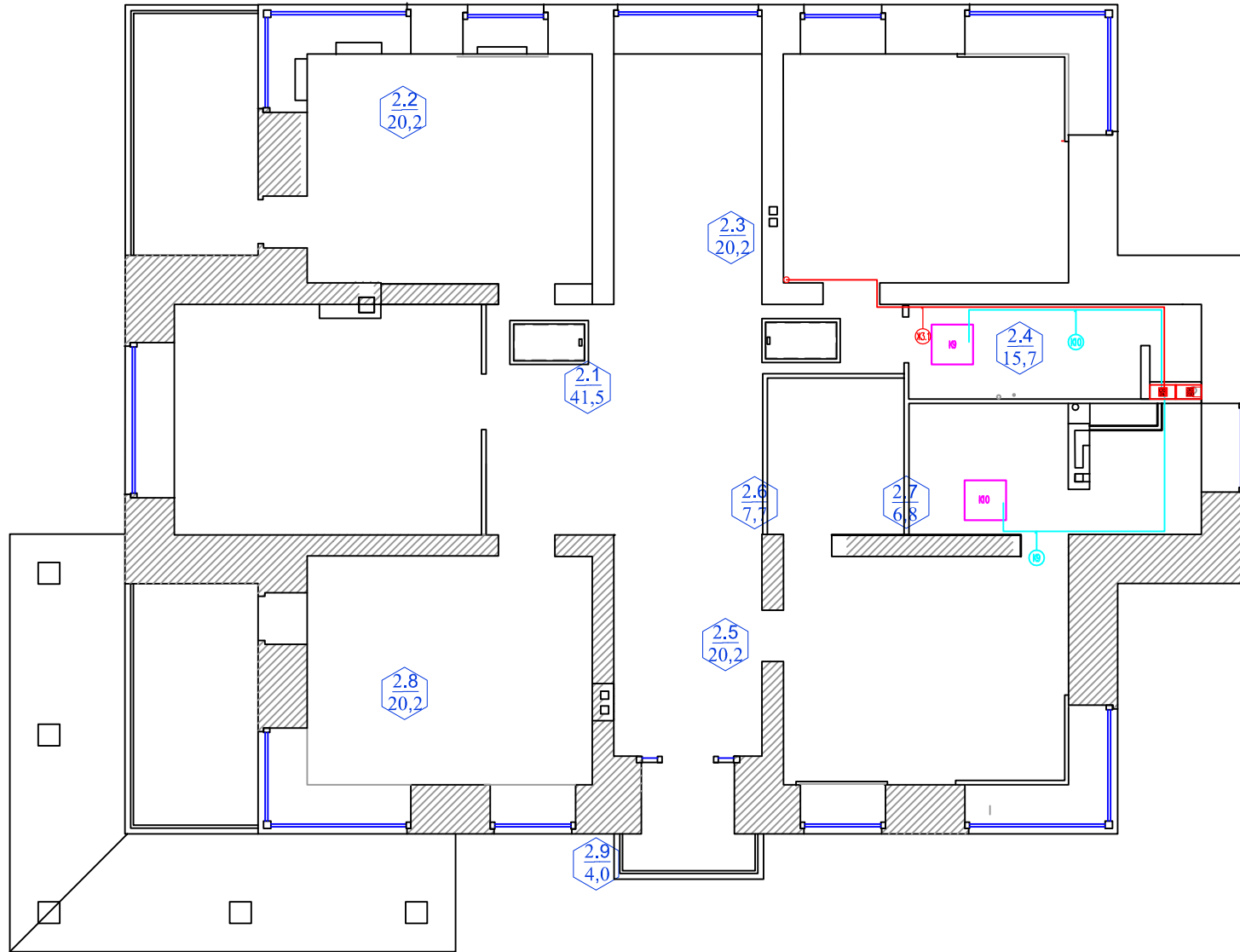
ЭКСПЛИКАЦИЯ ПОМЕЩЕНИЙ 1 ЭТАЖА

НОМЕР	НАИМЕНОВАНИЕ	ПЛОЩ.
1.1	ПРИХОЖАЯ	6,90
1.2	ГАРДЕРОБНАЯ	10,30
1.3	ХОЛЛ	36,70
1.4	КУХНЯ	20,20
1.5	СТОЛОВАЯ	29,80
1.6	ГОСТИНАЯ	21,50
1.7	ГОСТЕВАЯ	20,20
1.8	САМУЗЕЛ	3,70
1.9	ПОСТИРОЧНАЯ	4,30
1.10	ГЛАДИЛЬНАЯ	9,60
1.11	ТАМБУР	2,40
1.12	ТОПОЧНАЯ	5,40
ПЛОЩАДЬ ПОМЕЩЕНИЙ 1 ЭТАЖА		171,00
1.13	ТЕРРАСА	42,00
1.14	КРЫЛЬЦО	2,60

Инв. N подл. Подпись и дата
Взам. инв. N

Помещения 1 этаж	1.4	1.7	1.5	Лестн.	1.6			Итого	Итого расчетное
Кондиционеры	К1	К2	К3	К4	К5	К6	К7		
Устройство	Кондиционеры внутри			Кондиционеры снаружи					
Длина FTP 4x2x0.22, м	15.10	13.50	7.60	12.50	18.60	19.80	19.90	107м	194м
Количество, шт.	1	1	1	1	1	1	1	7шт	7шт
Журнал монтажа кабелей									
Дата									
Монтажник									
Подпись									
Примечание									

ЭС И АСУ 2012-55				
Пушкин 2				
Изм.	Кол.	Лист	№ док.	Дата
Разраб.				10.03.12
Проверил				10.03.12
Утвердил				
ГИП				
АВТОМАТИКА			Стация	Лист
КОНДИЦИОНЕРЫ 1 и 2 ЭТ.			РП	8.1
			Листов	3
«EasySmartBox.com»				



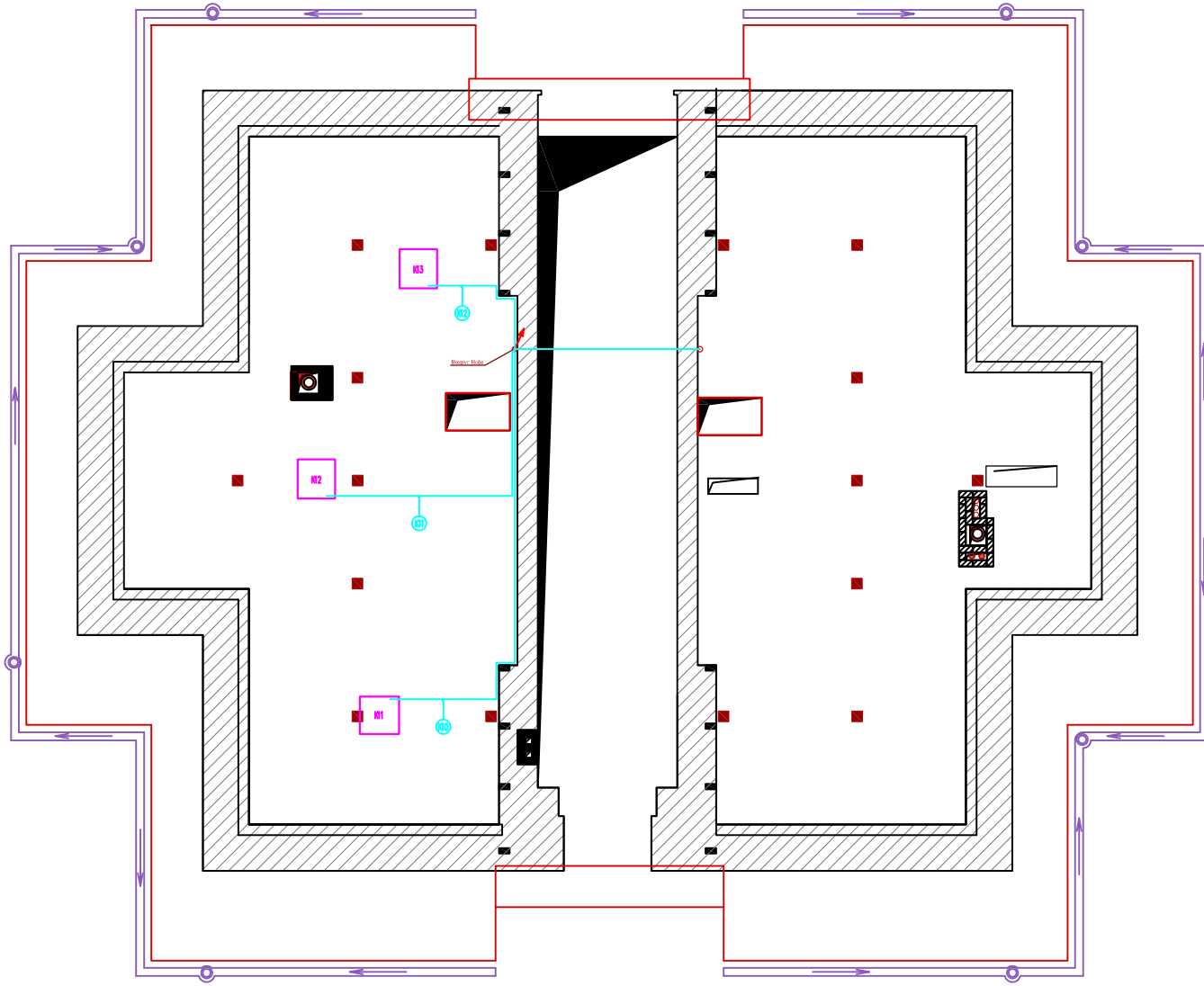
ЭКСПЛИКАЦИЯ ПОМЕЩЕНИЙ 2 ЭТАЖА

НОМЕР ПОМЕЩ.	НАИМЕНОВАНИЕ	ПЛОЩ.
2.1	ХОЛЛ 2 ЭТАЖА	32,10
2.2	КАБИНЕТ	20,20
2.3	СПАЛЬНЯ 2	20,20
2.4	САМУЗЕЛ	7,70
2.5	СПАЛЬНЯ 3	20,20
2.6	ГАРДЕРОБНАЯ	6,50
2.7	ВАНИНА	10,60
2.8	ДЕТСКАЯ 1	20,20
2.9	СПАЛЬНЯ 4	21,80
ПЛОЩАДЬ ПОМЕЩЕНИЙ 2 ЭТАЖА		199,90
2.10	БАЛКОН 1	4,50
2.11	БАЛКОН 2	10,30
2.12	БАЛКОН 3	10,30

Помещения 2 этаж		2.8	2.5	Итого	Итого расчетное
Кондиционеры	Номер	К 9	К 10		
	Устройство	Кондиционеры внутри			
	Длина ФТР 4x2x0.22, м	9.60	7.60	17 м	46 м
	Количество, шт	1	1	2 шт	2 шт
Журнал монтажа кабелей					
	Дата				
	Монтажник				
	Подпись				
	Примечание				

ЭС И АСУ 2012-55					
Пушкин 2					
Изм.	Код.	Лист	№ док.	Подпись	Дата
					10.03.12
					10.03.12
АВТОМАТИКА			Страница	Лист	Листов
КОНДИЦИОНЕРЫ 2й ЭТ.			РП	8.2	3
			«EasySmartBox.com»		

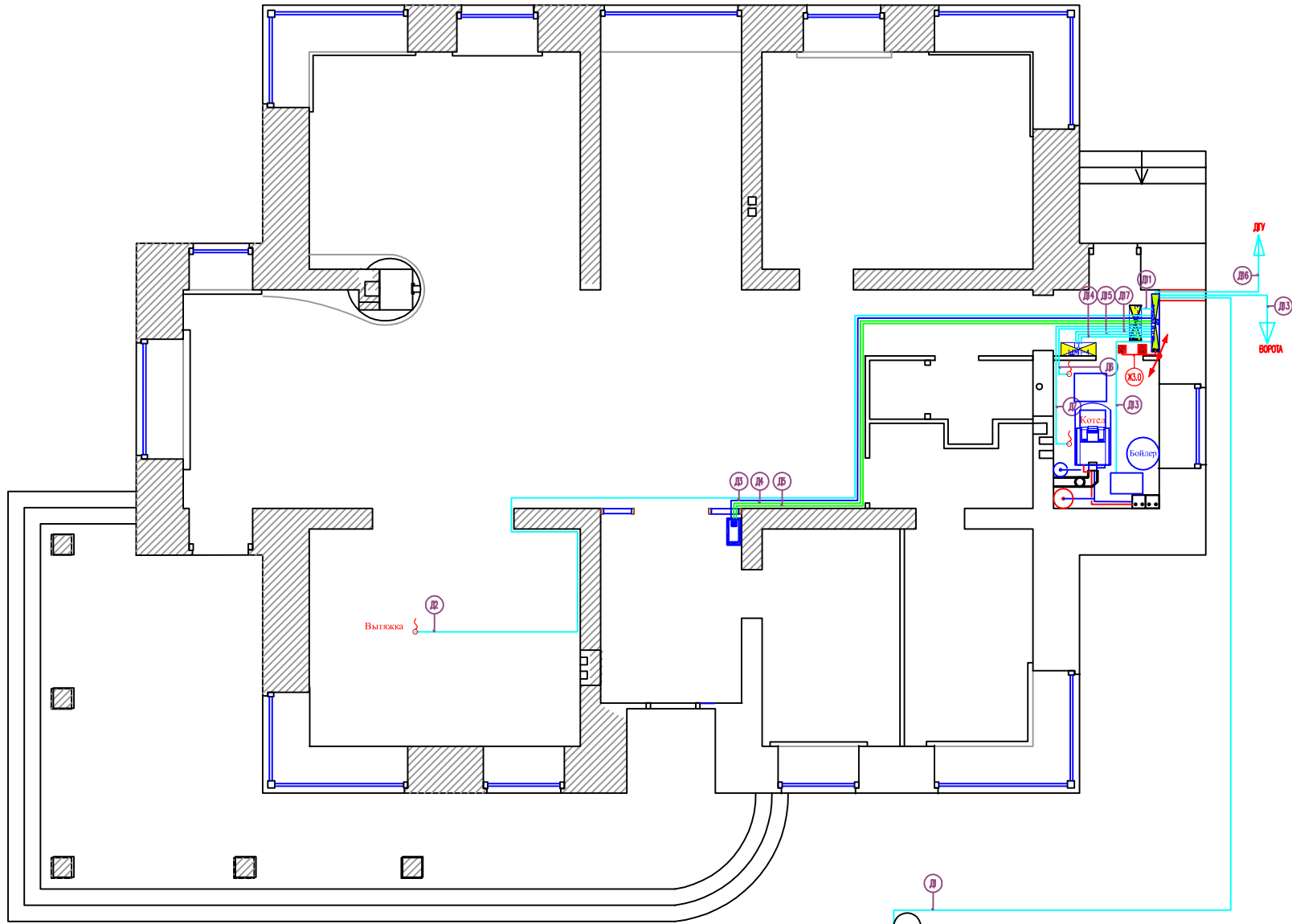
Инв. N подл. Подпись и дата Взам. инв. N



Помещения 2 этаж		Чердак			Итого	Итого расчетное
Кондиционеры	Номер	K10	K11	K12		
	Устройство	Кондиционеры внутри				
	Длина ФТР 4x2x0.22, м	23.60	21.10	17.60	62 м	128 м
	Количество, шт	1	1	1	3 шт	3 шт
Журнал монтажа кабелей						
	Дата					
	Монтажник					
	Подпись					
	Примечание					

ЭС И АСУ 2012-55					
Пушкин 2					
Изм.	Кол.	Лист	№ док.	Подпись	Дата
					10.03.12
					10.03.12
АВТОМАТИКА				Стация	Лист
				РП	8.3
КОНДИЦИОНЕРЫ 3й ЭТ.				Листов	3
				«EasySmartBox.com»	

И-№, N подл. Подпись и дата Взам. инв. N

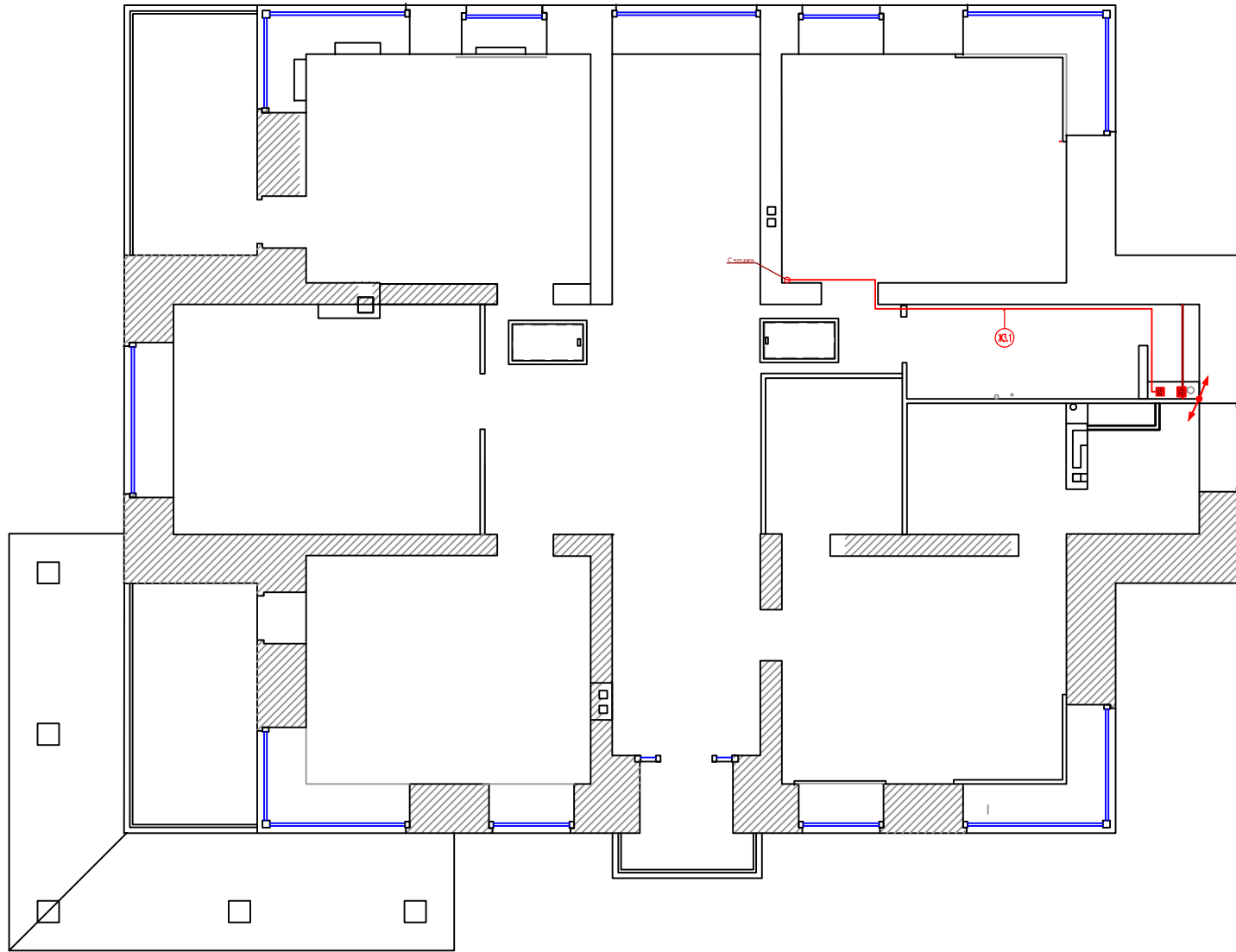


ЭКСПЛИКАЦИЯ ПОМЕЩЕНИЙ 1 ЭТАЖА

НОМЕР	НАИМЕНОВАНИЕ	ПЛОЩ.
1,1	ПРИХОЖАЯ	6,90
1,2	ГАРДЕРОБНАЯ	10,30
1,3	ХОЛЛ	36,70
1,4	КУХНЯ	20,20
1,5	СТОЛОВАЯ	29,80
1,6	ГОСТИНАЯ	21,50
1,7	ГОСТЕВАЯ	20,20
1,8	САМУЗЕЛ	3,70
1,9	ПОСТИРОЧНАЯ	4,30
1,10	ГЛАДИЛЬНАЯ	9,60
1,11	ТАМБУР	2,40
1,12	ТОПОЧНАЯ	5,40
ПЛОЩАДЬ ПОМЕЩЕНИЙ 1 ЭТАЖА		171,00
1,13	ТЕРРАСА	42,00
1,14	КРЫЛЬЦО	2,60

Помещение	Уличный Спайл	1,4	1,1	1,12	1,11	улица	1,12	1,15	улица	1,15	Итого	Итого расчетное	
Номер	Д12	Д13	Д14	Д15	Д16	Д17	Д18	Д19	Д20	Д21			
Устройство	Вытяжка	Тачскрин	Эл. котел	Котел	АВР - измерение тока и напряжения		ворота	клавиша стояков	Щит СС Пожара	Щит СС Завода	с АВР на ДУ АСУ	LAN на АСУ	
Шит	АСУ												
Длина гор. ФТР-outdoor, м	сх. на стр.											сх. на стр.	
Длина гор. ФТР-сх20,22, м	23,3	15,0	15,0	4,2	5,5	1,5	2х ШВВП	3,0	3,0		71 м	175 м	
Длина гор. ШВВП 2х0,5, м							4,5				9 м	33 м	
Длина гор. УТР6 cat, м	15,0										3,0	18 м	44 м
NYM 5x1,5						1,5	1,5					3 м	25 м
ВидШВ 5x2,5 0,66													
Журнал монтажа кабелей													
Дата													
Монтажник													
Подпись													
Примечание													

ЭС И АСУ 2012-55			
Пушкин 2			
Изм.	Код.	Лист	№ док.
Разраб.			
Проверил			10.03.12
Утвердил			10.03.12
АВТОМАТИКА		Стация	Лист
ДИСПЕТЧЕРИЗАЦИЯ 1й ЭТ.		РП	9.1
		Листов	3
		«EasySmartBox.com»	

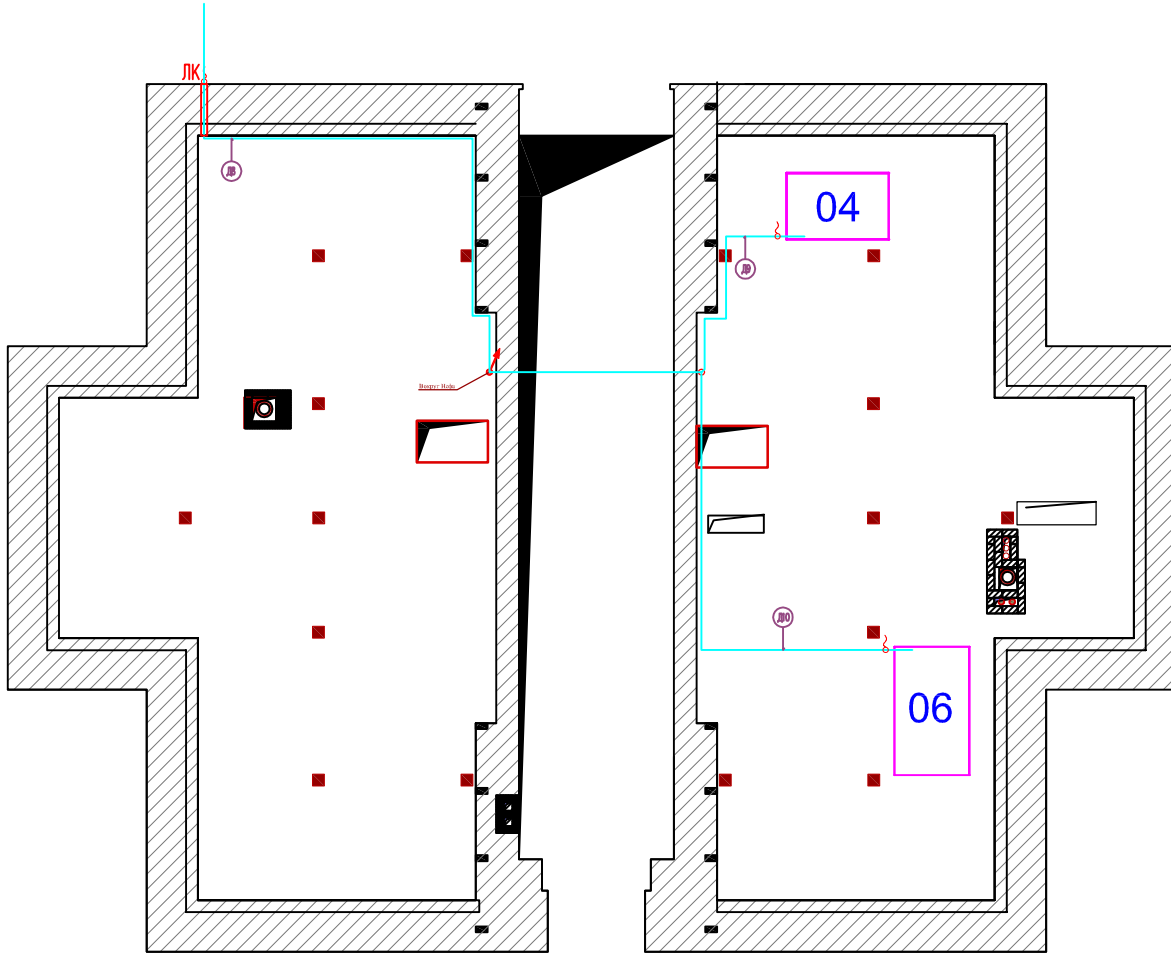


ЭКСПЛИКАЦИЯ ПОМЕЩЕНИЙ 2 ЭТАЖА

НОМЕР ПОМЕЩ.	НАИМЕНОВАНИЕ	ПЛОЩ.	
2.1	ХОЛЛ 2 ЭТАЖА	32,10	
2.2	КАБИНЕТ	20,20	
2.3	СПАЛЬНЯ 2	20,20	
2.4	САМУЗЕЛ	7,70	
2.5	СПАЛЬНЯ 3	20,20	
2.6	ГАРДЕРОБНАЯ	6,50	
2.7	ВАННАЯ	10,60	
2.8	ДЕТСКАЯ 1	20,20	
2.9	СПАЛЬНЯ 4	21,80	
ПЛОЩАДЬ ПОМЕЩЕНИЙ 2 ЭТАЖА		199,50	
2.10	БАЛКОН 1	4,50	
2.11	БАЛКОН 2	10,30	
2.12	БАЛКОН 3	10,30	

Инв. N подл.	Погнись и дата	Взам. инв. N

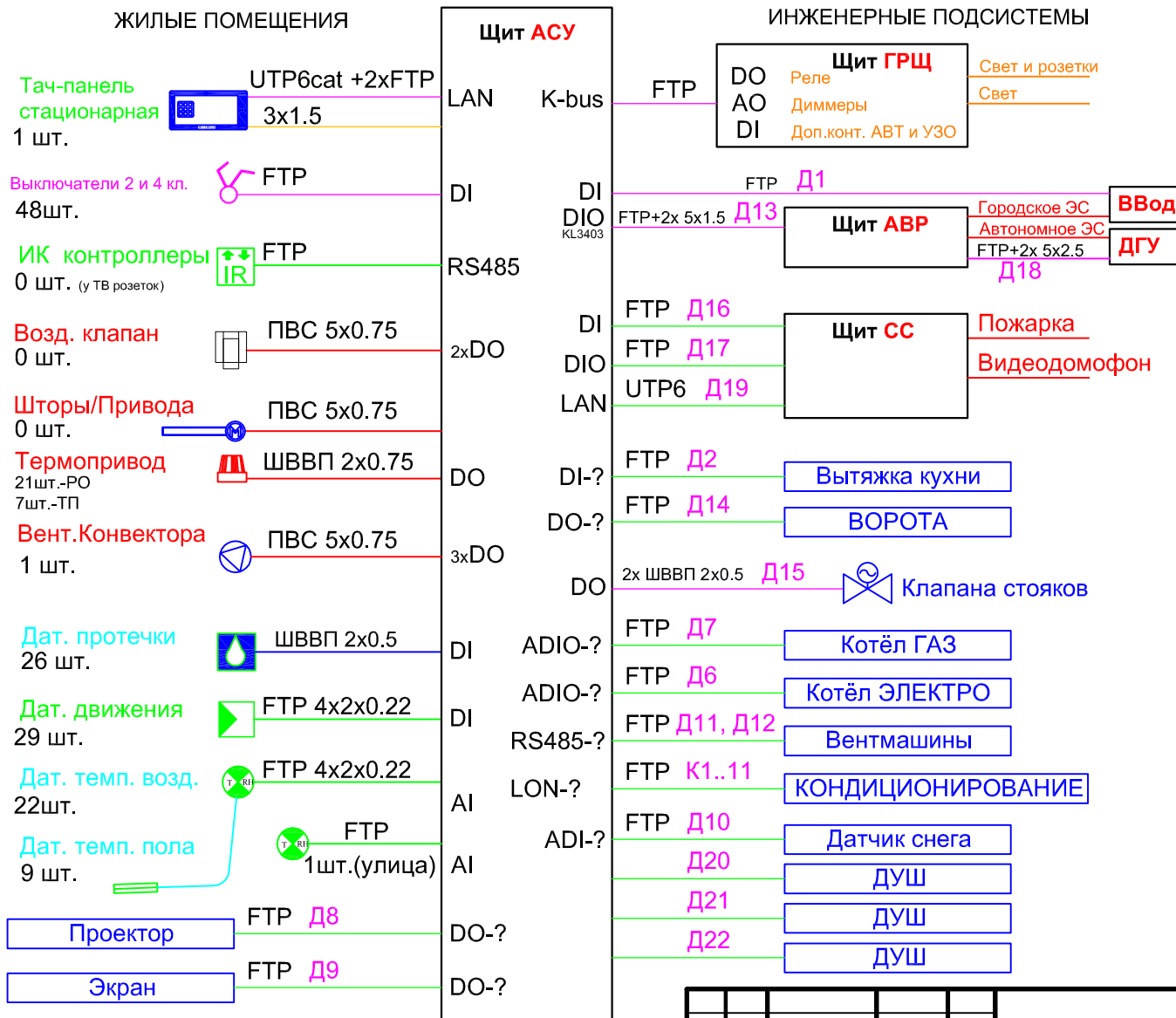
ЭС И АСУ 2012-55					
Пушкин 2					
Изм.	Код	Лист	№ док.	Подпись	Дата
Разраб.					10.03.12
Проверил					10.03.12
Утвердил					
ГИП					
АВТОМАТИКА			Стаяя	Лист	Листов
ДИСПЕТЧЕРИЗАЦИЯ 2й ЭТ.			РП	9.2	3
					«EasySmartBox.com»



Помещения 2 этаж		Чердак			Итого	Итого расчетное
Кондиционеры	Номер	Д8	Д9	Д10		
	Устройство	ЛК	ВМ2	ВМ1		
	Длина ФТР 4x2x0.22, м	26.80	16.30	20.50	64 м	129 м
	Количество, шт	1	1	1	3 шт	3 шт
Журнал монтажа кабелей						
	Дата					
	Монтажник					
	Подпись					
	Примечание					

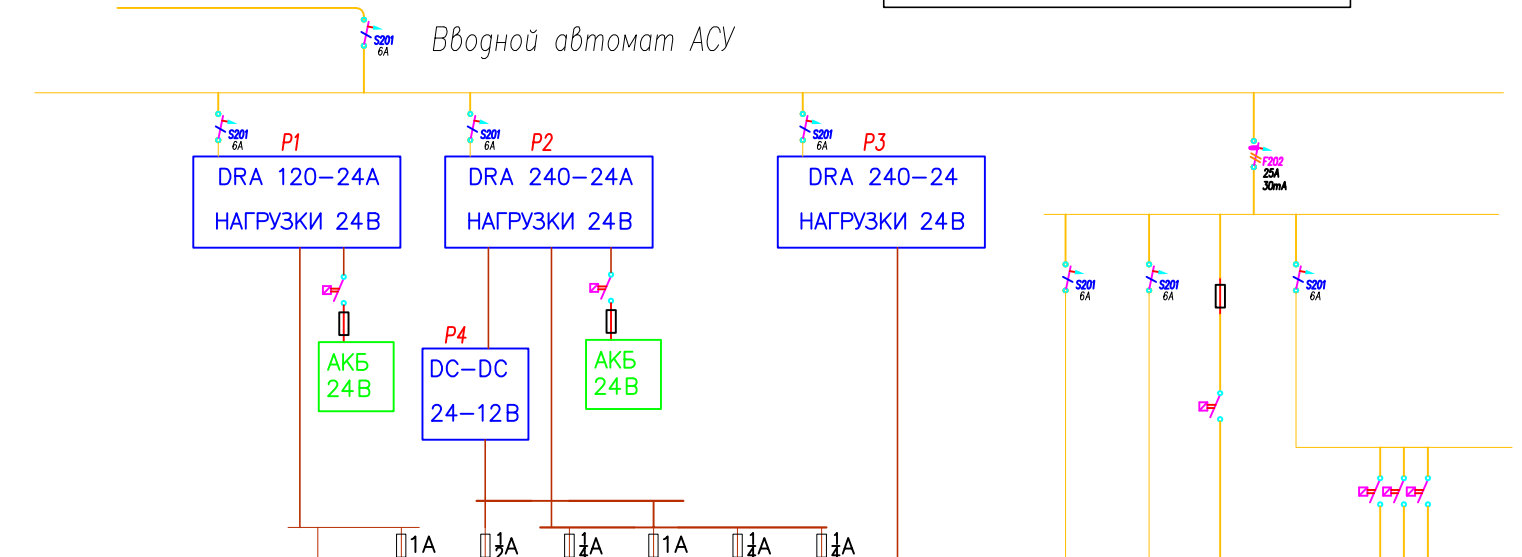
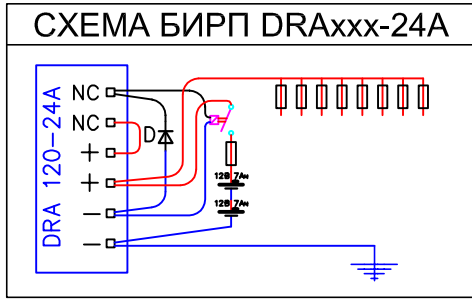
ЭС И АСУ 2012-55						
Пушкин 2						
Изм.	Кол.	Лист	№ док.	Подпись	Дата	
Разраб.					10.03.12	АВТОМАТИКА
Проверил					10.03.12	
Утвердил						
ГИП						ДИСПЕТЧЕРИЗАЦИЯ 3й ЭТ.
				Стация	Лист	Листов
				РП	9.3	3
				«EasySmartBox.com»		

Структурная схема АСУ



Инв. N	подл.	Подпись и дата	Взам. инв. N

ЭС И АСУ 2012-55				
Пушкин 2				
Изм.	Код	Лист	№ док.	Дата
Разраб.				10.03.12
Проверил				10.03.12
Утвердил				
ГИП				
АВТОМАТИКА			Стаяя	Лист
СТРУКТУРНАЯ СХЕМА АСУ			РП	10
			Листов	1
			«EasySmartBox.com»	

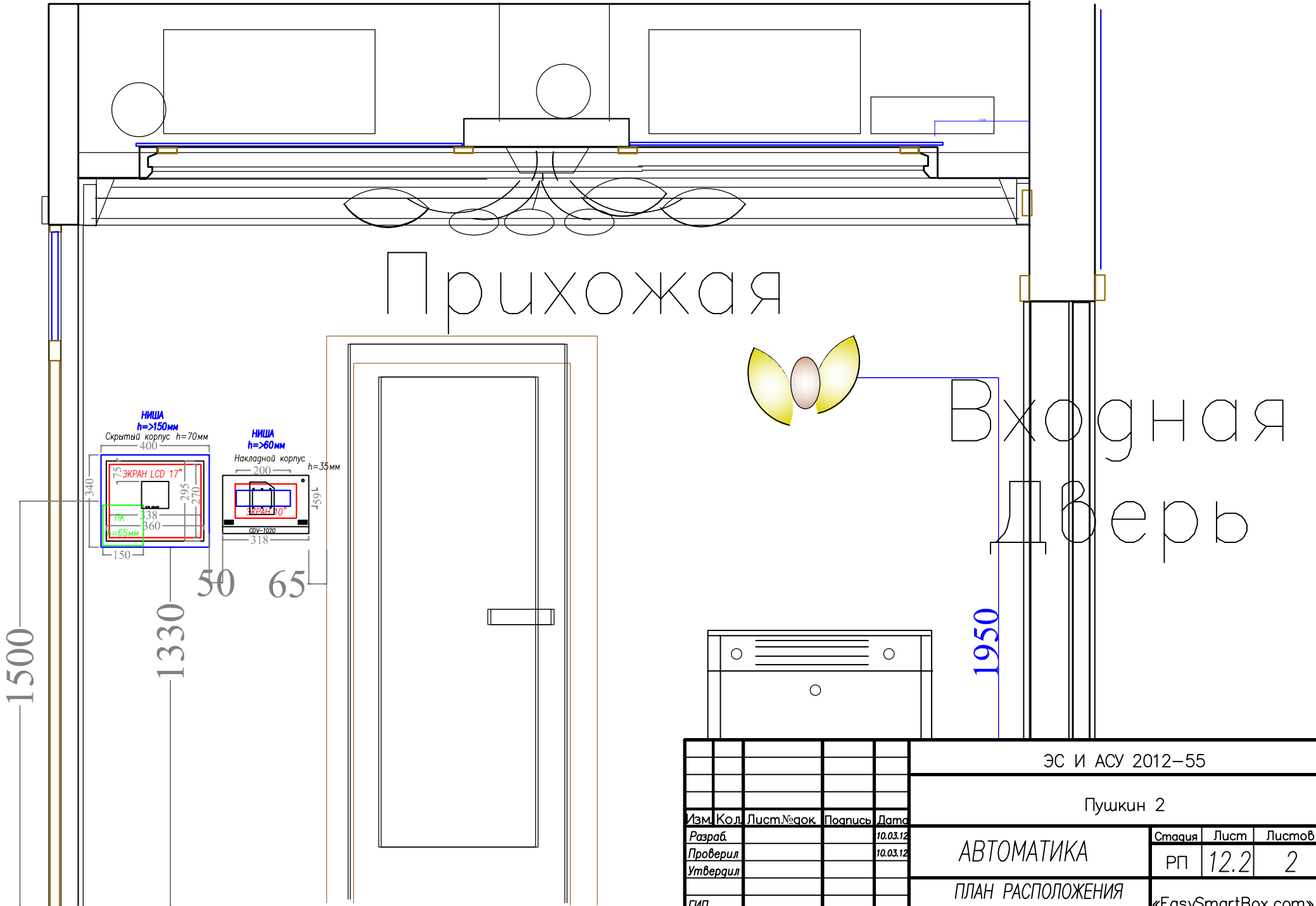


Питание щита АСУ	Номер	-	0	v1	v2	v3	v4	v5	v6	Резерв	LMAP	D15	Р0В2.1		
	Помещения	ЩАСУ - 24В								ЩАСУ - 220В		Вентиляторы конвекторов 220В			
	Система	ПЛК	GSM	Дат.Дв	Выключ.	Дат.Т.	Дат.Прот.	Внешние	ТЭ прив.	Резерв	LMAP-02E	Клапана стояков			
	Кол-во, шт.	1	1	28	47	31	27		28		1	1			
Тип кабеля			FTP			ШВВП		ШВВП		НУМ3х1.5		2х ШВВП		ПВС 5х0.75	
Мощность, Вт	431												10	0.1	10

Инв. N подл.	Взам. инв. N
Подпись и дата	Подпись и дата

ЭС И АСУ 2012-55									
Пушкин 2									
Изм.	Код	Лист.№ док.	Подпись	Дата	АВТОМАТИКА	Стация	Лист	Листов	
Разраб.				10.03.12		ОДНОЛИНЕЙНАЯ СХЕМА АСУ	РП	11	1
Проверил				10.03.12			«EasySmartBox.com»		
Утвердил									
ГИП									

И-№, N подл.	Подпись и дата	Взам. инв. N



ЭС И АСУ 2012-55					
Пушкин 2					
Изм.	Код	Лист	№ док.	Подпись	Дата
Разраб.					10.03.12
Проверил					10.03.12
Утвердил					
ГИП					
АВТОМАТИКА			Стация	Лист	Листов
ПЛАН РАСПОЛОЖЕНИЯ ТАЧПАНЕЛИ и ДОМОФОНА			РП	12.2	2
«EasySmartBox.com»					

0	PLC	VX9000
1	+24V	БИРП
2	0V	БИРП
3	+24V	IN
4	+24V	IN
5	0V	IN
6	0V	IN
7	PE	
8	PE	

НИЗКОВОЛЬТНЫЕ МОДУЛИ 24В N 1-XX

Выключатели 1 этаж

1	8 x D1	KL1408	2	8 x D1	KL1408	3	8 x D1	KL1408	4	8 x D1	KL1408	5	8 x D1	KL1408	6	8 x D1	KL1408	7	8 x D1	KL1408
1	Выкл. 1.1 кп1		1	Выкл. 1.7 кп1		1	Выкл. 1.13 кп1		1	Выкл. 1.3 кп1		1	Выкл. 1.8 кп1		1	Выкл. 1.11а кп1		1	Выкл. 1.18 кп1	
2	Выкл. 1.1 кп2		2	Выкл. 1.7 кп2		2	Выкл. 1.13 кп2		2	Выкл. 1.3 кп2		2	Выкл. 1.8 кп2		2	Выкл. 1.11а кп2		2	Выкл. 1.18 кп2	
3	Выкл. 1.2 кп1		3	Выкл. 1.9 кп1		3	Выкл. 1.14 кп1		3	Выкл. 1.3 кп3		3	Выкл. 1.8 кп3		3	Выкл. 1.11а кп3		3	Выкл. 1.18 кп3	
4	Выкл. 1.2 кп2		4	Выкл. 1.9 кп2		4	Выкл. 1.14 кп2		4	Выкл. 1.3 кп4		4	Выкл. 1.8 кп4		4	Выкл. 1.11а кп4		4	Выкл. 1.18 кп4	
5	Выкл. 1.4 кп1		5	Выкл. 1.10 кп1		5	Выкл. 1.16 кп1		5	Выкл. 1.5 кп1		5	Выкл. 1.11 кп1		5	Выкл. 1.15 кп1		5	Выкл. 1.18 кп1	
6	Выкл. 1.4 кп2		6	Выкл. 1.10 кп2		6	Выкл. 1.16 кп2		6	Выкл. 1.5 кп2		6	Выкл. 1.11 кп2		6	Выкл. 1.15 кп2		6	Выкл. 1.18 кп2	
7	Выкл. 1.6 кп1		7	Выкл. 1.12 кп1		7	Выкл. 1.17 кп1		7	Выкл. 1.5 кп3		7	Выкл. 1.11 кп3		7	Выкл. 1.15 кп3		7	Выкл. 1.18 кп3	
8	Выкл. 1.6 кп2		8	Выкл. 1.12 кп2		8	Выкл. 1.17 кп2		8	Выкл. 1.5 кп4		8	Выкл. 1.11 кп4		8	Выкл. 1.15 кп4		8	Выкл. 1.18 кп4	

Выключатели 2 этаж

8	8 x D1	KL1408	9	8 x D1	KL1408	10	8 x D1	KL1408	11	8 x D1	KL1408	12	8 x D1	KL1408	13	8 x D1	KL1408	14	8 x D1	KL1408	15	8 x D1	KL1408	16	8 x D1	KL1408	17	8 x D1	KL1408	18	8 x D1	KL1408
1	Выкл. 2.1 кп1		1	Выкл. 2.9 кп1		1	Выкл. 2.20 кп1		1	Выкл. 2.27 кп1		1	Выкл. 2.4 кп1		1	Выкл. 2.8 кп1		1	Выкл. 2.14 кп1		1	Выкл. 2.17 кп1		1	Выкл. 2.21 кп1		1	Выкл. 2.24 кп1		1	Выкл. 2.29 кп1	
2	Выкл. 2.1 кп2		2	Выкл. 2.9 кп2		2	Выкл. 2.20 кп2		2	Выкл. 2.27 кп2		2	Выкл. 2.4 кп2		2	Выкл. 2.8 кп2		2	Выкл. 2.14 кп2		2	Выкл. 2.17 кп2		2	Выкл. 2.21 кп2		2	Выкл. 2.24 кп2		2	Выкл. 2.29 кп2	
3	Выкл. 2.3 кп1		3	Выкл. 2.13 кп1		3	Выкл. 2.23 кп1		3	Выкл. 2.30 кп1		3	Выкл. 2.4 кп3		3	Выкл. 2.8 кп3		3	Выкл. 2.14 кп3		3	Выкл. 2.17 кп3		3	Выкл. 2.21 кп3		3	Выкл. 2.24 кп3		3	Выкл. 2.29 кп3	
4	Выкл. 2.3 кп2		4	Выкл. 2.13 кп2		4	Выкл. 2.23 кп2		4	Выкл. 2.30 кп2		4	Выкл. 2.4 кп4		4	Выкл. 2.8 кп4		4	Выкл. 2.14 кп4		4	Выкл. 2.17 кп4		4	Выкл. 2.21 кп4		4	Выкл. 2.24 кп4		4	Выкл. 2.29 кп4	
5	Выкл. 2.5 кп1		5	Выкл. 2.16 кп1		5	Выкл. 2.25 кп1		5	Выкл. 2.2 кп1		5	Выкл. 2.6 кп1		5	Выкл. 2.10 кп1		5	Выкл. 2.15 кп1		5	Выкл. 2.18 кп1		5	Выкл. 2.22 кп1		5	Выкл. 2.28 кп1		5	Выкл. 2.28 кп1	
6	Выкл. 2.5 кп2		6	Выкл. 2.16 кп2		6	Выкл. 2.25 кп2		6	Выкл. 2.2 кп2		6	Выкл. 2.6 кп2		6	Выкл. 2.10 кп2		6	Выкл. 2.15 кп2		6	Выкл. 2.18 кп2		6	Выкл. 2.22 кп2		6	Выкл. 2.28 кп2		6	Выкл. 2.28 кп2	
7	Выкл. 2.7 кп1		7	Выкл. 2.19 кп1		7	Выкл. 2.26 кп1		7	Выкл. 2.2 кп3		7	Выкл. 2.6 кп3		7	Выкл. 2.10 кп3		7	Выкл. 2.15 кп3		7	Выкл. 2.18 кп3		7	Выкл. 2.22 кп3		7	Выкл. 2.28 кп3		7	Выкл. 2.28 кп3	
8	Выкл. 2.7 кп2		8	Выкл. 2.19 кп2		8	Выкл. 2.26 кп2		8	Выкл. 2.2 кп4		8	Выкл. 2.6 кп4		8	Выкл. 2.10 кп4		8	Выкл. 2.15 кп4		8	Выкл. 2.18 кп4		8	Выкл. 2.22 кп4		8	Выкл. 2.28 кп4		8	Выкл. 2.28 кп4	

Протечки

19	8 x D1	KL1408	20	8 x D1	KL1408	21	8 x D1	KL1408	22	8 x D1	KL1408
1	Протечка Пр1.1		1	Протечка Пр1.9		1	Протечка Пр1.17		1	Протечка Пр2.8	
2	Протечка Пр1.2		2	Протечка Пр1.10		2	Протечка Пр2.1		2	Протечка Пр2.9	
3	Протечка Пр1.3		3	Протечка Пр1.11		3	Протечка Пр2.2		3	Протечка Пр2.10	
4	Протечка Пр1.4		4	Протечка Пр1.12		4	Протечка Пр2.3		4	Протечка Пр2.11	
5	Протечка Пр1.5		5	Протечка Пр1.13		5	Протечка Пр2.4		5	Протечка Пр2.12	
6	Протечка Пр1.6		6	Протечка Пр1.14		6	Протечка Пр2.5		6	Протечка Пр2.13	
7	Протечка Пр1.7		7	Протечка Пр1.15		7	Протечка Пр2.6		7		
8	Протечка Пр1.8		8	Протечка Пр1.16		8	Протечка Пр2.7		8		

Движение

23	8 x D1	KL1408	24	8 x D1	KL1408	25	8 x D1	KL1408	26	8 x D1	KL1408
1	Движение 1.1		1	Движение 1.8		1	Движение 1.16		1	Движение 2.7	
2	Движение 1.2		2	Движение 1.9		2	Движение 1.17		2	Движение 2.8	
3	Движение 1.3		3	Движение 1.10		3	Движение 1.18		3	Движение 2.9	
4	Движение 1.4		4	Движение 1.11		4	Движение 1.19		4	Движение 2.10	
5	Движение 1.5		5	Движение 1.12		5	Движение 1.20		5	Движение 2.11	
6	Движение 1.6		6	Движение 1.13		6	Движение 1.21		6		
7	Движение 1.7		7	Движение 1.14		7	Движение 1.22		7		
8	Движение 1.7		8	Движение 1.15		8	Движение 1.23		8		

Аварии

27	8 x D1	KL1408	28	8 x D1	KL1408	29	8 x D1	KL1408
1	Питание Город		1	АСУ Вводная А		1	ЗС УЗО1 ГРЩ	
2	Питание Генер.		2	ДОМОВОН 1		2	ЗС УЗО2 ГРЩ	
3	Генер. приезд		3	ДОМОВОН 2		3	ЗС УЗО3 ГРЩ	
4	Авария Генер.		4	ЗАМОК 1		4		
5	АВР Ввод Гор.		5	ЗАМОК 2		5		
6	АВР Ввод Ген.		6	ПОЖАР (Д11)		6		
7	АВР Ввод		7	Авария Комод		7		
8	Вводная АВТ		8	Авария Замком		8		

Датчики Твзоз., Тпола Инж

30	8 x AI	K3468	31	8 x AI	K3468	32	8 x AI	K3468	33	8 x AI	K3468	34	8 x DO	K2408	35	8 x DO	K2408	36	1 LON	K6401	37	RS485	K6041
1	Т Вазоза 1		1	Т Вазоза 6		1	Т Вазоза 11		1	Т Вазоза 17		1	GSM On/Off		1	РЕЗЕРВ		1	Service		1	Txd +	
2	Т Вазоза 2		2	Т пола 6.1		2	Т пола 11.1		2	Т Вазоза 18		2	Закрыт Стоки		2			2	24v		2	Rxd +	
3	Т Вазоза 3		3	Т Вазоза 7		3	Т Вазоза 12		3	Т Вазоза 19		3	СИРЕНА		3			3	0v		3	GND (0v)	
4	Т пола 3.1		4	Т пола 7.1		4	Т Вазоза 13		4	Т Вазоза 20		4			4			4	LON +		4	PE	
5	Т Вазоза 4		5	Т Вазоза 8		5	Т пола 13.1		5	Т Вазоза 21		5			5			5	Service		5	Txd -	
6	Т пола 4.1		6	Т пола 8.1		6	Т Вазоза 14		6	Т пола 21.1		6			6			6	24v		6	Rxd -	
7	Т Вазоза 5		7	Т Вазоза 9		7	Т Вазоза 15		7	Т Вазоза 22		7	ЗАМОК 1		7			7	0v		7	GND (0v)	
8	Т пола 5.1		8	Т Вазоза 10		8	Т Вазоза 16		8	Т пола 22.1		8	ЗАМОК 2		8			8	LON -		8	PE	

Розетки 1, 2 этаж

38	+24V IN	K8210	39	8 x DO	K2408	40	8 x DO	K2408	41	8 x DO	K2408	42	8 x DO	K2408	43	8 x DO	K2408	44	8 x DO	K2408	45	8 x DO	K2408	46	8 x DO	K2408
1	FUSE 6.3A		1	Розетки 2.1 (11)		1	Розетки 1.14(11)		1	Розетки 2.12(12)		1	Розетки 1.1(99)		1	Розетки 1.8(107)		1	Розетки 2.1 (11)		1	Розетки 1.14(12)		1	Розетки 2.12(13)	
2			2	Розетки 2.3		2	Розетки 1.15		2	Розетки 1.2		2	Розетки 1.2		2	Розетки 1.9		2	Розетки 1.15		2	Розетки 1.15		2	Розетки 2.3	
3	+24V IN		3	Розетки 2.5		3	Розетки 1.16		3	Розетки 1.3		3	Розетки 1.3		3	Розетки 1.11		3	Розетки 2.5		3	Розетки 1.16		3	Розетки 2.5	
4	+24V IN		4	Розетки 2.7		4	Розетки 1.18		4	Розетки 1.10		4	Розетки 1.10		4	Розетки 1.12		4	Розетки 1.16		4	Розетки 1.18		4	Розетки 2.7	
5	0V IN		5	Розетки 2.8		5	Розетки 1.19		5	Розетки 1.6		5	Розетки 1.6		5	Розетки 1.13		5	Розетки 2.8		5	Розетки 1.19		5	Розетки 1.18	
6	0V IN		6	Розетки 2.2		6	Розетки 2.9		6	Розетки 1.5		6	Розетки 1.5		6	Розетки 1.17		6	Розетки 2.2		6	Розетки 2.2		6	Розетки 1.19	
7	PE		7	Розетки 2.10		7	Розетки 2.10		7	Розетки 1.4		7	Розетки 1.4		7	Розетки 1.20		7	Розетки 2.9		7	Розетки 2.9		7	Розетки 2.10	
8	PE		8	Розетки 2.6		8	Розетки 2.11		8	Розетки 1.7		8	Розетки 1.7		8	Розетки 1.21		8	Розетки 2.4		8	Розетки 2.4		8	Розетки 2.10	

Розетки Су. Ком., Ванная

47	8 x DO	K2408	48	8 x DO	K2408	49	8 x DO	K2408	50	8 x DO	K2408	51	8 x DO	K2408	52	3P / V	K3403	53	K-out	K9020
1	Нар. Св. 1(93)		1	Нар. Св. 2(94)		1	Нар. Св. 3(95)		1	Нар. Св. 4(96)		1	Нар. Св. 5(97)		1	Л1 ~ ~ 230v		1		
2	Нар. Св. 6(98)		2	Нар. Св. 7(99)		2	Нар. Св. 8(100)		2	Нар. Св. 9(101)		2	Нар. Св. 10(102)		2	Л2 ~ ~ 230v		2		
3			3			3			3			3			3	Л3 ~ ~ 230v		3		
4			4			4			4			4			4	Л4 ~ ~ 5A		4		
5			5			5			5			5			5	Л5 ~ ~ 5A		5		
6			6			6			6			6			6	Л6 ~ ~ 5A		6		
7			7			7			7			7			7	Л7 ~ ~ 5A		7		
8			8			8			8			8			8	Л8 ~ ~ 5A		8		

Свет наруж

Теплые полы

48	8 x DO	K2408	49	8 x DO	K2408	50	8 x DO	K24
----	--------	-------	----	--------	-------	----	--------	-----

Свет Внутренний

54 K-in KL9050	55 8 x D0 KL2408 do Свет 1.1 (1) do Свет 1.2 do Свет 1.3 do Свет 1.4 do Свет 1.31 do Свет 1.32 do Свет 1.5 (D) do Свет 1.6	56 8 x D0 KL2408 do Свет 1.35 (9) do Свет 1.7 do Свет 1.8 do Свет 1.36 do Свет 1.37 do Свет 1.9	57 8 x D0 KL2408 do Свет 1.12 do Свет 1.13 (D) do Свет 1.15 (D) do Свет 1.16 do Свет 1.17 (D1) do Свет 1.18 do Свет 1.38 (D) do Свет 1.14	58 8 x D0 KL2408 do Свет 1.20 (D) do Свет 1.21 do Свет 1.22 do Свет 1.23 do Свет 1.24 (D) do Свет 1.25 (D1) do Свет 1.40	59 8 x D0 KL2408 do Свет 1.19 do Свет 1.26 do Свет 1.27 do Свет 1.30 do Свет 1.28 do Свет 1.41 do Свет 1.29 do Свет 2.2	60 8 x D0 KL2408 do Свет 1.33 (41) do Свет 1.34 (42) do Свет 1.42 (43) do Свет 2.5 (44) do Свет 2.6 (D1) do Свет 2.7 (D) do Свет 2.1 do Свет 2.2	61 8 x D0 KL2408 do Свет 2.3 (49) do Свет 2.4 do Свет 2.8 do Свет 2.9 do Свет 2.18 do Свет 2.22 do Свет 2.10 (D) do Свет 2.11	62 8 x D0 KL2408 do Свет 2.12 (57) do Свет 2.13 do Свет 2.14 (D1) do Свет 2.48 (D) do Свет 2.49 (D) do Свет 2.50 do Свет 2.15 do Свет 2.16	63 8 x D0 KL2408 do Свет 2.17 (D) do Свет 2.19 (66) do Свет 2.20 do Свет 2.43 do Свет 2.44 do Свет 2.21 (D1) do Свет 2.23 do Свет 2.24 (D)	64 8 x D0 KL2408 do Свет 2.25 do Свет 2.26 (73) do Свет 2.27 (D) do Свет 2.28 do Свет 2.29 do Свет 2.30 (D) do Свет 2.32	65 8 x D0 KL2408 do Свет 2.37 (D) do Свет 2.38 (82) do Свет 2.39 do Свет 2.40 do Свет 2.41 do Свет 2.42 do Свет 2.33 do Свет 2.34	66 8 x D0 KL2408 do Свет 2.35 do Свет 2.36 (90) do Свет 2.45 do Свет 2.46 do Свет 2.47 (93)
----------------	--	---	---	---	---	--	---	--	--	---	---	--

Инженерия

67 8 x D0 KL2408 do Ланд.1 (133) do Ланд.2 do Ланд.3 do Ланд.4 do Ланд.5 (137) do Врт.1 (138) do Врт.2 (139) do Вар.поверх. И	68 8 x D0 KL2408 do Вытяжка (140) do Бойлер (141) do Вент. В1 (142) do Вент. В2 do Вент. В3 do Вент. В4 do Вент. В5 do Вент. В6 (147)	69 8 x D0 KL2408 do К1-К5 конд.вн. do К9-К10 конд.вн. do К11-К13 конд.вн. do Нар.бл.конд. К6 do Нар.бл.конд. К7 do Нар.бл.конд. К8 do ПП эл.тепл.пол do ПП2 эл.тепл.пол	70 8 x D0 KL2408 do ЛК1 обогрев ЛК do ЛК2 обогрев ЛК do ВМ1 вентилятор do ВМ2 вентилятор do Душ каб. Дкб1 do Душ каб. Дкб2 do Гидромасс. ГгМ1 do Гидромасс. ГгМ2
---	---	---	--

Аварии

71 8 x D0 KL2408 do Электр. М4	72 8 x D1 KL1408 do ЭС ГРЩ Ввод (ИЗ) do Авт. ИЗ (ЩАСУ) do Авт. М4 (Эл.конт.) do Авт. К5 (нар.бл.конт.) do Авт. К6 (нар.бл.конт.) do Авт. К7 (нар.бл.конт.) do Авт. И1 (вар.поверх.) do Авт. Дкб1 (Душ.каб.)
-----------------------------------	---

Диммер

73 8 x D1 KL1408 do Авт. Дкб2 (Душ.каб.) do Авт. Дкб3 (Душ.каб.) do Авт. ГгМ1 (Гидромасс.) do УЗО F1 do УЗО F2 do УЗО F5	74 8 x A0 KL4408 do Диммер 1 do Диммер 2 do Диммер 3 do Диммер 4 do Диммер 5 do Диммер 6 do Диммер 7 do Диммер 8	75 8 x A0 KL4408 do Диммер 9 do Диммер 10 do Диммер 11 do Диммер 12 do Диммер 13 do Диммер 14 do Диммер 15 do Диммер 16	76 8 x A0 KL4408 do Диммер 17 do Диммер 18 do Диммер 19 do Диммер 20 do Диммер 21 do Диммер 22	77 End KL9010
--	--	---	--	---------------

Состав контроллера 24В части				
Питание шины K-bus и KL9050 (м.24-35)				
Модули		кол	питание K-bus	мА
KL9050	Расширитель	1	24В 70ма	
KL1408	8 каналов ввода	2	5	10
KL2408	8 каналов вывода	17	18	306
KL4408	8 каналов управления	3	20	60
KL9010	End Terminal	1	0	0
ИТОГО 5В K-Bus		24		366
Итого 24В KL9050			272	

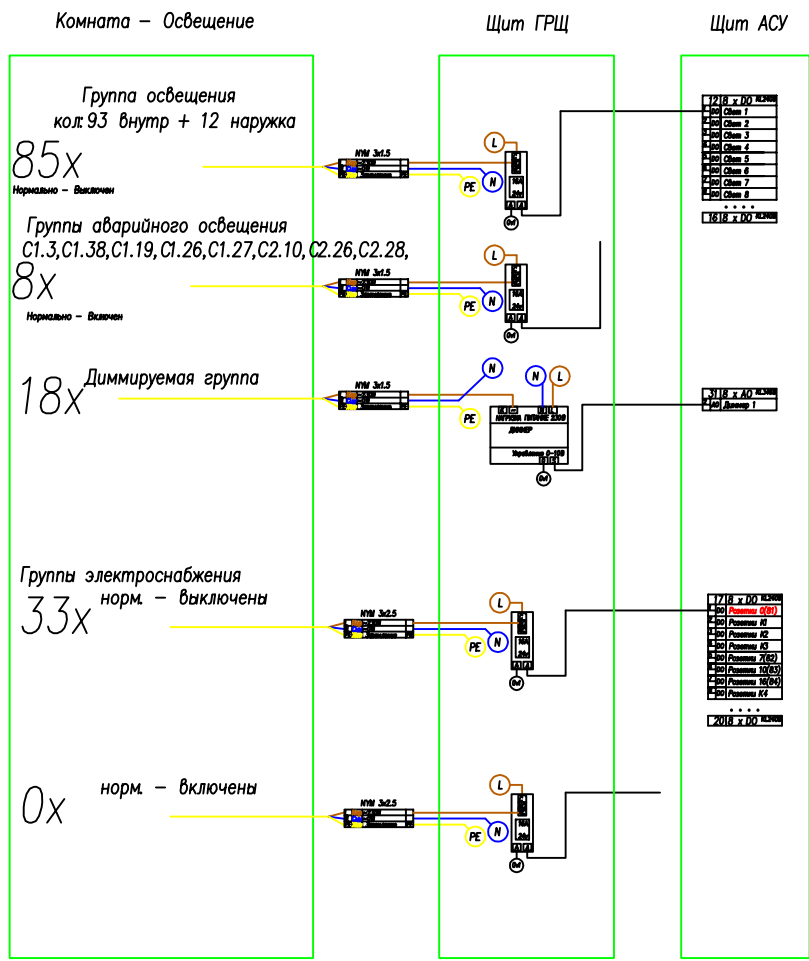
В ЦИТЕ ГРЩ

					ЭС И АСУ 2012-55					
					Пушкин 2					
Изм.	Кол.	Лист	№ док.	Подпись	Дата	АВТОМАТИКА		Стая	Лист	Листов
Разраб.					10.03.12			РП	13.2	3
Проверил					10.03.12					
Утвердил						СХЕМЫ ПЛК в ГРЩ		«EasySmartBox.com»		
ГИП										

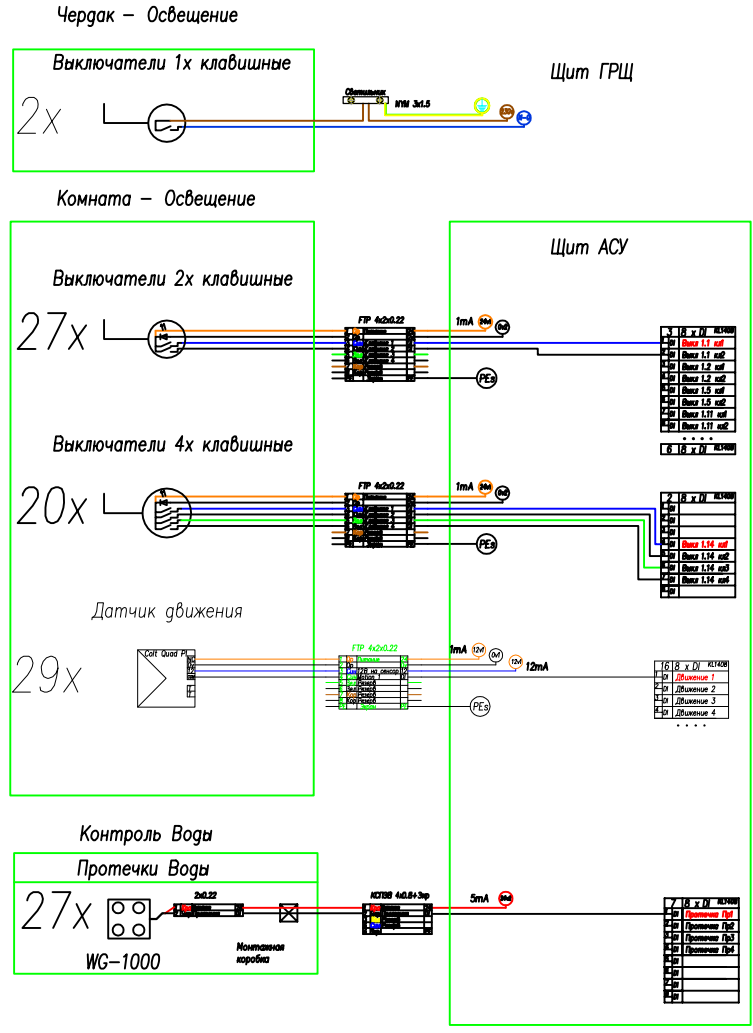
Питание шкафа АСУ и периферийных устройств 24В					Вт	431	
Блок питания	Предохранитель	Контроль	Назначение	Ток,мА	кол	Ток,мА	
БИРП Р1			БИРП Р1 +24В (5А)			1167	
			Питание Контроллера и GSM				
	нет		ПО	Питание ПЛК ВХ9000, М37 КL9050, М56 КL9050	см. таб.	1	667
	0	1А	ПО	Питание GSM модема		1	500
БИРП Р2			БИРП Р2 +24В (10А)			4410	
			Питание модулей от ВХ9000				
	v1	500мА	ПО	Датчики движения	12	25	300
	v2	250мА	сигнал БП1	Выключатели	2	37	74
	v3	1А	ПО	Датчики Температуры возд+пола	5	17	85
	v4	250мА	ПО	Датчики протечек NO контакт	1	31	31
				Питание КL9050 М37			
	Встроен	0.5А	k12408	КL2408: Реле В ГРЩ	20	86	1720
	Встроен	0.5А	k12408	КL2408: Конакторы В ГРЩ	100	7	700
				Питание КL9050 М56			
Встроен	0.5А	k12408	КL2408: Реле В ЩР	20	70	1400	
Встроен	0.5А	k12408	КL2408: Конакторы В ЩР	100	1	100	
БП Р3			БП Р3 +24В (10А)			7000	
			Питание КL9210 М28				
	Встроен	0.5А	k12408	КL2408: 28 приводов по 250мА (125мА пост.)	250	28	7000

Инв. N подл.	Подпись и дата	Взам. инв. N
--------------	----------------	--------------

ЭС И АСУ 2012-55						
Пушкин 2						
Изм.	Код	Лист	№ док	Подпись	Дата	
Разраб.					10.03.12	
Проверил					10.03.12	
Утвердил						
ГИП						
АВТОМАТИКА				Стадия	Лист	Листов
СХЕМЫ ПЛК в ГРЩ				РП	13.3	3
				«EasySmartBox.com»		

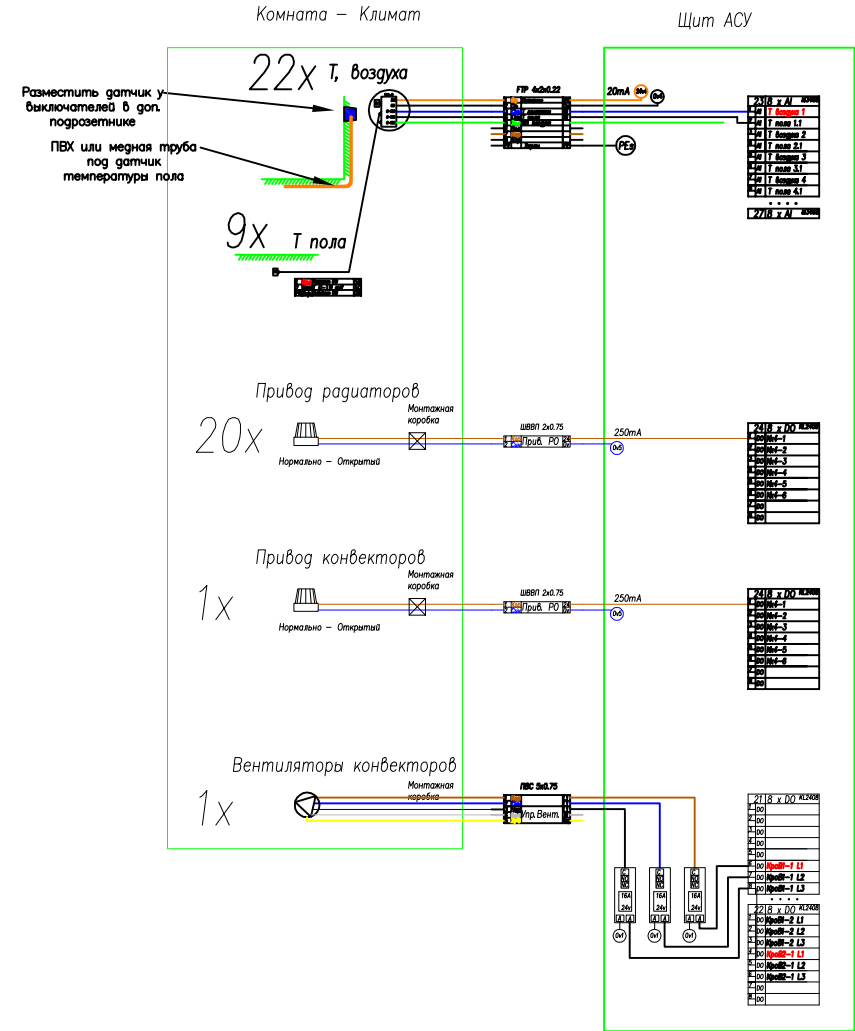
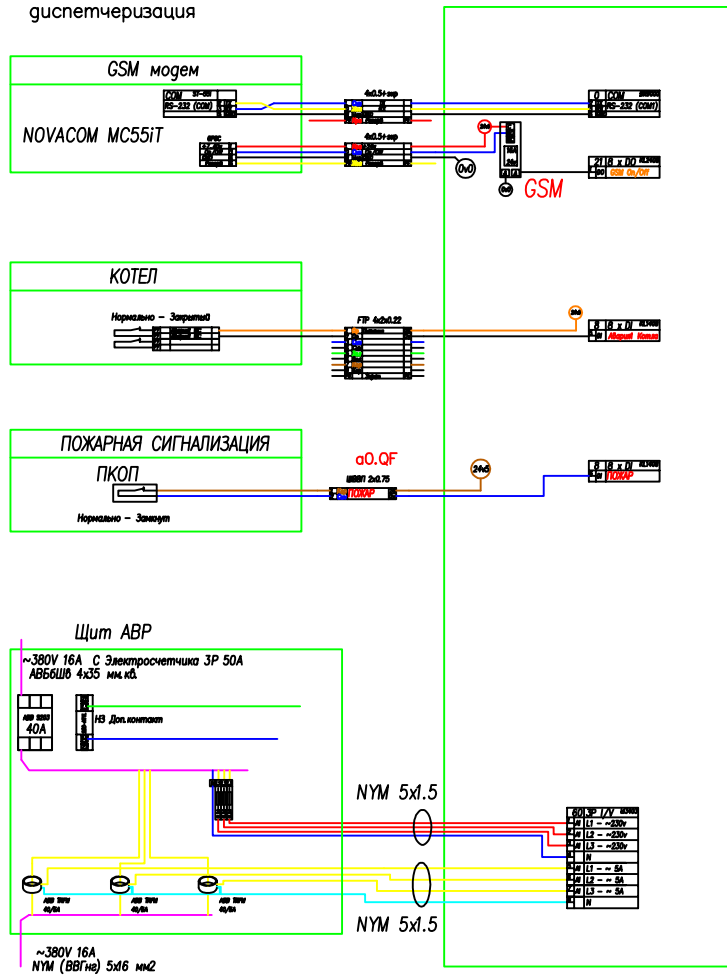


Щит Диммер 1
Щит Диммер 2
Щит Диммер 3
Щит Диммер 4
Щит Диммер 5
Щит Диммер 6
Щит Диммер 7
Щит Диммер 8



ЭС И АСУ 2012-55							
Пушкин 2							
Изм.	Код	Лист	№ док.	Подпись	Дата		
Разраб.					10.03.12		
Проверил					10.03.12		
Утвердил							
ГИП		АВТОМАТИКА			Стаяя	Лист	Листов
		СХЕМЫ ПОДКЛЮЧЕНИЙ			РП	14.1	4
					«EasySmartBox.com»		

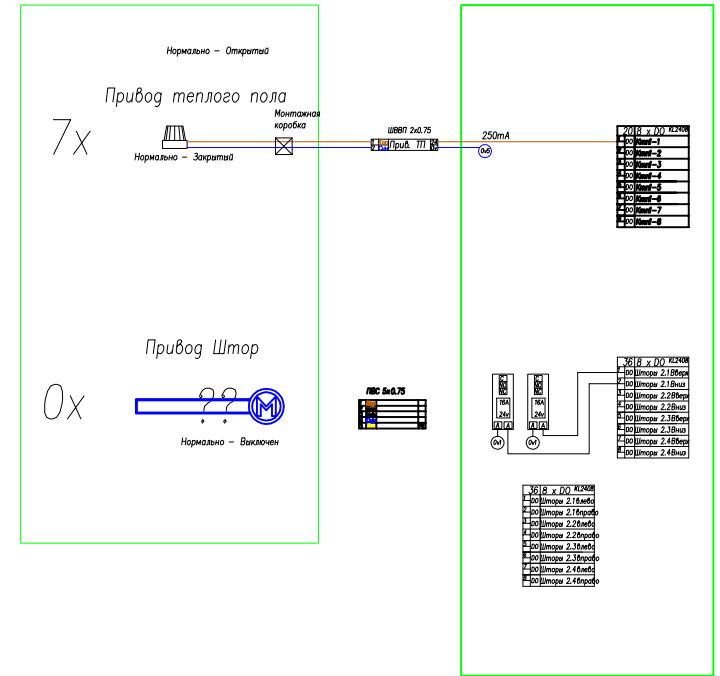
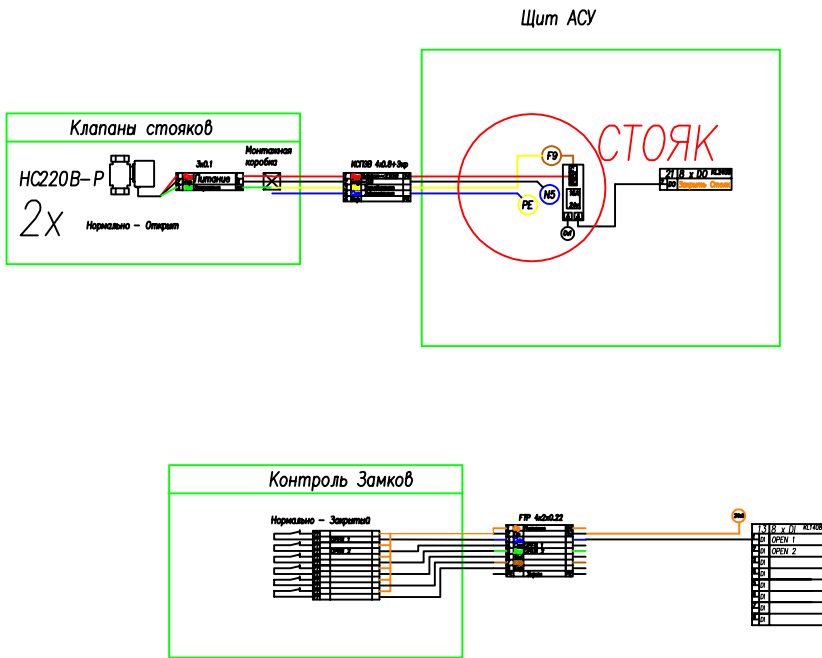
Инженерные системы – диспетчеризация



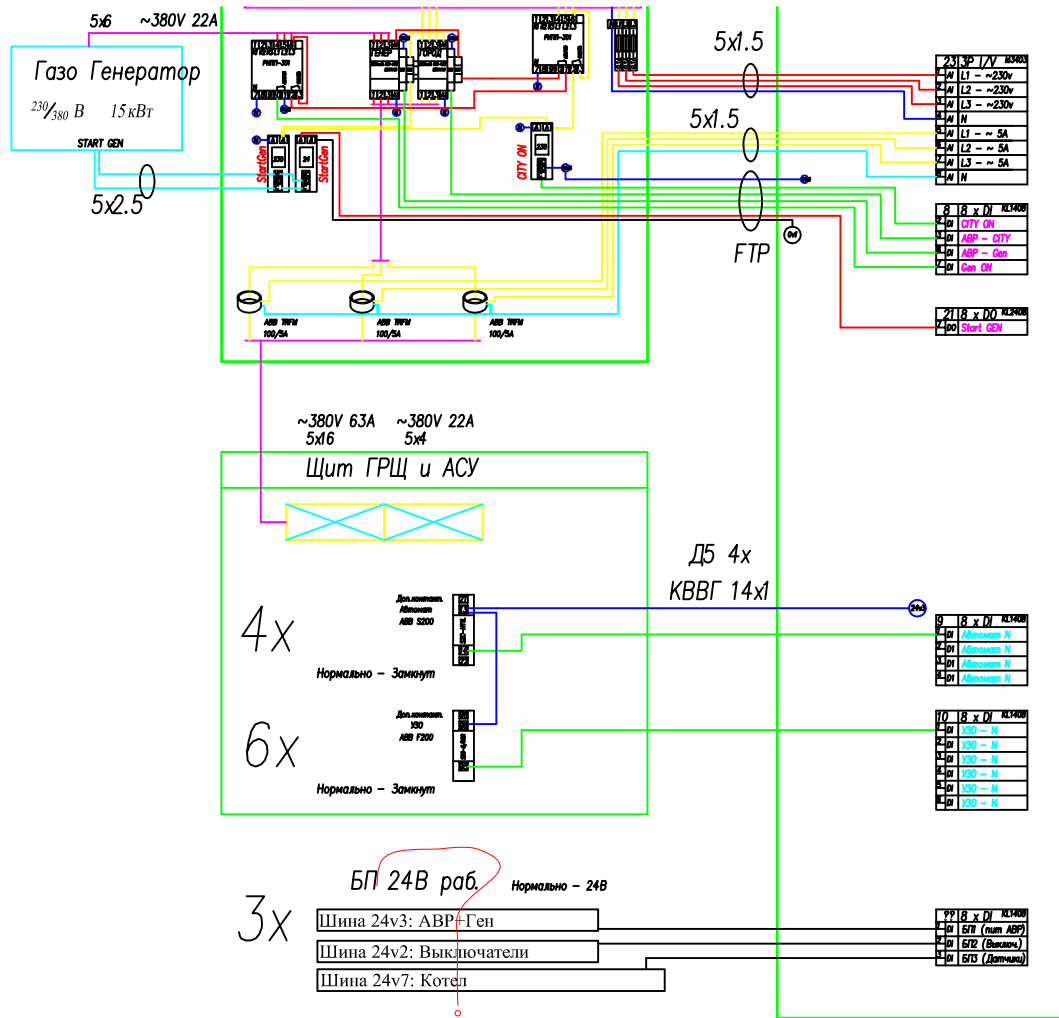
Инв. N подл.	Подпись и дата	Взам. инв. N

ЭС И АСУ 2012–55							
Пушкин 2							
Изм.	Кол.	Лист	№ док.	Подпись	Дата		
Разраб.					10.03.12		
Проверил					10.03.12		
Утвердил							
ГИП		АВТОМАТИКА			Стаяця	Лист	Листов
		СХЕМЫ ПОДКЛЮЧЕНИЙ			РП	14.2	4
					«EasySmartBox.com»		

Инв. N подл.	Подпись и дата	Взам. инв. N

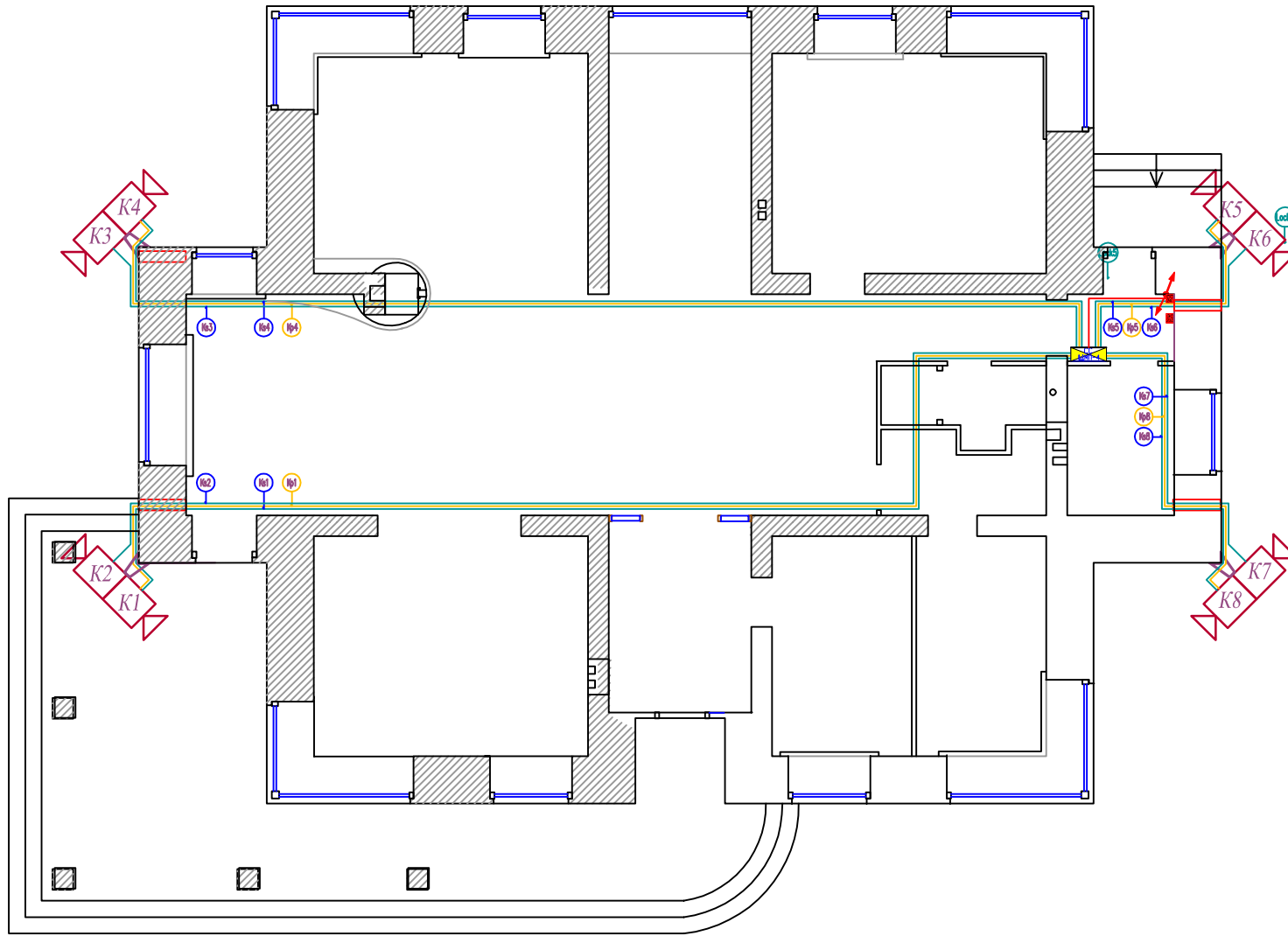


ЭС И АСУ 2012-55					
Пушкин 2					
Изм.	Код	Лист	№ док.	Подпись	Дата
Разраб.					10.03.12
Проверил					10.03.12
Утвердил					
ГИП					
АВТОМАТИКА			Стаяя	Лист	Листов
СХЕМЫ ПОДКЛЮЧЕНИЙ			РП	14.3	4
			«EasySmartBox.com»		



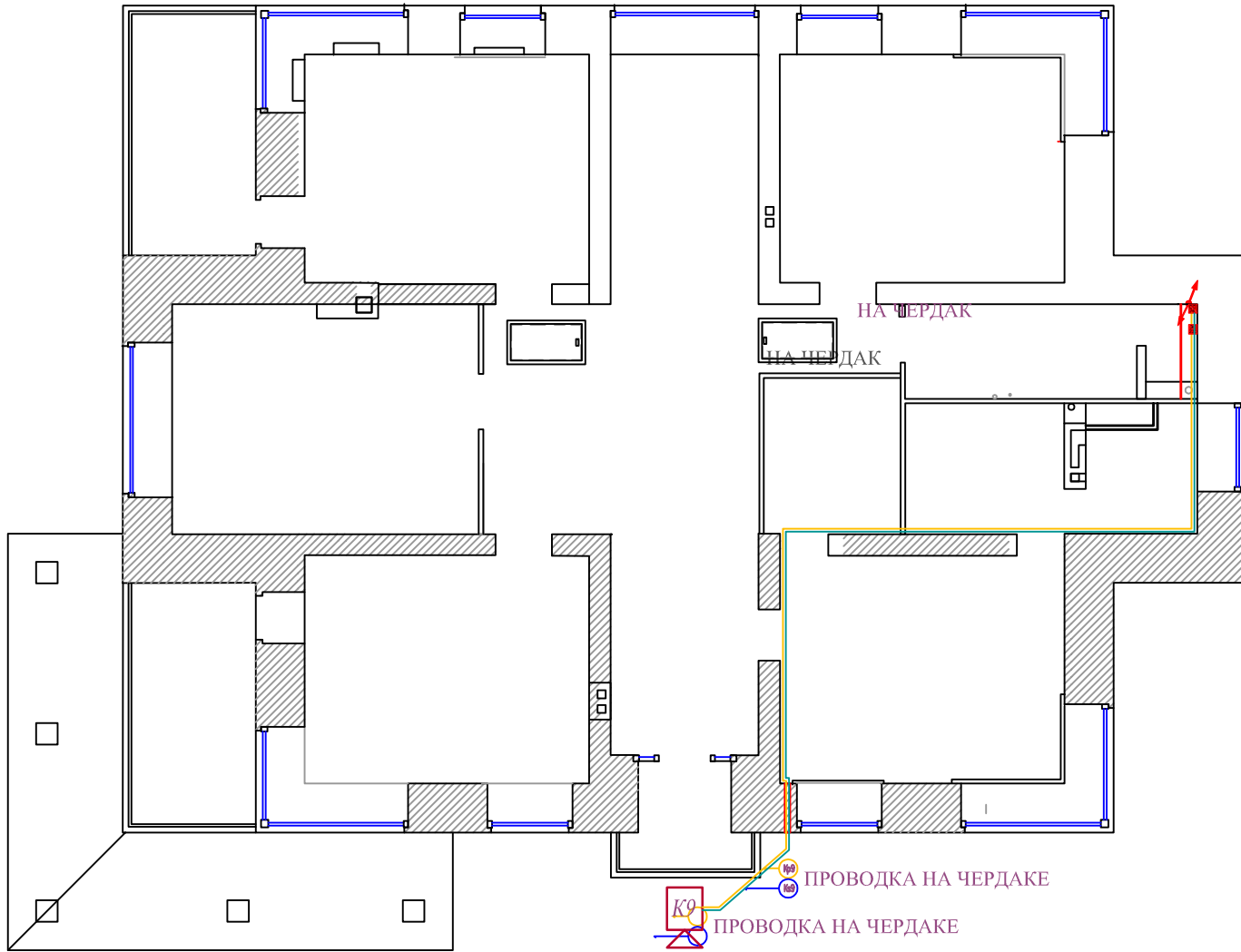
И-№	№ подл.	Подпись и дата	Взам.	инв.	№
-----	---------	----------------	-------	------	---

ЭС И АСУ 2012-55					
Пушкин 2					
Изм.	Кол.	Лист	№ док.	Подпись	Дата
Разраб.					10.03.12
Проверил					10.03.12
Утвердил					
ГИП					
АВТОМАТИКА				Стация	Лист
Схема АВР				РП	Листов
				14.4	4
				«EasySmartBox.com»	



Помещения 1 эт.		1.5	1.12								Итого	Итого расчетное
ВИДЕО КАМЕРЫ	Video + Power	Кс1	Кс2	Кс3	Кс4	Кс5	Кс6	Кс7	Кс8	Кс9		
	Длина горизонт, м	22.40	22.80	20.60	21.20	6.20	5.60	7.40	7.90	23.40	138 м	249 м
	Тип кабеля	SAT + ШВВП 2х0.75										
	Control	Кр1			Кр4	Кр5			Кр8	Кр9		
Длина горизонт, м	22.90			21.10	6.10			7.80	23.30		81 м	176 м
Тип кабеля	FTP											
Количество, шт.	1	1	1	1	1	1	1	1	1	1	9 шт.	9 шт.
Журнал монтажа кабелей												
Дата												
Монтажник												
Подпись												
Примечание												

Изм.	Код	Лист	№ док.	Подпись	Дата	ЭС И АСУ 2012-55			
						Пушкин 2			
Разраб.					10.03.12	СЛАБОТОЧНЫЕ СИСТ.	Стадия	Лист	Листов
Проверил					10.03.12		РП	3.1	2
Утвердил							ВИДЕОНАБЛЮДЕНИЕ 1й ЭТ.		
ГИП						«EasySmartBox.com»			

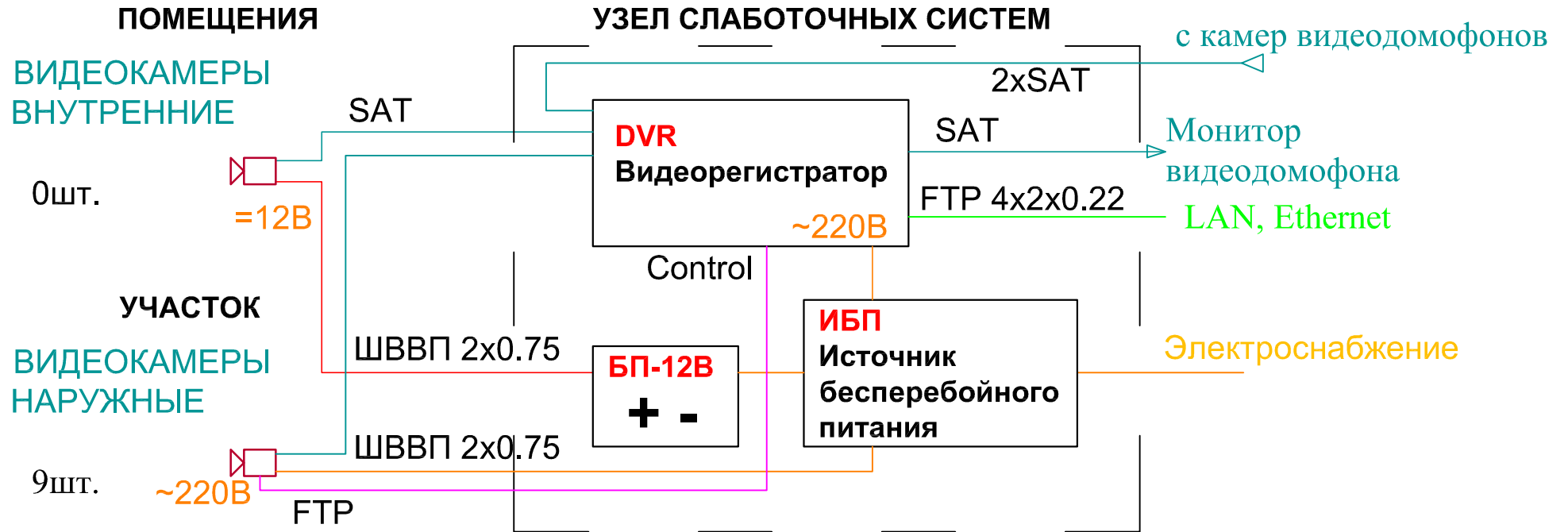


Инв. N подл. Подпись и дата
Взам. инв. N

Помещения 1 эт.		1.5	1.12							Итого	Итого расчетное		
ВИДЕО КАМЕРЫ	Video + Power	Номер	Ks1	Ks2	Ks3	Ks4	Ks5	Ks6	Ks7	Ks8	Ks9		
		Длина горизонт, м	22.40	22.80	20.60	21.20	6.20	5.60	7.40	7.90	23.40	138 м	249 м
		Тип кабеля	SAT + ШВВП 2x0.75										
Control		Номер	Kp1			Kp4	Kp5			Kp8	Kp9		
		Длина горизонт, м	22.90			21.10	6.10			7.80	23.30	81 м	176 м
		Тип кабеля	FTP										
		Количество, шт.	1	1	1	1	1	1	1	1	1	9 шт.	9 шт.
Журнал монтажа кабелей													
		Дата											
		Монтажник											
		Подпись											
		Примечание											

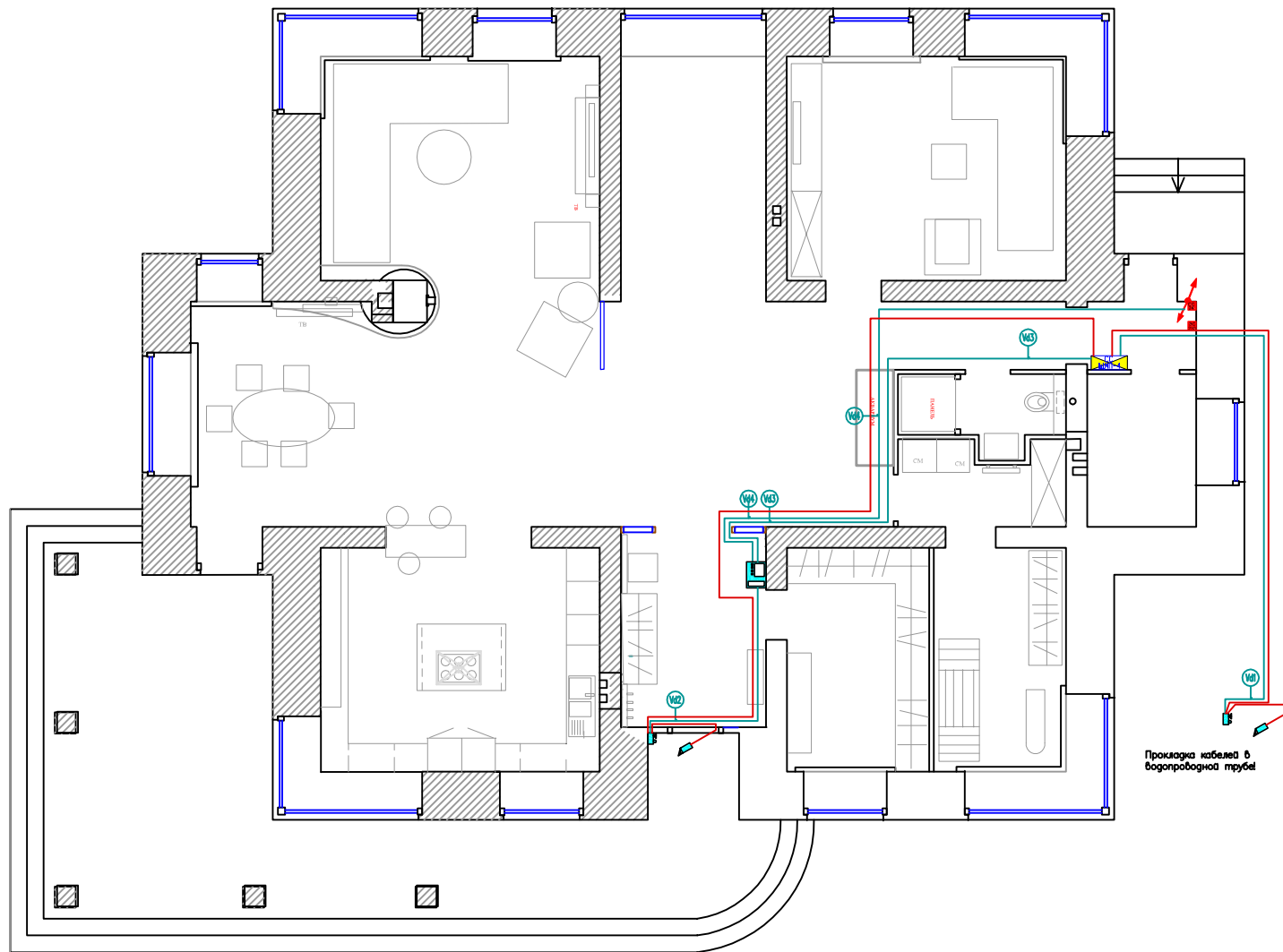
ЭС И АСУ 2012-55					
Пушкин 2					
Изм.	Код	Лист	№ док.	Подпись	Дата
Разраб.					10.03.12
Проверил					10.03.12
Утвердил					
ГИП					
СЛАБОТОЧНЫЕ СИСТ.			Стация	Лист	Листов
ВИДЕОНАБЛЮДЕНИЕ 2й ЭТ.			РП	3.2	2
«EasySmartBox.com»					

Структурная схема ВН



И-№. N подл.	Погнись и дата	Взам. инб. N
--------------	----------------	--------------

					ЭС И АСУ 2012-55				
					Пушкин 2				
Изм.	Код	Лист	№ док.	Подпись	Дата	СЛАБОТОЧНЫЕ СИСТ.	Стадия	Лист	Листов
Разраб.					10.03.12		РП	4	1
Проверил					10.03.12				
Утвердил									
ГИП					СТРУКТУРА ВИДЕОНАБ-Я		«EasySmartBox.com»		

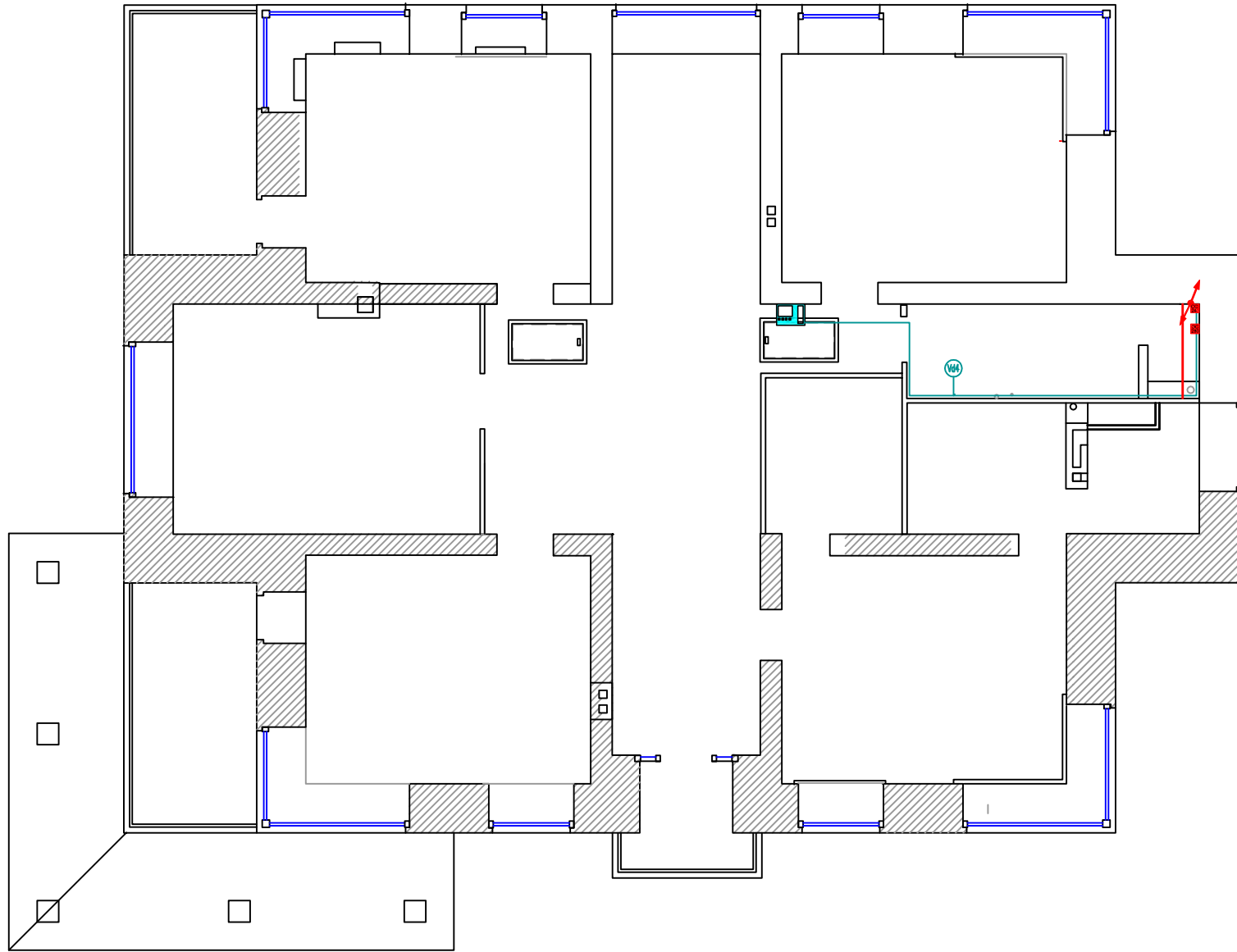


ЭКСПЛИКАЦИЯ ПОМЕЩЕНИЙ 1 ЭТАЖА

НОМЕР	НАИМЕНОВАНИЕ	ПЛОЩ.	
1,1	ПРИХОЖАЯ	6,90	
1,2	ГАРДЕРОБНАЯ	10,30	
1,3	ХОЛЛ	36,70	
1,4	КУХНЯ	20,20	
1,5	СТОЛОВАЯ	29,80	
1,6	ГОСТИНАЯ	21,50	
1,7	ГОСТЕВАЯ	20,20	
1,8	САМУЗЕЛ	3,70	
1,9	ПОСТИРОЧНАЯ	4,30	
1,10	ГЛАДИЛЬНАЯ	9,60	
1,11	ТАМБУР	2,40	
1,12	ТОПОЧНАЯ	5,40	
ПЛОЩАДЬ ПОМЕЩЕНИЙ 1 ЭТАЖА		171,00	
1,13	ТЕРРАСА	42,00	
1,14	КРЫЛЬЦО	2,60	

Помещения 1 эт.		Калитка	Дверь	СС	2й эт.	Итого	Итого расчетное
✓ Видеодомофон	Номер	Vd1	Vd2	Vd3	Vd4		
	Длина, м	ПВС 5x0,75	см Нар. 4,2	10,4		15 м	50 м
	Кол-во кабелей	1	1	1			
	Длина, м	ФТР4x2x0,22	см Нар. 4,2	10,4	3,0	31 м	103 м
	Кол-во кабелей	1	1	2	2		
	Длина, м	SAT	см Нар. 4,2	10,4	13,0	74 м	180 м
	Кол-во кабелей	1	1	3	3		
Журнал монтажа кабелей							
	Дата						
	Монтажник						
	Подпись						
	Примечание						

ЭС И АСУ 2012-55					
Пушкин 2					
Изм.	Кол.	Лист	№ док.	Подпись	Дата
Разраб.					10.03.12
Проверил					10.03.12
Утвердил					
ГИП					
СЛАБОТОЧНЫЕ СИСТ.			Стаяя	Лист	Листов
Домофон и Замки 1й Эт			РП	5.1	2
«EasySmartBox.com»					



ЭКСПЛИКАЦИЯ ПОМЕЩЕНИЙ 2 ЭТАЖА

НОМЕР ПОМЕЩ.	НАИМЕНОВАНИЕ	ПЛОЩ.
2.1	ХОДЫ 2 ЭТАЖА	32,10
2.2	КАБИНЕТ	20,20
2.3	СПАЛЬНЯ 2	20,20
2.4	САМУЭЛ	7,70
2.5	СПАЛЬНЯ 3	20,20
2.6	ГАРДЕРОБНАЯ	6,50
2.7	ВАННАЯ	10,60
2.8	ДЕТСКАЯ 1	20,20
2.9	СПАЛЬНЯ 4	21,30
ПЛОЩАДЬ ПОМЕЩЕНИЙ 2 ЭТАЖА		159,50
2.10	БАЛКОН 1	4,50
2.11	БАЛКОН 2	10,30
2.12	БАЛКОН 3	10,30

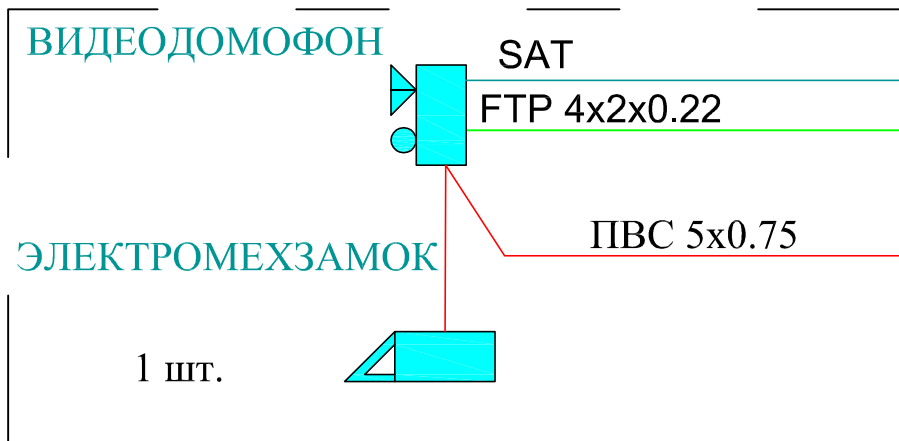
Инв. N подл. Подпись и дата Взам. инв. N

Помещения 1 эт.		Калитка	Дверь	СС	2й эт.	Итого	Итого расчетное
Номер	Vd1	Vd2	Vd3	Vd4			
✓ Видеодомофон	Длина, м	ПВС 5x0,75	см Нар.	4,2	10,4	15м	50м
	Кол-во кабелей		1	1	1		
	Длина, м	FTP4x2x0,22	см Нар.	4,2	10,4	3,0	31м
	Кол-во кабелей		1	1	2	2	
	Длина, м	SAT	см Нар.	4,2	10,4	13,0	74м
	Кол-во кабелей		1	1	3	3	
Журнал монтажа кабелей							
	Дата						
	Монтажник						
	Подпись						
	Примечание						

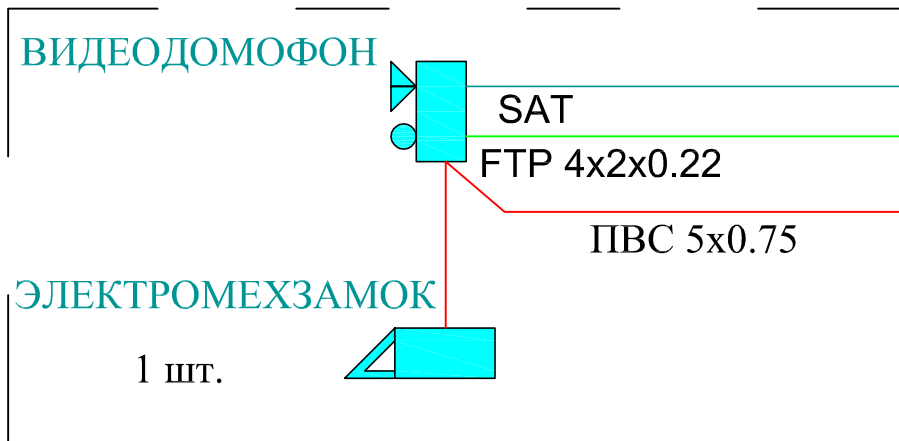
ЭС И АСУ 2012-55					
Пушкин 2					
Изм.	Кол.	Лист	№ док.	Подпись	Дата
Разраб.					10.03.12
Проверил					10.03.12
Утвердил					
ГИП					
СЛАБОТОЧНЫЕ СИСТ.			Страница	Лист	Листов
Домофон и Замки 2й Эт			РП	5.2	2
«EasySmartBox.com»					

Структурная схема Домофона и СКД

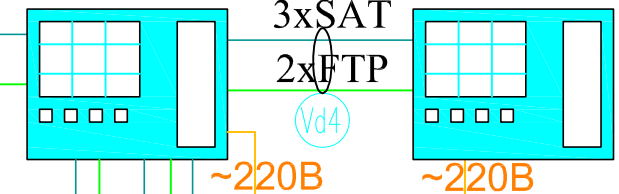
ВХОДНАЯ ЗОНА (ДВЕРЬ)



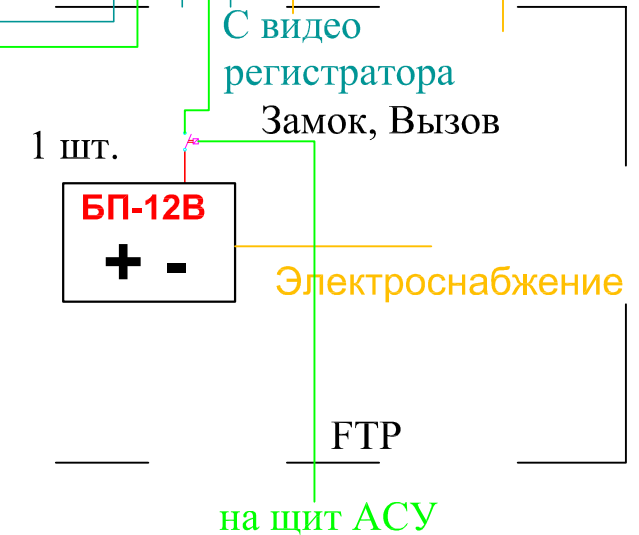
ВХОДНАЯ ЗОНА (КАЛИТКА) - на улице



МОНИТОРЫ ВИДЕОДОМОФОНА



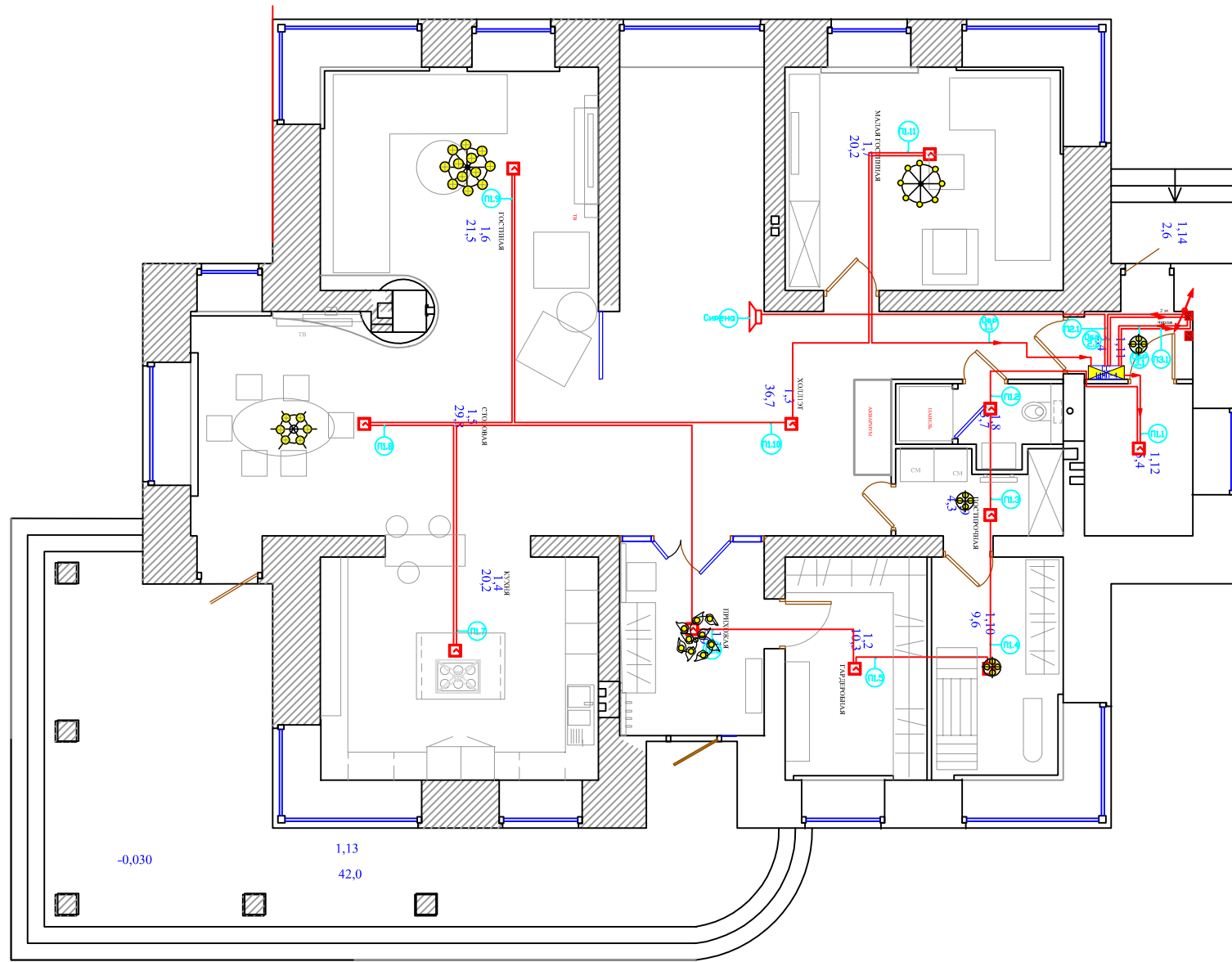
УЗЕЛ СЛАБОТОЧНЫХ СИСТЕМ



www.EasySmartBox.com

Инв. N подл. Подпись и дата Взам. инв. N

					ЭС И АСУ 2012-55				
					Пушкин 2				
Изм.	Код	Лист	№ док.	Подпись	Дата	СЛАБОТОЧНЫЕ СИСТ.	Стадия	Лист	Листов
Разраб.					10.03.12		РП	6	1
Проверил					10.03.12				
Утвердил									
ГИП					СТРУКТУРА ВД И СКД		«EasySmartBox.com»		



ЭКСПЛИКАЦИЯ ПОМЕЩЕНИЙ 1 ЭТАЖА

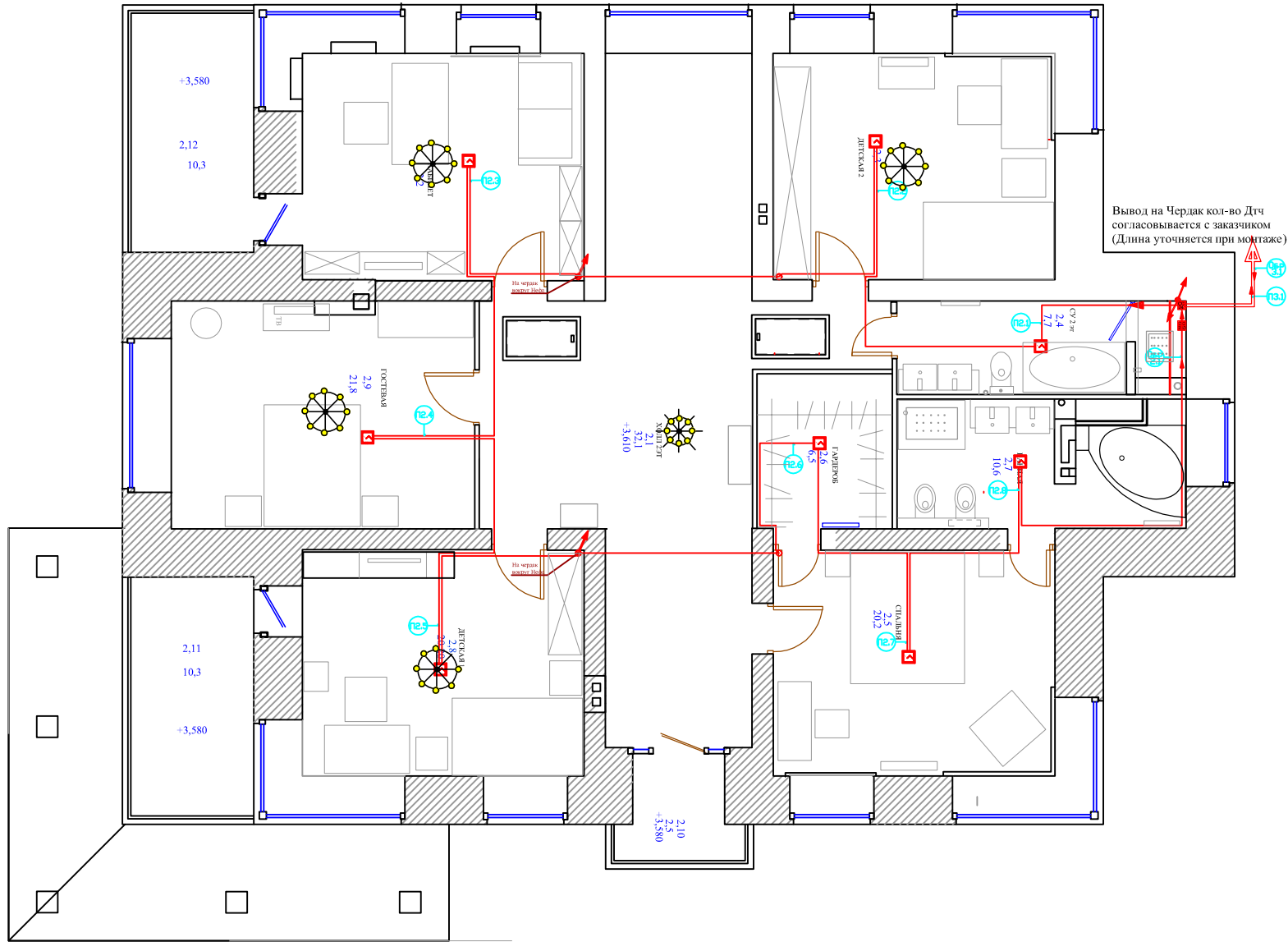
НОМЕР	НАИМЕНОВАНИЕ	ПЛОЩ.
1,1	ПРИХОЖАЯ	6,90
1,2	ГАРДЕРОБНАЯ	10,30
1,3	ХОЛЛ	36,70
1,4	КУХНЯ	20,20
1,5	СТОЛОВАЯ	29,80
1,6	ГОСТИНАЯ	21,50
1,7	ГОСТЕВАЯ	20,20
1,8	САМУЗЕЛ	3,70
1,9	ПОСТИРОЧНАЯ	4,30
1,10	ГЛАДИЛЬНАЯ	9,60
1,11	ТАМБУР	2,40
1,12	ТОПОЧНАЯ	5,40
ПЛОЩАДЬ ПОМЕЩЕНИЙ 1 ЭТАЖА		171,00
1,13	ТЕРРАСА	42,00
1,14	КРЫЛЬЦО	2,60

Помещения 1 эт.	1,12	1,8	1,9	1,10	1,2	1,1	1,4	1,5	1,6	1,3	1,7	-	Лестн.	Итого	Итого расчетное
Датчики	PI1.1	PI1.2	PI1.3	PI1.4	PI1.5	PI1.6	PI1.7	PI1.8	PI1.9	PI1.10	PI1.11	Обр 1.1	Сирена		
Длина горизонт, м	1.60	5.70	2.80	3.70	3.80	4.60	12.90	6.60	8.90	11.40	8.40	9.90	8.50	89 м	140 м
Тип кабеля	4x0.22														
Количество, шт.	1	1	1	1	1	1	1	1	1	1	1	-		11 шт	

Журнал монтажа кабелей

Дата	
Монтажник	
Подпись	
Примечание	

ЭС И АСУ 2012-55				
Пушкин 2				
Изм.	Кол.	Лист	№ док.	Дата
Разраб.				10.03.12
Проверил				10.03.12
Утвердил				
ГИП		СЛАБОТОЧНЫЕ СИСТ.		
		ПОЖАРНАЯ СИГН. 1й ЭТ.		
Стаяця	Лист	Листов		
РП	7.1	3		
		«EasySmartBox.com»		

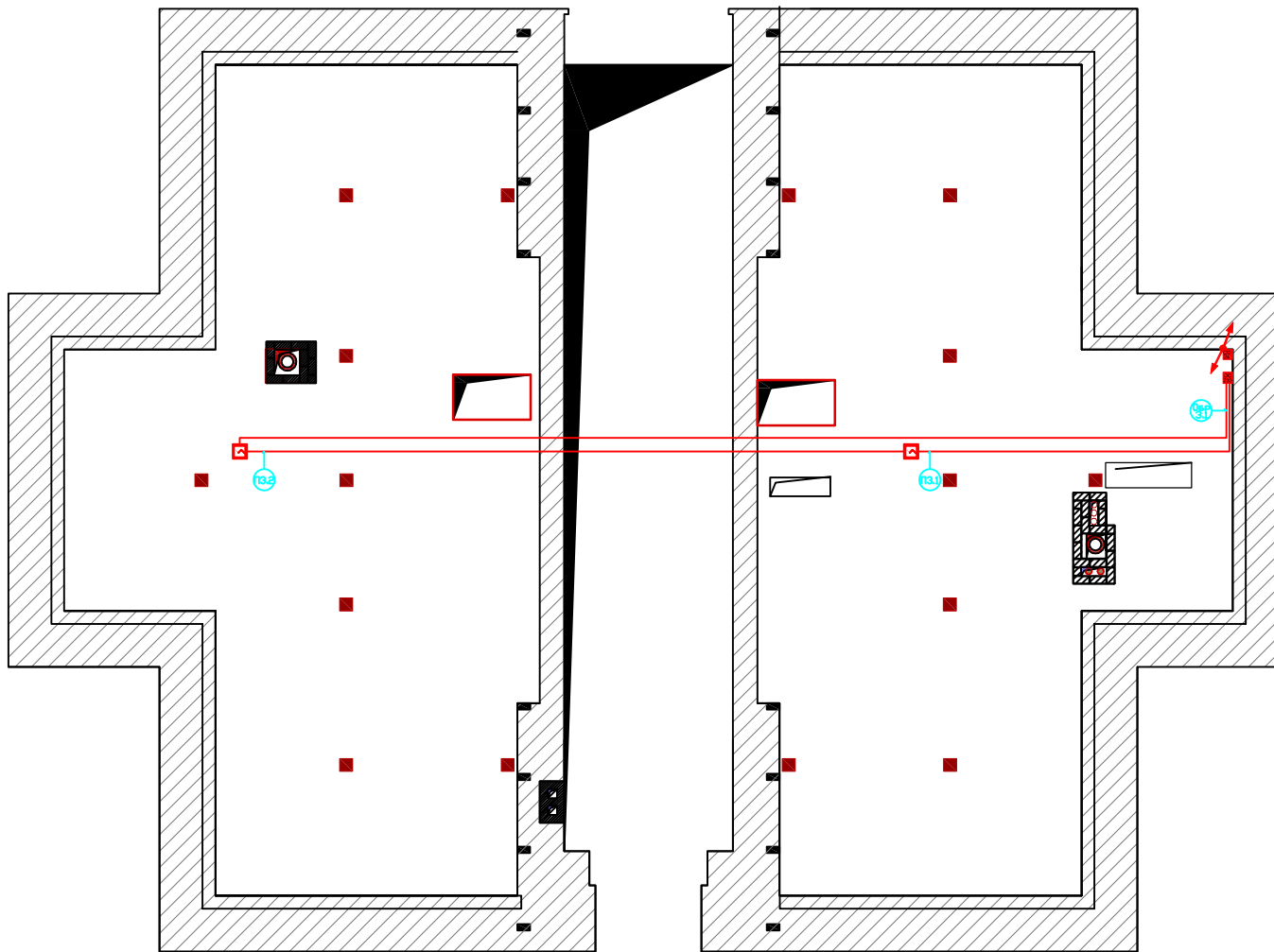


ЭКСПЛИКАЦИЯ ПОМЕЩЕНИЙ 2 ЭТАЖА

НОМЕР ПОМЕЩ.	НАИМЕНОВАНИЕ	ПЛОЩ.	
2.1	ХОЛЛ 2 ЭТАЖА	32,10	
2.2	КАБИНЕТ	20,20	
2.3	СПАЛЬНЯ 2	20,20	
2.4	САНУЗЕЛ	7,70	
2.5	СПАЛЬНЯ 3	20,20	
2.6	ГАРДЕРОБНАЯ	6,50	
2.7	ВАННАЯ	10,60	
2.8	ДЕТСКАЯ 1	20,20	
2.9	СПАЛЬНЯ 4	21,80	
ПЛОЩАДЬ ПОМЕЩЕНИЙ 2 ЭТАЖА			159,50
2.10	БАЛКОН 1	4,50	
2.11	БАЛКОН 2	10,30	
2.12	БАЛКОН 3	10,30	

Помещения 2 эт.		201	207	203	204	206	202	206	202	-	Итого	Итого расчетное
Датчики Дыма	Номер	П2.1	П2.2	П2.3	П2.4	П2.5	П2.6	П2.7	П2.8	Обр.2.1		
	Длина горизонт, м	8.00	8.50	14.00	9.50	8.50	12.50	6.50	6.50	12.50	87м	142м
	Тип кабеля	4x0.22										
	Количество, шт.	1	1	1	1	1	1				-	6шт
Журнал монтажа кабелей												
	Дата											
	Монтажник											
	Подпись											
	Примечание											

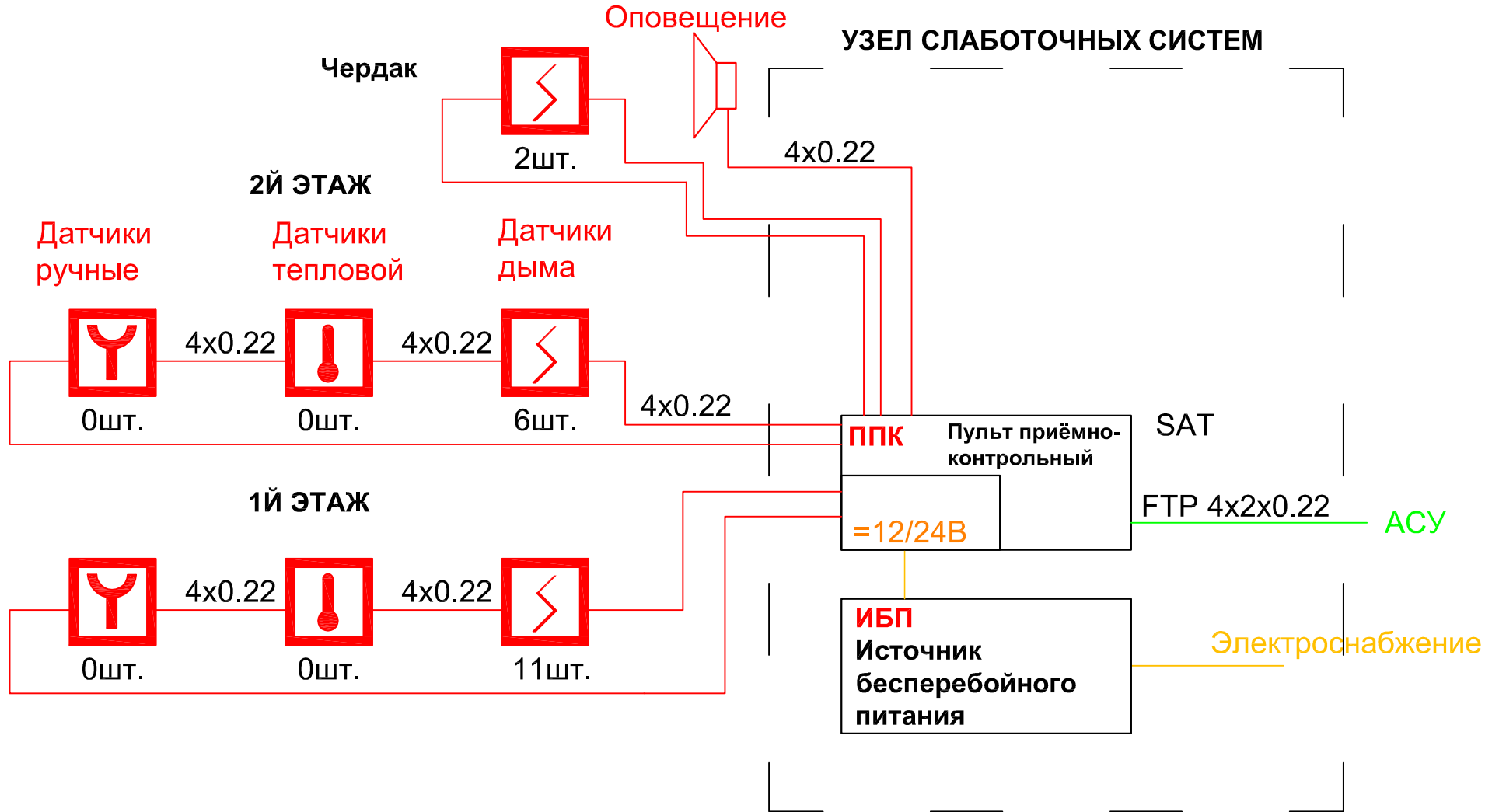
Изм.	Кол.	Лист	№ док.	Подпись	Дата	ЭС И АСУ 2012-55		
Разраб.					10.03.12	Пушкин 2		
Проверил					10.03.12	СЛАБОТОЧНЫЕ СИСТ.		
Утвердил						Стация	Лист	Листов
ГИП						РП	7.2	3
						ПОЖАРНАЯ СИГН. 2й ЭТ. «EasySmartBox.com»		



Помещения 3 эт.		-			Итого	Итого расчетное
Датчики Дыма	Номер	ПЗ.1	ПЗ.2	Обр.3.1		
	Длина горизонт, м	10.90	11.50	21.10	44 м	85 м
	Тип кабеля	4x0.22				
	Количество, шт.	1	1		2 шт	
Журнал монтажа кабелей						
	Дата					
	Монтажник					
	Подпись					
	Примечание					

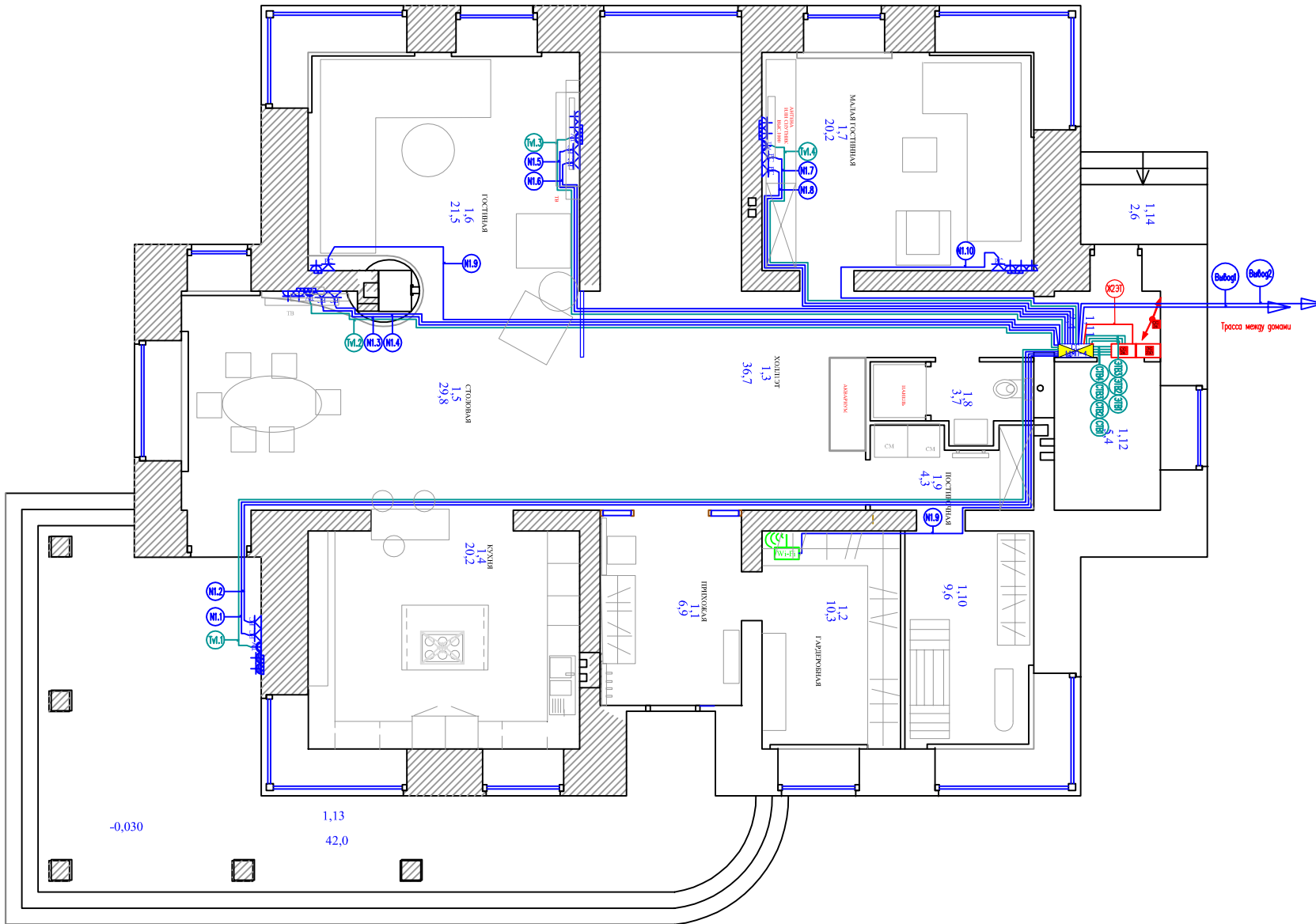
Изм.	Кол.	Лист	№ док.	Подпись	Дата	ЭС И АСУ 2012-55			
						Пушкин 2			
Разраб.					10.03.12	СЛАБОТОЧНЫЕ СИСТ.	Стадия	Лист	Листов
Проверил					10.03.12		РП	7.3	3
Утвердил							ПОЖАРНАЯ СИГН. 3й эт.		
ГИП						«EasySmartBox.com»			

Структурная схема ПС



Инв. N подл.	Подпись и дата	Взам. инв. N

ЭС И АСУ 2012-55					
Пушкин 2					
Изм.	Код	Лист	№ док.	Подпись	Дата
Разраб.					10.03.12
Проверил					10.03.12
Утвердил					
ГИП					
СЛАБОТОЧНЫЕ СИСТ.			Страница	Лист	Листов
СТРУКТУРА ПОЖ СИГН.			РП	8	1
«EasySmartBox.com»					

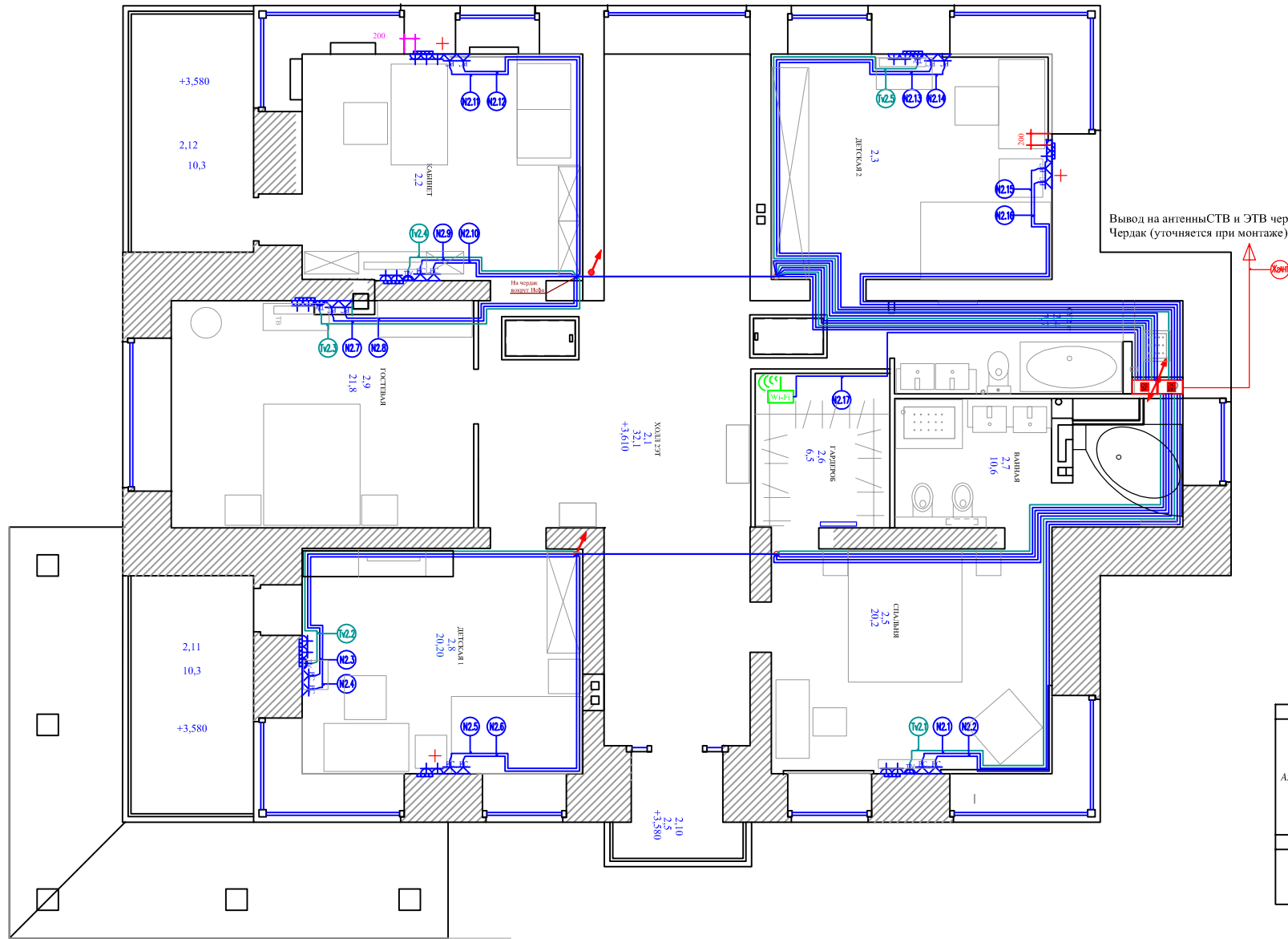


ЭКСПЛИКАЦИЯ ПОМЕЩЕНИЙ 1 ЭТАЖА

НОМЕР	НАИМЕНОВАНИЕ	ПЛОЩ.
1,1	ПРИХОЖАЯ	6,90
1,2	ГАРДЕРОБНАЯ	10,30
1,3	ХОЛЛ	36,70
1,4	КУХНЯ	20,20
1,5	СТОЛОВАЯ	29,80
1,6	ГОСТИНАЯ	21,50
1,7	ГОСТЕВАЯ	20,20
1,8	САМУЭЛ	3,70
1,9	ПОСТИРОЧНАЯ	4,30
1,10	ГЛАДИЛЬНАЯ	9,60
1,11	ТАМБУР	2,40
1,12	ТОПОЧНАЯ	5,40
ПЛОЩАДЬ ПОМЕЩЕНИЙ 1 ЭТАЖА		171,00
1,13	ТЕРРАСА	42,00
1,14	КРЫЛЬЦО	2,60

Помещения 1 эт.		1.13	1.5	1.6	1.7	1.2	Улица	Итого	Итого расч.								
Розетки TV, LAN, Phone	TV	Номер	Tv1.1	Tv1.2	Tv1.3	Tv1.4	WF1	Ввод1	Ввод2								
	Длина горизонт, м SAT	21,50	15,50	13,80	10,20	8,90	0,00	0,00	61 м	100 м							
	Количество, шт.	1	1	1	1	1			2 шт	2 шт							
АСУ-ПК шлюзы	LAN	Номер	N1.1	N1.2	N1.3	N1.4	N1.5	N1.6	N1.9	N1.7	N1.8	N1.10	N1.9	N0.1	N0.2		
	Длина горизонт, м UTP bcat	20,90	15,30	13,50	14	9,90	10	8,90	0,00	0,00	277,50	465 м					
	Количество, шт.	2	1	2	1	2	1	2	2	1	3	3	16 шт	16 шт			
Журнал монтажа кабелей	Длина горизонт, м FTP 4x2x0,22	20,50	14,70	12,90	9,50	0,00	0,00	57,60	106 м								
	Количество, шт.	1	1	1	1	1	1	1	4 шт	4 шт							
Дата																	
Монтажник																	
Подпись																	
Примечание																	

ЭС И АСУ 2012-55					
Пушкин 2					
Изм.	Код	Лист	№ док.	Подпись	Дата
Разраб.					10.03.12
Проверил					10.03.12
Утвердил					
СЛАБОТОЧНЫЕ СИСТ.					
ТВ, LAN, Ph 1 и 2 ЭТ.			Стаяця	Лист	Листов
			РП	9.1	2
«EasySmartBox.com»					



ЭКСПЛИКАЦИЯ ПОМЕЩЕНИЙ 2 ЭТАЖА

НОМЕР ПОМЕЩ.	НАИМЕНОВАНИЕ	ПЛОЩ.	
2.1	ХОЛЛ 2 ЭТАЖА	32,10	
2.2	КАБИНЕТ	20,20	
2.3	СПАЛЬНЯ 2	20,20	
2.4	САМУЭЛ	7,70	
2.5	СПАЛЬНЯ 3	20,20	
2.6	ГАРДЕРОБНАЯ	6,50	
2.7	ВАННАЯ	10,60	
2.8	ДЕТСКАЯ 1	20,20	
2.9	СПАЛЬНЯ 4	21,80	
ПЛОЩАДЬ ПОМЕЩЕНИЙ 2 ЭТАЖА			159,50
2.10	БАЛКОН 1	4,50	
2.11	БАЛКОН 2	10,30	
2.12	БАЛКОН 3	10,30	

Месторасположение		Итого	Итого расчетное
Антенны	СТВ	20 м	135 м
	ЭТВ	15 м	101 м
	Журнал монтажа кабелей		
	Дата		
Монтажник			
Подпись			
Примечание			

Помещения 1 эт.		2.5	2.8	2.9	2.2	2.3	2.6	Улица	Итого	Итого расчетное										
Розетки TV, LAN, Phone	TV							WFi	Ввод1	Ввод2										
	Длина горизонт., м SAT	15.50	24.30	21.90	19.20	19.50		11.90	0.00	0.00										
	Количество, шт.	1	1	1	1	1			5 шт	5 шт										
LAN	Длина горизонт., м UTP 6cat	N2.1	N2.2	N2.4	N2.5	N2.6	N2.7	N2.8	N2.9	N2.10	N2.11	N2.12	N2.13	N2.14	N2.15	N2.16	N2.17	N0.1	N0.2	
	Количество, шт.	2	1	2	1	2	1	2	1	2	1	2	1	2	1	2	1	1	3	3
	Длина горизонт., м FTP 4x2x0.22	14.90	34.90	33.40	33.50	30.90	18.30	22.60	19.80	16.30								0.00	0.00	
Количество, шт.	1	1	1	1	1	1	1	1	1	1	1	1	1	1	1	1	1	1	1	
Журнал монтажа кабелей																				
Дата																				
Монтажник																				
Подпись																				
Примечание																				

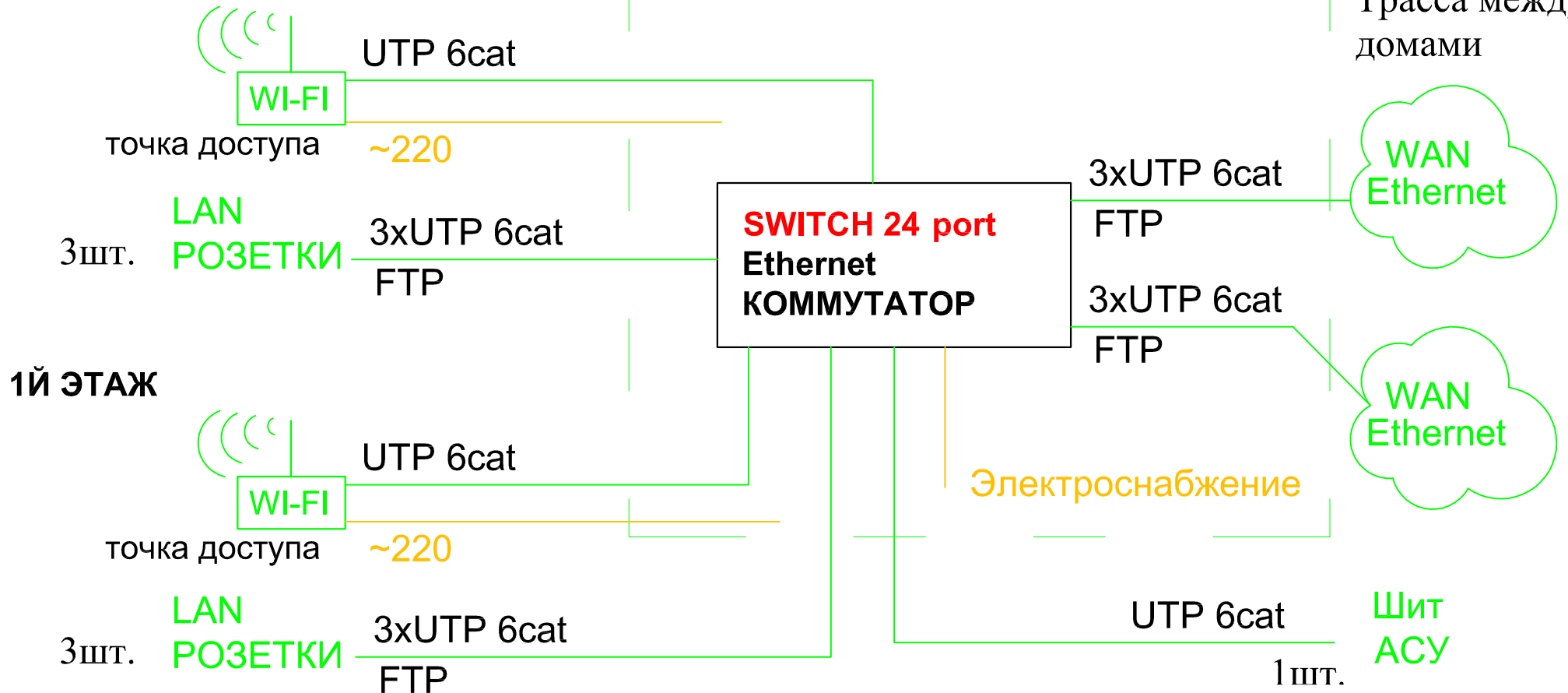
ЭС И АСУ 2012-55				
Пушкин 2				
Изм.	Код.	Лист	№ док.	Дата
Разраб.				10.03.12
Проверил				10.03.12
Утвердил				
СЛАБОТОЧНЫЕ СИСТ.				
ГИП		Стация	Лист	Листов
		РП	9.2	2
Tv, LAN, Ph 2 и ЭТ.		«EasySmartBox.com»		

Структурная схема LAN

2Й ЭТАЖ

УЗЕЛ СЛАБОТОЧНЫХ СИСТЕМ

Трасса между домами



И-№, N подл.	Подпись и дата	Взам. инв. N

ЭС И АСУ 2012-55				
Пушкин 2				
Изм.	Код	Лист	№ док.	Дата
Разраб.				10.03.12
Проверил				10.03.12
Утвердил				
ГИП				
СЛАБОТОЧНЫЕ СИСТ.			Страница	Лист
СТРУКТУРА LAN			РП	10
			Листов	1
«EasySmartBox.com»				

Структурная схема ТВ

РОЗЕТКИ TV оконечные

10 шт.

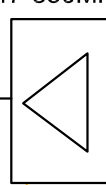
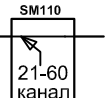
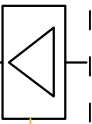
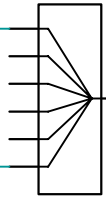
РОЗЕТКИ TV + SAT

?? шт.

УЗЕЛ СЛАБОТОЧНЫХ СИСТЕМ

SAT ~80дБ/мВ

SAT ~80дБ/мВ



Полосовой фильтр FR413

22, 27, 33ch



-12дБ

-24дБ

дБ 8ch

-12дБ

дБ

SAT

Электроснабжение

Общий усилитель если более 3х ТВ розеток

НЧ видео с ВД, ВК, DVR, SAT ресивера, ..

DMB модулятор AV сигнала

21-69ch
6-12ch
1-6ch

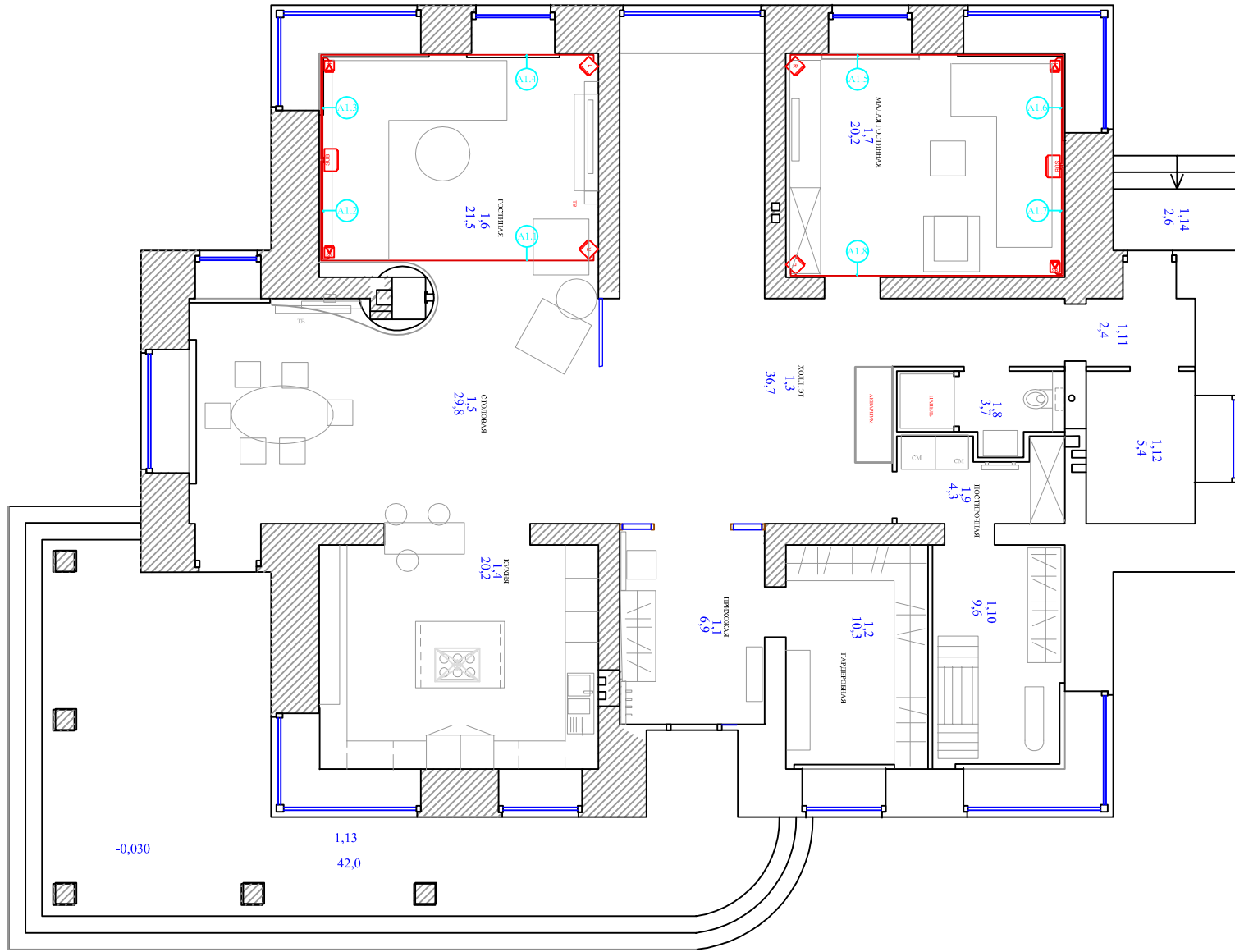
SAT

~10ГГц

СТВ сигнал: 0.9-2.4ГГц + DC13/18V

Инв. N подл.	Подпись и дата	Взам. инв. N

ЭС И АСУ 2012-55										
Пушкин 2										
Изм.	Код	Лист	№ док.	Подпись	Дата	СЛАБОТОЧНЫЕ СИСТ.	Стая	Лист	Листов	
Разраб.					10.03.12		РП	11	1	
Проверил					10.03.12					
Утвердил										
ГИП							СТРУКТУРА ЭТВ	«EasySmartBox.com»		

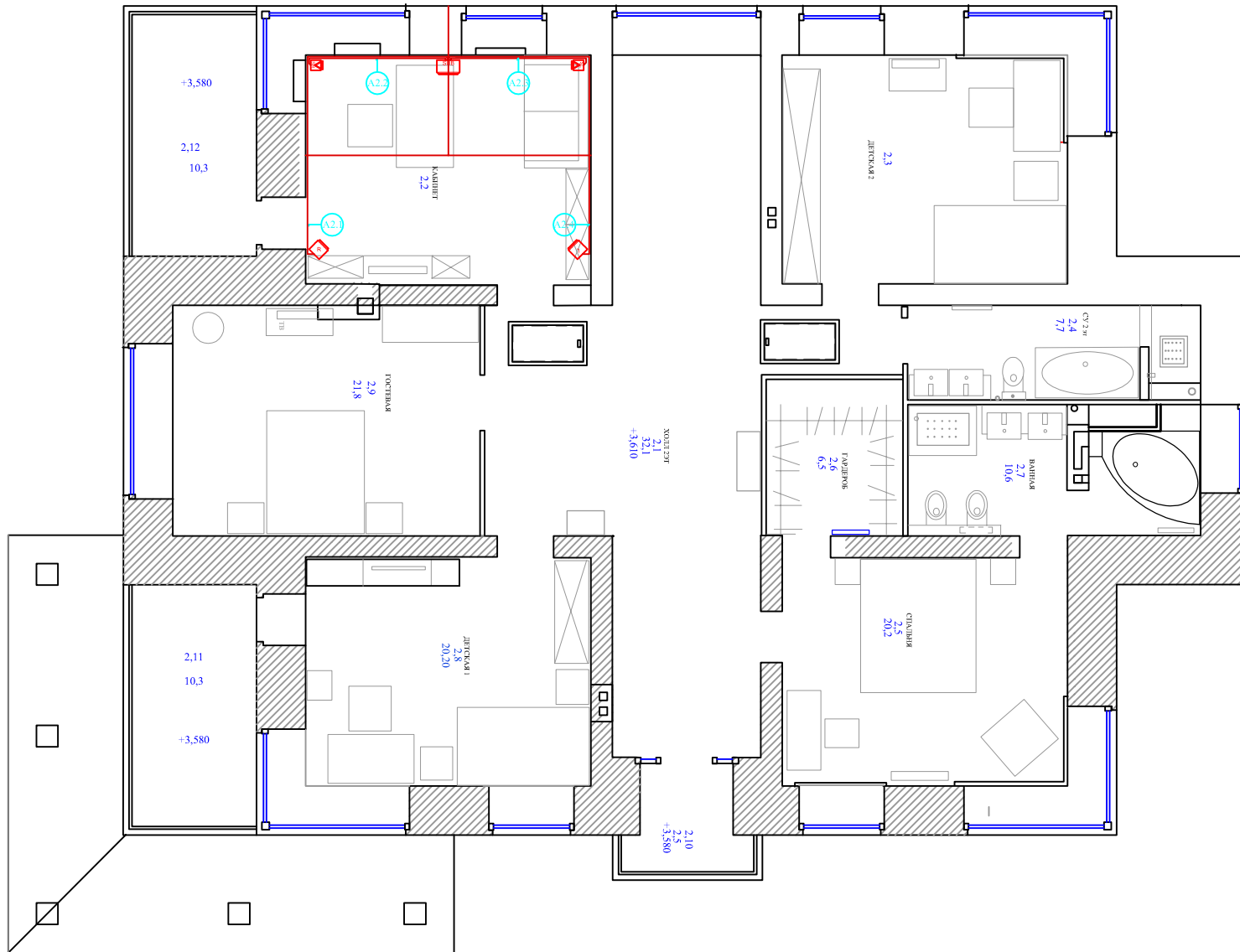


ЭКСПЛИКАЦИЯ ПОМЕЩЕНИЙ 1 ЭТАЖА

НОМЕР	НАИМЕНОВАНИЕ	ПЛОЩ.
1,1	ПРИХОЖАЯ	6,90
1,2	ГАРДЕРОБНАЯ	10,30
1,3	ХОЛЛ	36,70
1,4	КУХНЯ	20,20
1,5	СТОЛОВАЯ	29,80
1,6	ГОСТИНАЯ	21,50
1,7	ГОСТЕВАЯ	20,20
1,8	САНУЗЕЛ	3,70
1,9	ПОСТИРОЧНАЯ	4,30
1,10	ГЛАДИЛЬНАЯ	9,60
1,11	ТАМБУР	2,40
1,12	ТОПОЧНАЯ	5,40
ПЛОЩАДЬ ПОМЕЩЕНИЙ 1 ЭТАЖА		171,00
1,13	ТЕРРАСА	42,00
1,14	КРЫЛЬЦО	2,60

Помещение	1.6				1.7				Итого	Итого расчетное	
Электро Приводы Коллекторов	Номер	A1	A2	A3	A4	A5	A6	A7	A8	21.00	53 м
	Длина горизонт, м	7.80	2.70	2.70	7.80	7.80	2.70	2.70	7.80		
	Тип кабеля	Кабель 4x2.5									
	Количество, шт.	1	1	1	1	1	1	1	1	1	4 шт
Журнал монтажа кабелей											
Дата											
Монтажник											
Подпись											
Примечание											

ЭС И АСУ 2012-55					
Пушкин 2					
Изм.	Кол.	Лист	№ док.	Подпись	Дата
Разраб.					10.03.12
Проверил					10.03.12
Утвердил					
ГИП					
СЛАБОТОЧНЫЕ СИСТ.					
АКУСТИКА 1й ЭТ.					
Стация	Лист	Листов			
РП	12.1	2			
«EasySmartBox.com»					



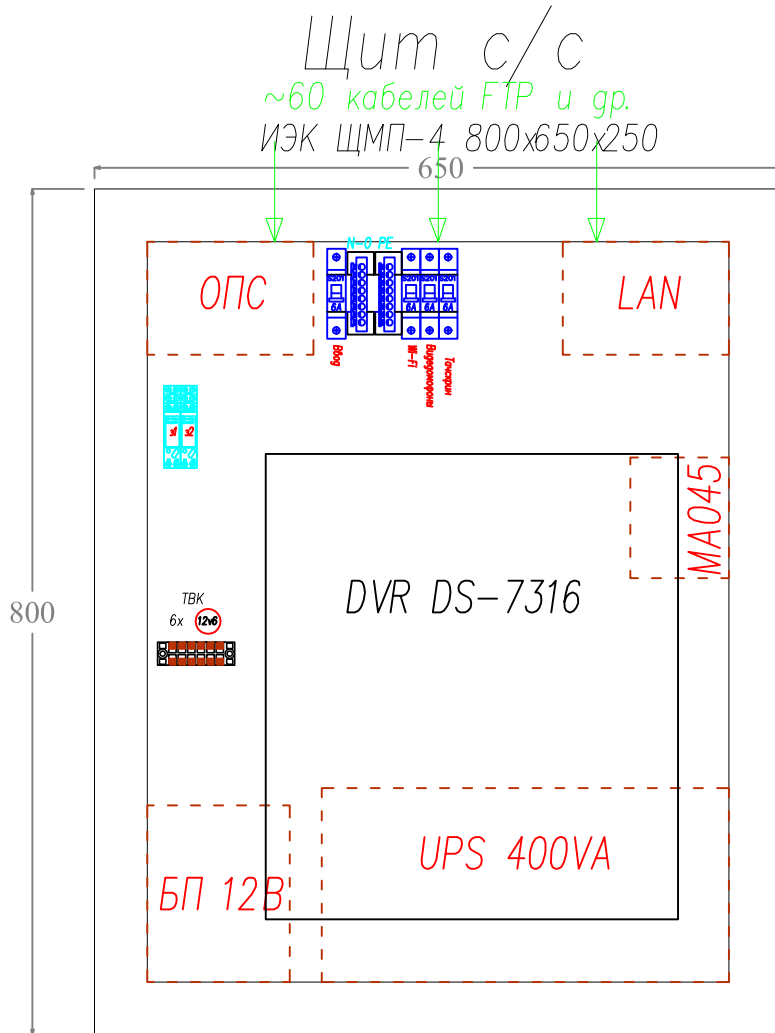
ЭКСПЛИКАЦИЯ ПОМЕЩЕНИЙ 2 ЭТАЖА

НОМЕР ПОМЕЩ	НАИМЕНОВАНИЕ	ПЛОЩ
2.1	ХОЛЛ 2 ЭТАЖА	32,10
2.2	КАБИНЕТ	20,20
2.3	СПАЛЬНЯ 2	20,20
2.4	САНУЗЕЛ	7,70
2.5	СПАЛЬНЯ 3	20,20
2.6	ГАРДЕРОБНАЯ	6,50
2.7	ВАННАЯ	10,60
2.8	ДЕТСКАЯ 1	20,20
2.9	СПАЛЬНЯ 4	21,80
ПЛОЩАДЬ ПОМЕЩЕНИЙ 2 ЭТАЖА		159,50
2.10	БАЛКОН 1	4,50
2.11	БАЛКОН 2	10,30
2.12	БАЛКОН 3	10,30

Помещение	2.2				Итого	Итого расчетное
	Номер	A2.1	A2.2	A2.3		
Электро Приводы Коллекторов	Длина горизонт, м	6.90	3.30	3.30	6.90	19 м
	Тип кабеля	Кабель 4x2.5				
	Количество, шт.	1	1	1	1	2 шт 2 шт
Журнал монтажа кабелей						
Дата						
Монтажник						
Подпись						
Примечание						

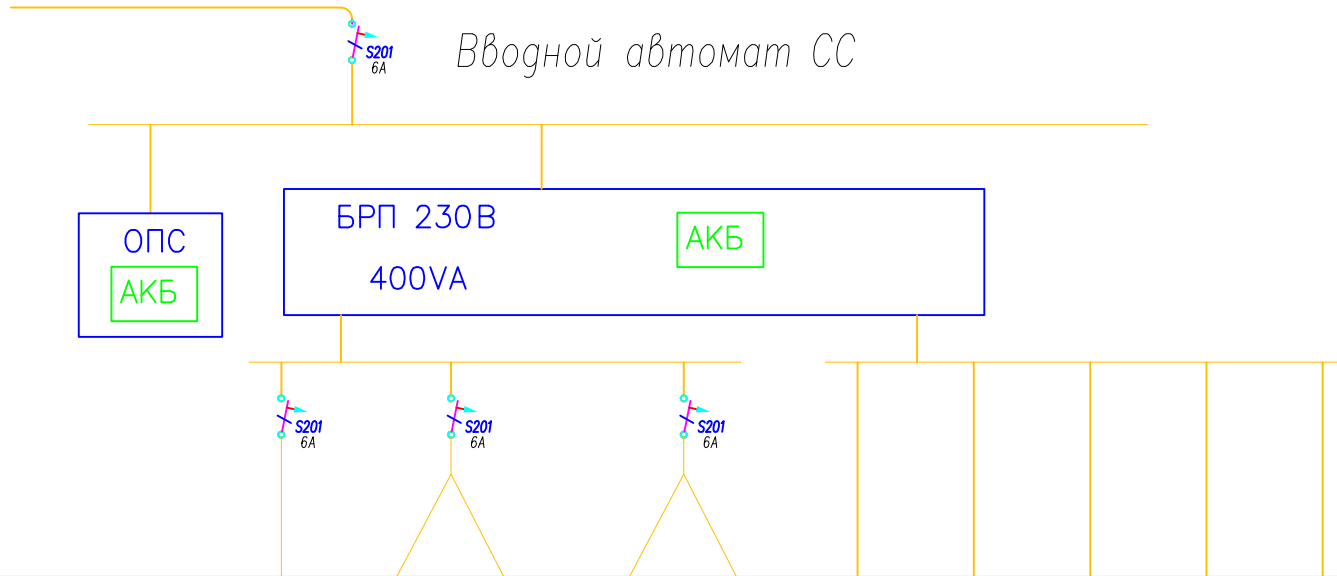
ЭС И АСУ 2012-55						
Пушкин 2						
Изм.	Кол.	Лист	№ док.	Подпись	Дата	
Разраб.					10.03.12	
Проверил					10.03.12	
Утвердил						
ГИП						
СЛАБОТОЧНЫЕ СИСТ.				Стация	Лист	Листов
				РП	12.2	2
АКУСТИКА 2й ЭТ.				«EasySmartBox.com»		

Инв. N подл.	Подпись и дата	Взам. инв. N



Видеорегистратор DS-7x16 смонтировать на внутренней стороне двери щита.
Компоновку щита определить по месту.

ЭС И АСУ 2012-55				
Пушкин 2				
Изм.	Код	Лист	№ док.	Дата
Разраб.				10.03.12
Проверил				10.03.12
Утвердил				
ГИП				
СЛАБОТОЧНЫЕ СИСТ.			Стация	Лист
			РП	13
				1
ПЛАН СБОРКИ ЩИТА СС			«EasySmartBox.com»	



Питание щита СС	Номер	ТчСкр	WF1	WF2	Дм1	Дм2	LAN	DVR	ВК	TV	Замки	
		Системы с БРП 220В вне щита					Системы с БРП 220В вне щита					
	Система	Тачскрин	Wi-Fi		Мониторы видеодомофонов		LAN свитчер	Видеореги стартор	Видеокамеры	ТВ узел	БП замков	
	Кол-во, шт.	1	1	1	1	1	1	1	1	1	1	
Тип кабеля	NYM3x1.5					Включение через пилот 5х						
Мощность, Вт	50	10	10	20	20	20	90	50	15	1	286.00 Вт	

ЭС И АСУ 2012-55								
Пушкин 2								
Изм.	Кол.	Лист	№ док.	Подпись	Дата			
Разраб.					10.03.12			
Проверил					10.03.12			
Утвердил								
СЛАБОТОЧНЫЕ СИСТ. ЭЛЕКТРОСНАБЖЕНИЕ ЩИТА СС						Стация	Лист	Листов
						РП	14	1
ГИП						«EasySmartBox.com»		

Цвет проводов и обозначения

Проводка	Эконом	Рекоменд	№ Цвета		Обозн.	Наименование
Электрика	3 - 5x1,5		№40			Светильники
	3 - 5x2,5		№30			Розетки IP20/44
	5x2,5-		Фиолет			Магистралы ЭС
Автоматика	UTP	FTP	Фиолет			Выключатели 2/4х кл.
	FTP 4x2x0,22		№12			Датчик СО
			Зеленый			Датчик Т воздуха
			Голубой			Датчик Т пола
			Зеленый			Контроллер ИК ДУ
	4x0,22	FTP	Синий			Термостат механ.
	2x0,75		Красный			Термопривод 2хПоз.
	2x0,5	ШВВП	Синий			Датчик Протечки
	ПВС 5x,75	5x1.5	№12			Воздушный клапан
	2x0,75	3x1.5				Монитор - Тачскрин/видеоинтерком
	FTP					
	2x0,75	3x1.5				Конмнатная многофу-я панель
	FTP					
ПВС 5x,75	5x1.5	Синий			Питание/Упр-е Жалюзи	
Слаботочка	UTP 4x2x0,22	FTP 4x2x0,22	Зеленый			Датчики Движения
			№44			Телефон
			Синий			LAN
	SAT		№136			TV
	2x0,22	4x0,22	Красный			Пожарный Датчик

Инв. N подл. Подпись и дата Взам. инв. N

ЭС И АСУ 2012-55					
Пушкин 2					
Изм.	Кол.	Лист	№ док.	Подпись	Дата
Разраб.					10.03.12
Проверил					10.03.12
Утвердил					
ГИП					
СЛАБОТОЧНЫЕ СИСТ.				Статья	Лист
				РП	15
ТИПЫ ПРОВОДКИ АСУ и СС				Листов	1
«EasySmartBox.com»					